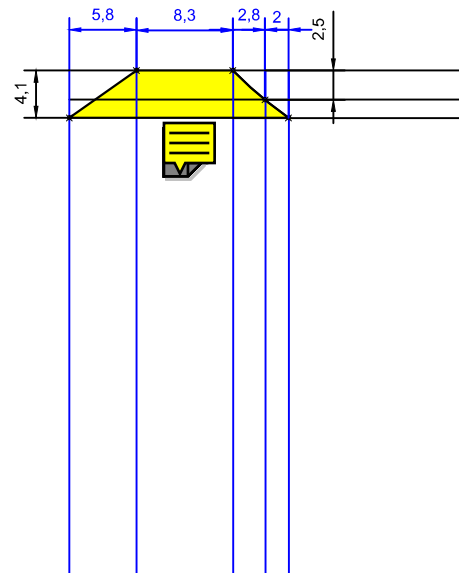
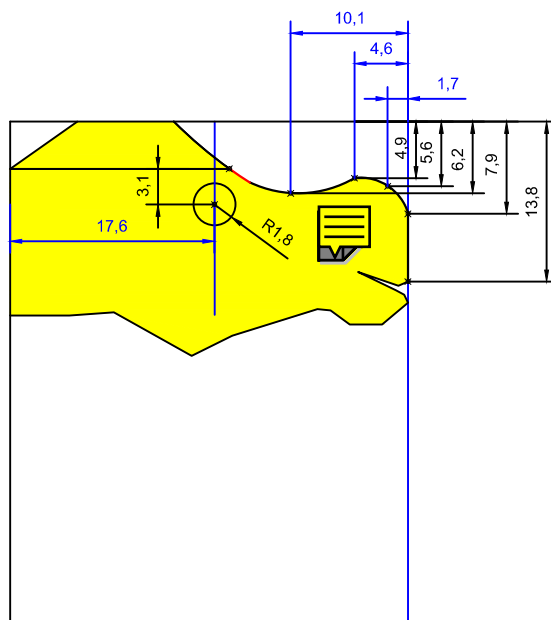


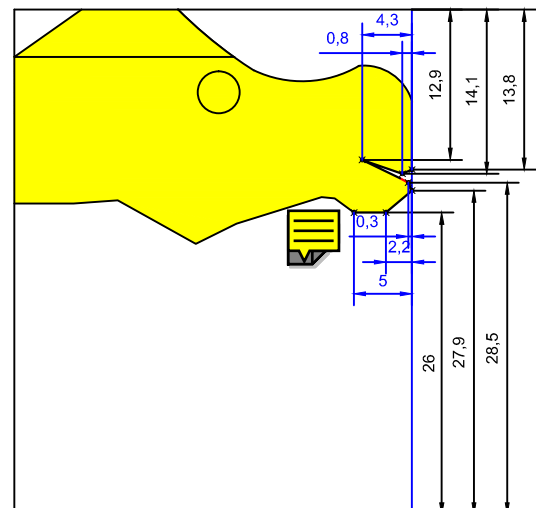
1ª FASE



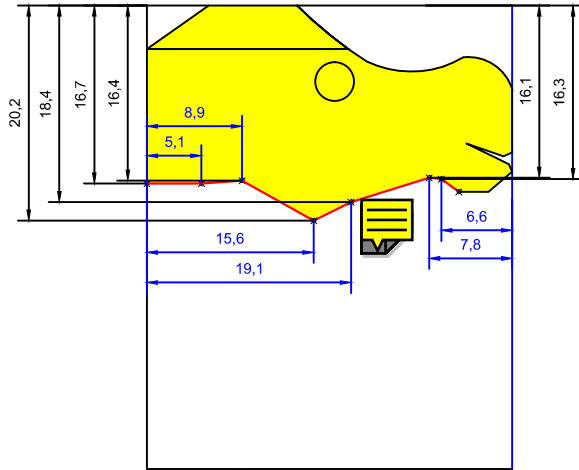
2ª FASE



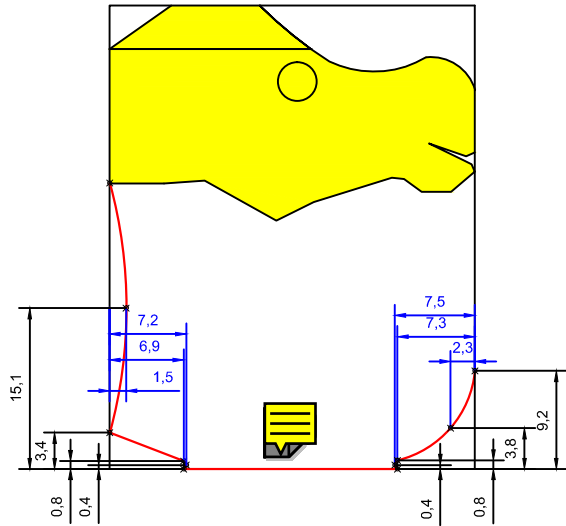
3ª FASE



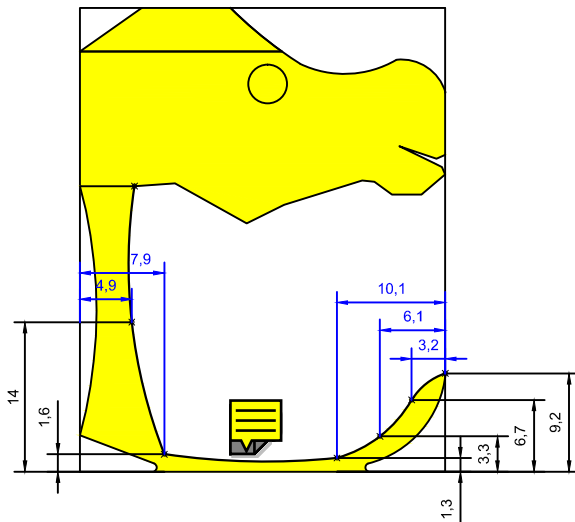
4ª FASE



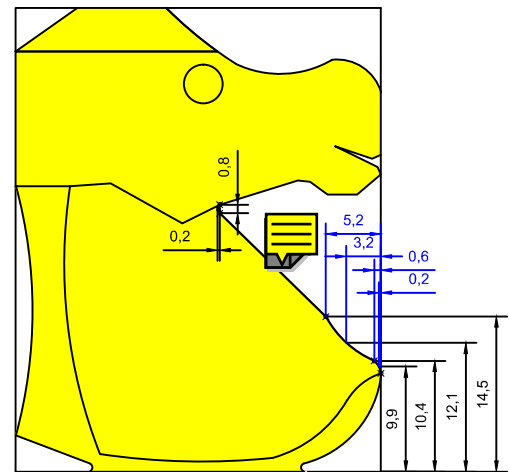
5ª FASE



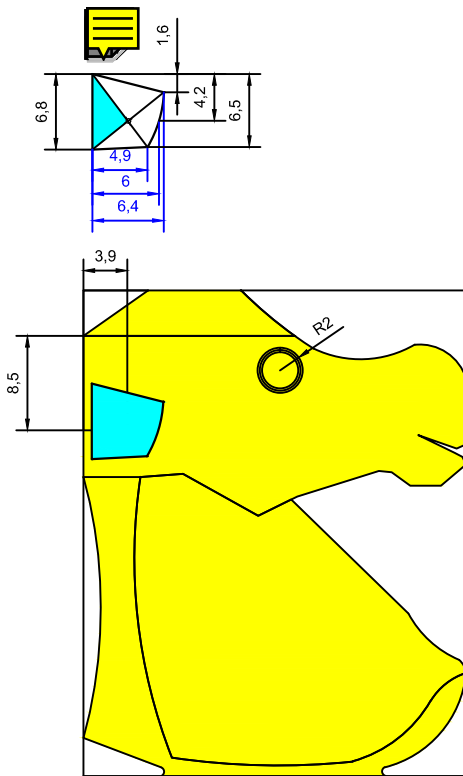
6ª FASE



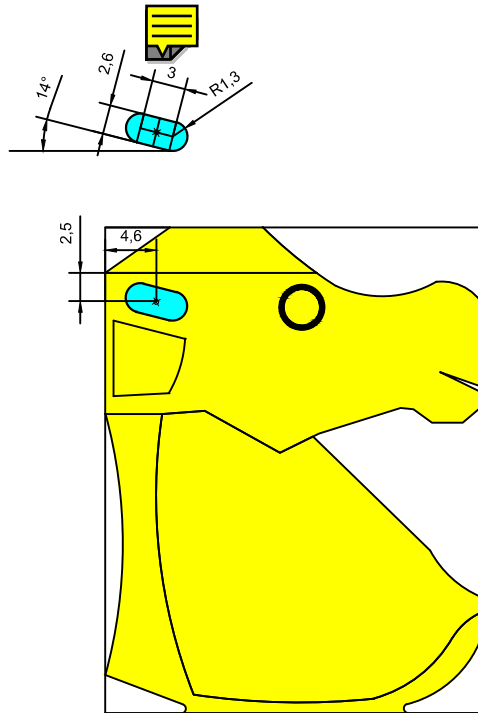
7ª FASE



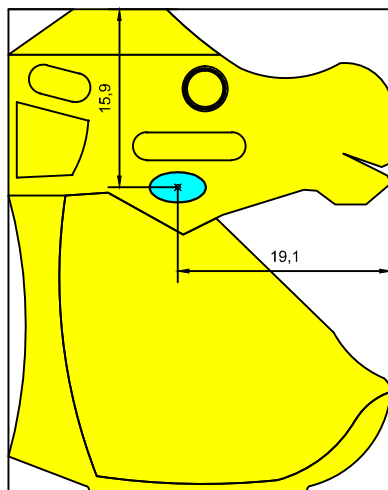
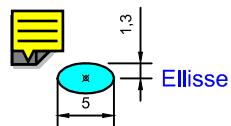
8ª FASE



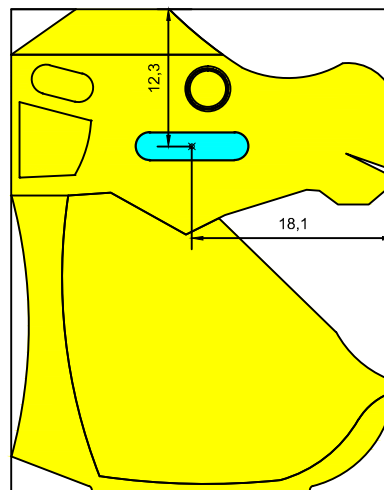
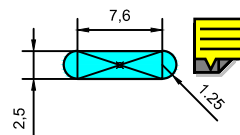
9ª FASE



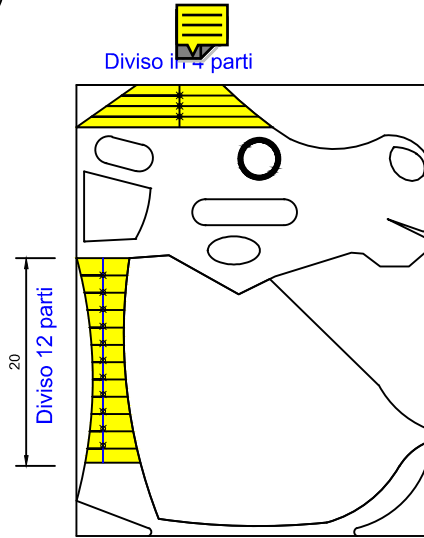
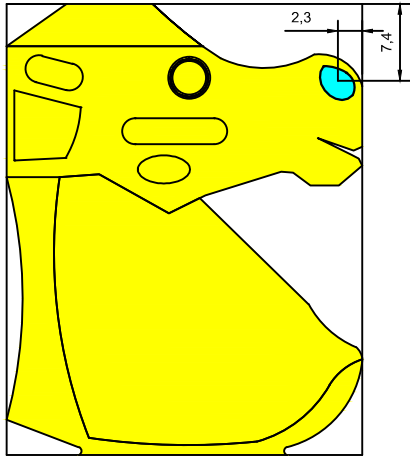
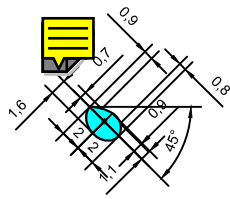
10ª FASE



11ª FASE

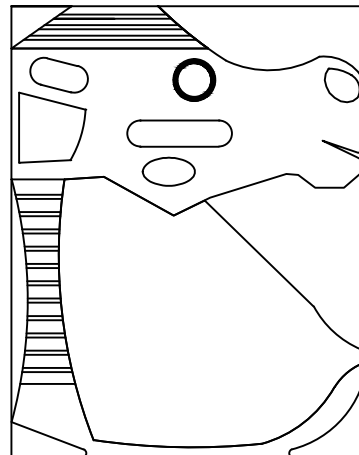
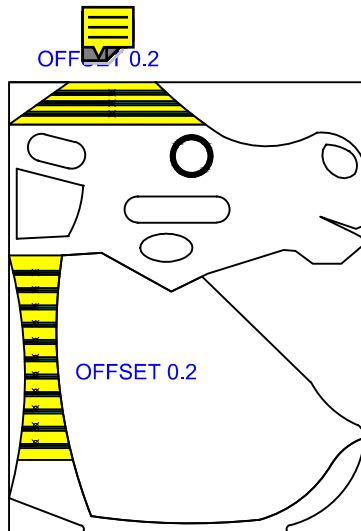


12ª FASE



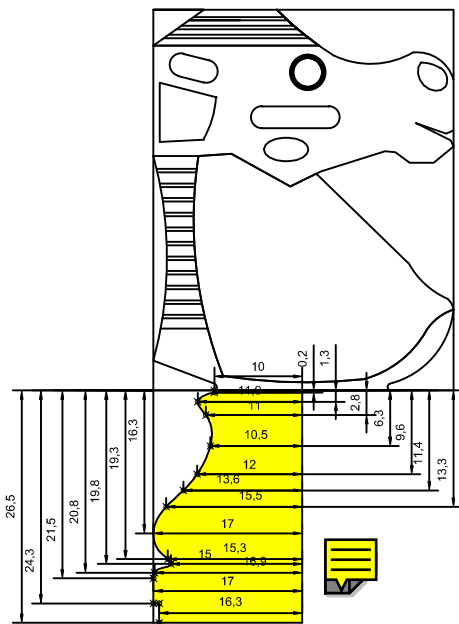
13<sup>a</sup> FASE

14<sup>a</sup> FASE

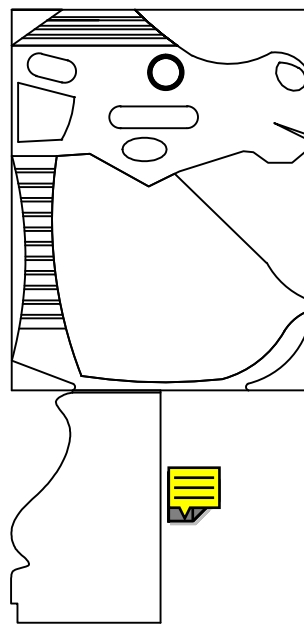


15<sup>a</sup> FASE

16<sup>a</sup> FASE

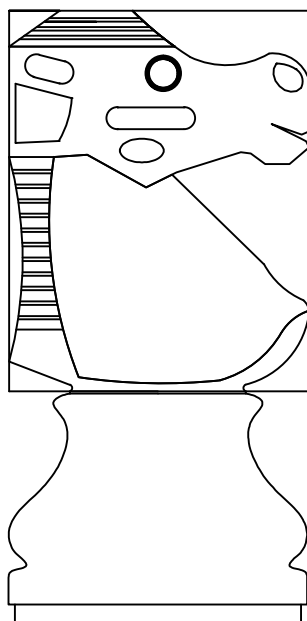


17<sup>a</sup> FASE

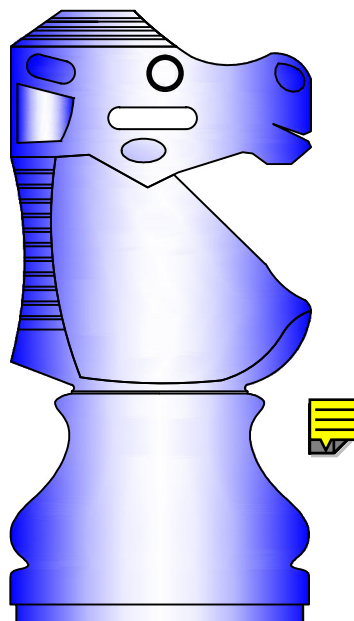


Comando SPECCHIO

18<sup>a</sup> FASE



19<sup>a</sup> FASE



COLORARE A PIACIMENTO

20<sup>a</sup> FASE

Prof. Pisani Antonio