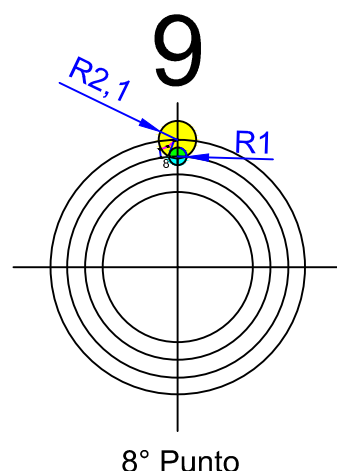
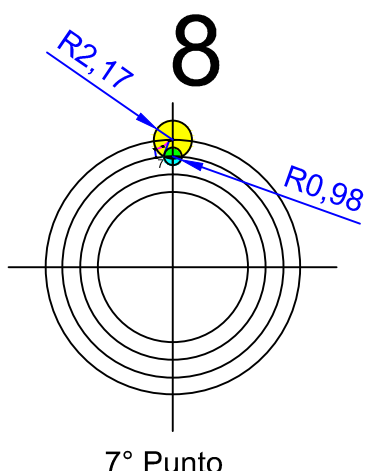
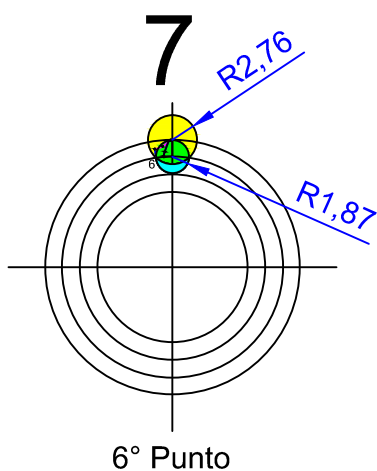
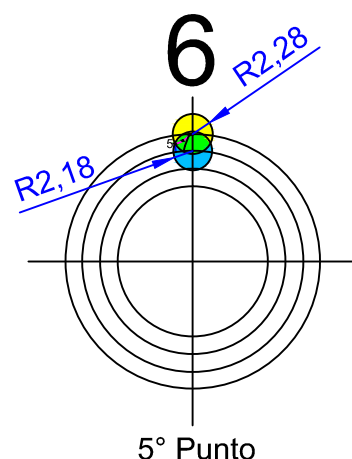
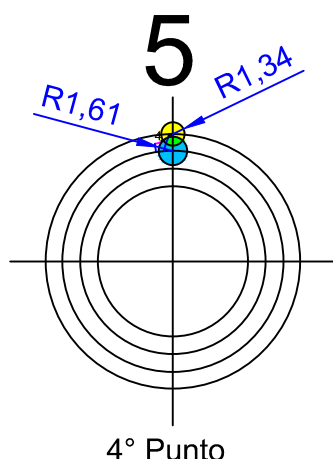
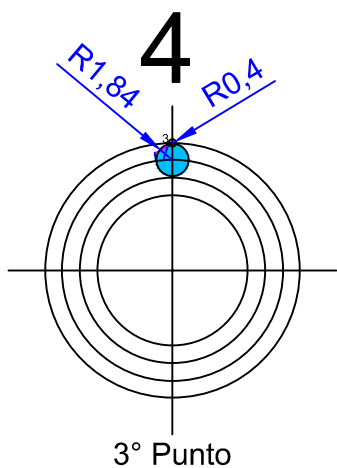
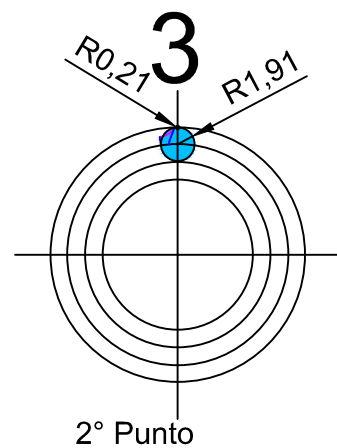
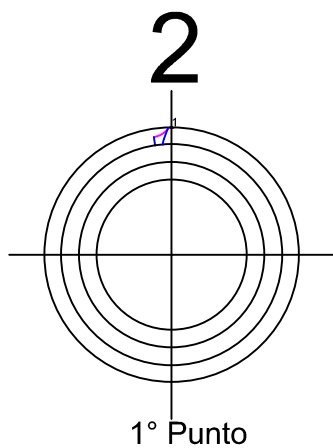
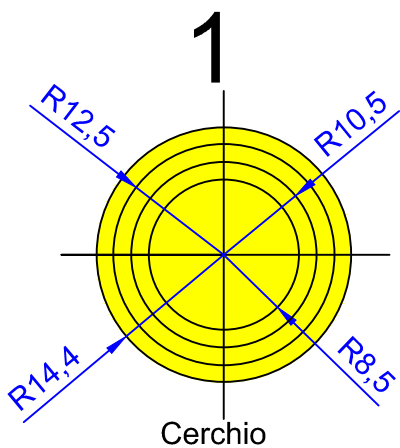
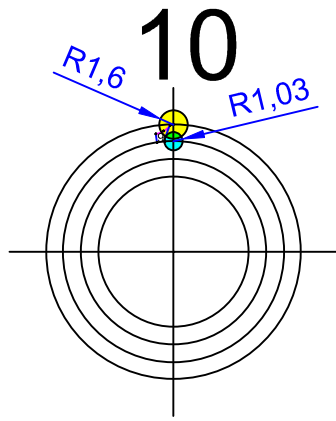


# VISTA DALL' ALTO

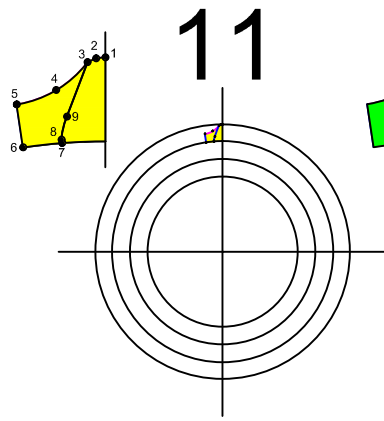
## Tappo a corona in 2D



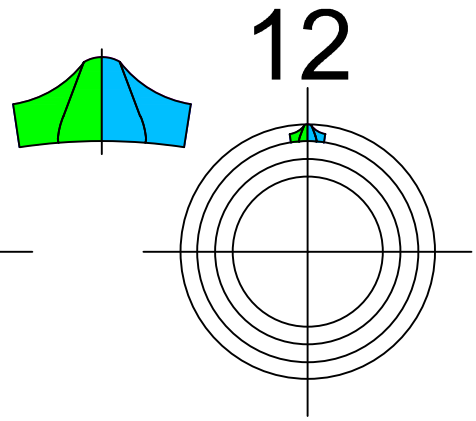
# VISTA DALL' ALTO



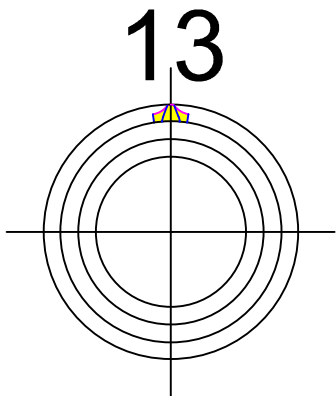
9° Punto



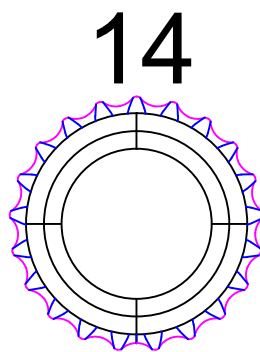
Unire i punti: 1-2-3 e 3-4-5 con Arco 3P; 5-6 Linea; 7-8-9-3 con Spline e trasformarli in Polilinea



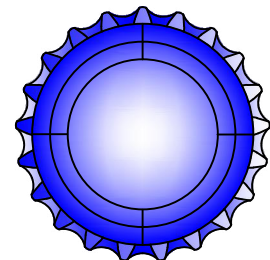
Comando Specchio



Serie Polare, nr. oggetti 21, angolo da riempimento 360°

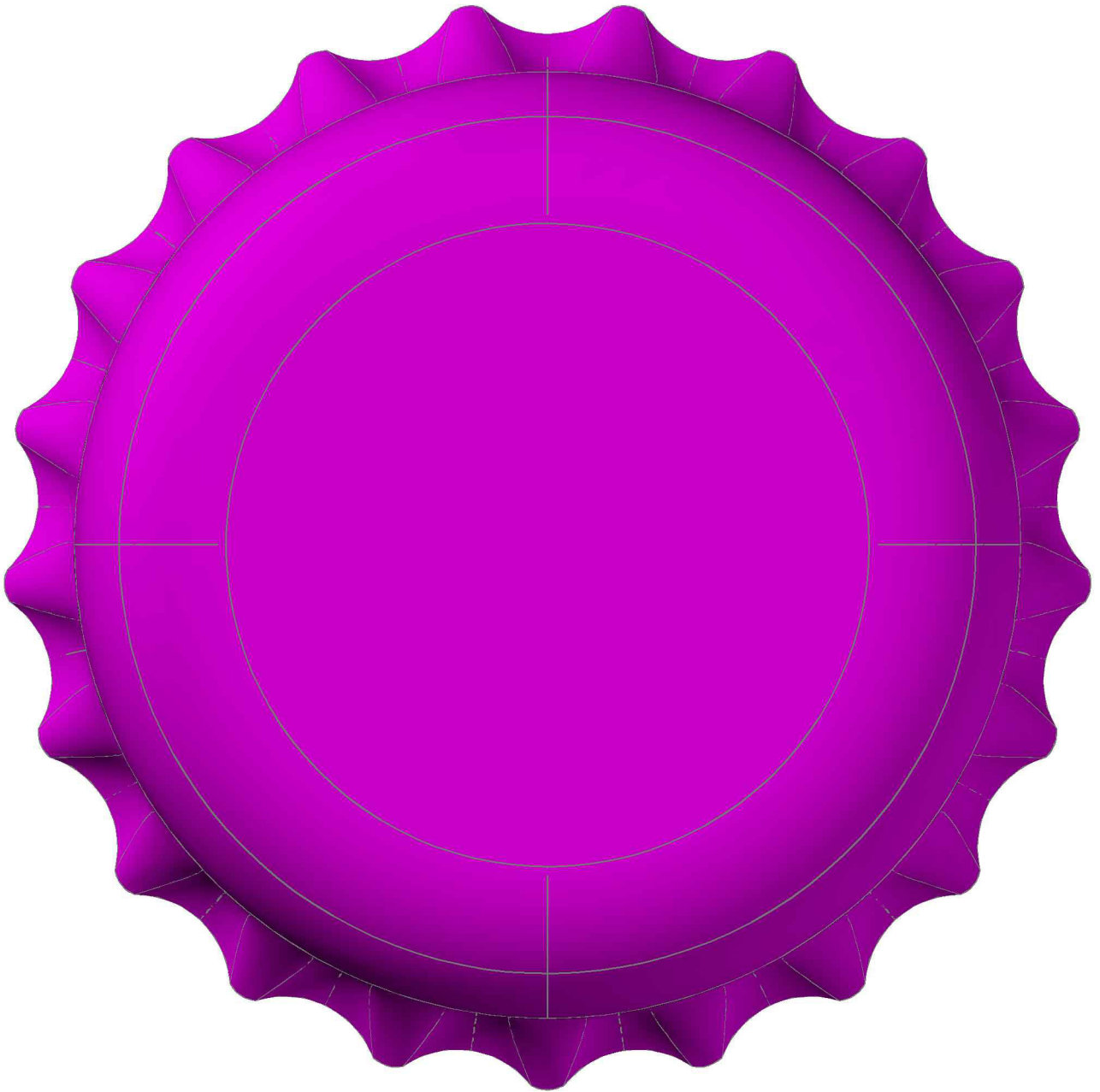


Comando Taglia e Cancella



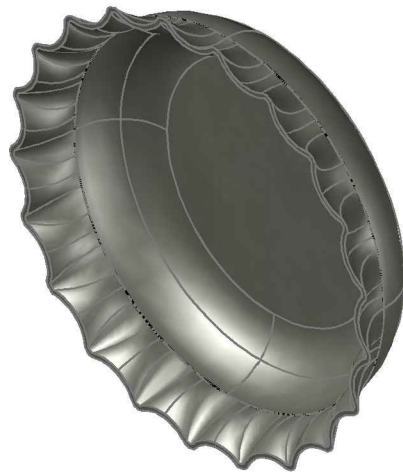
Colorare a Piacimento

# Tappo a corona in 2D



Prof. Pisani Antonio

# Tappo a corona in 3D



**Prof. Pisani Antonio**