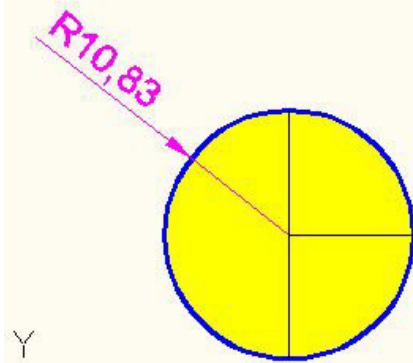


Pallone in 2D

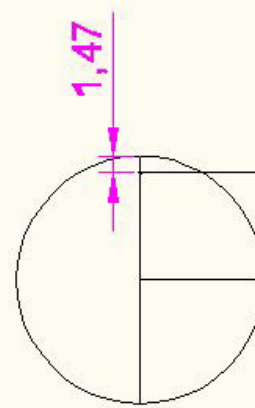
VISTA DALL'ALTO

1



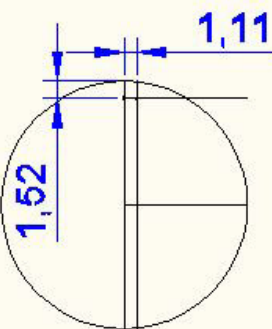
Comando Cerchio e Linea

2



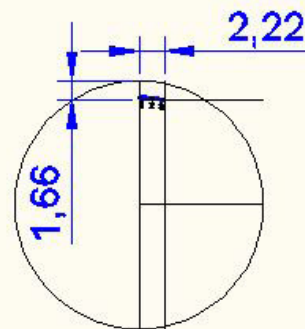
Comando Offset e Punto

3



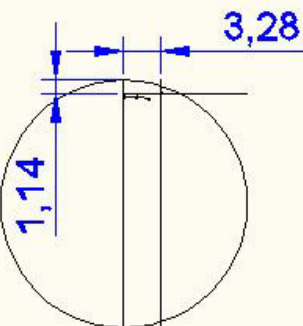
Comando Offset e Punto

4



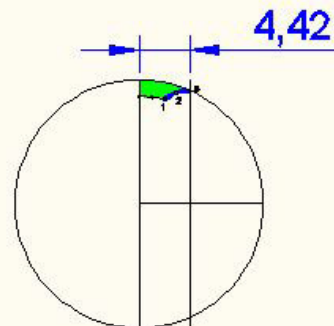
Comando Offset e punto

5



Comando Offset e Punto

6

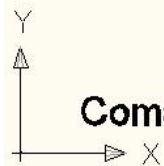
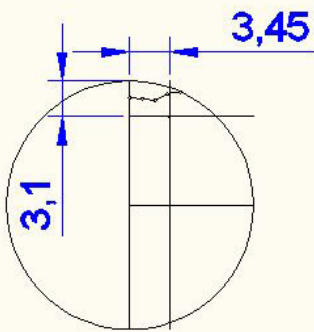


Comando Offset e Arco 3P

Pallone in 2D

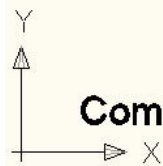
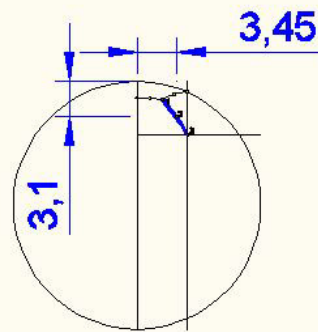
VISTA DALL'ALTO

7



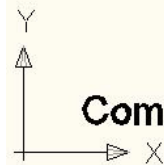
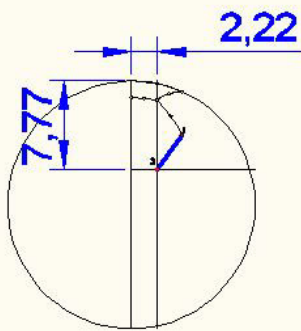
Comando Offset e Punto

8



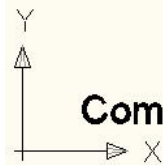
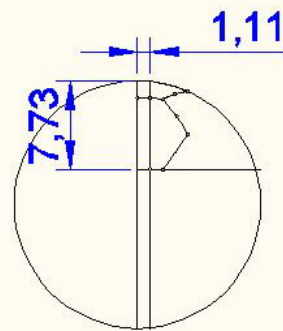
Comando Offset e Arco 3P

9



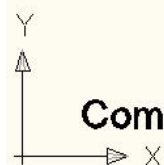
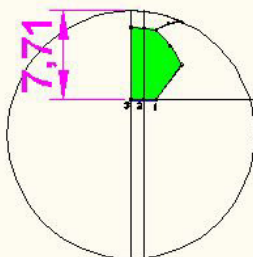
Comando Offset e Arco 3P

10



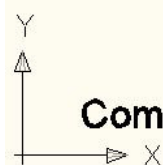
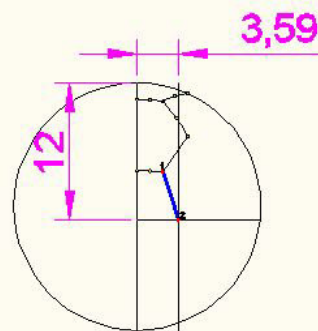
Comando Offset e Punto

11



Comando Offset e Arco 3P

12

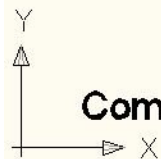
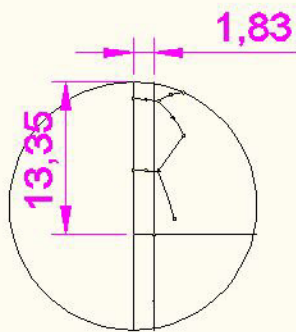


Comando Offset e Linea

Pallone in 2D

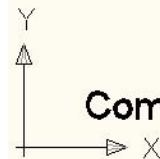
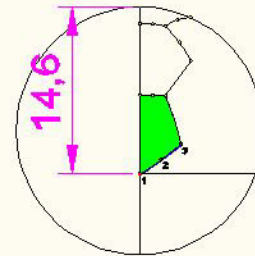
VISTA DALL'ALTO

13



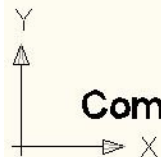
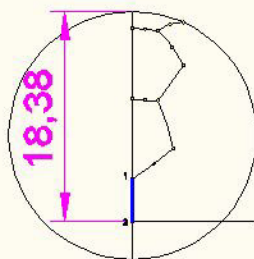
Comando Offset e Punto

14



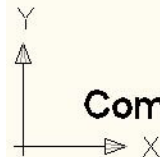
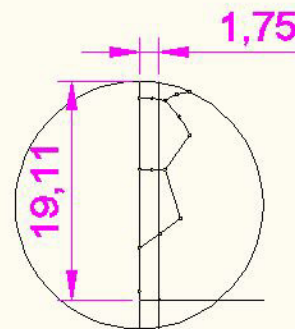
Comando Offset e Arco 3P

15



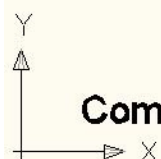
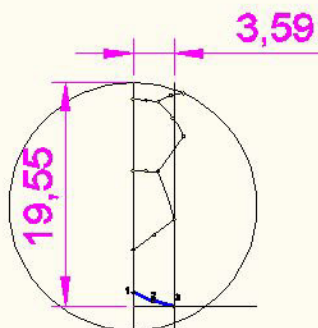
Comando Offset e Linea

16



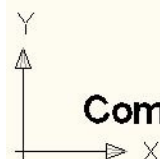
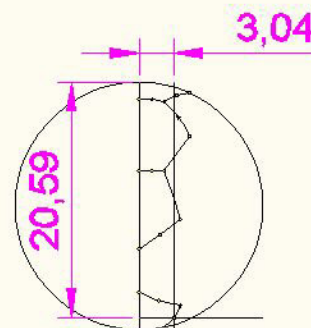
Comando Offset e Punto

17



Comando Offset e Arco 3P

18



Comando Offset e Punto

Pallone in 2D

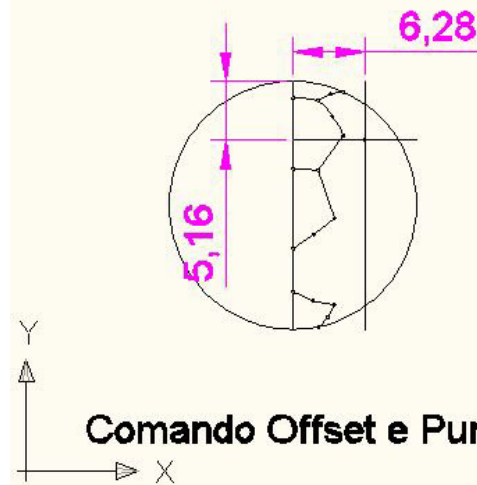
VISTA DALL'ALTO

19



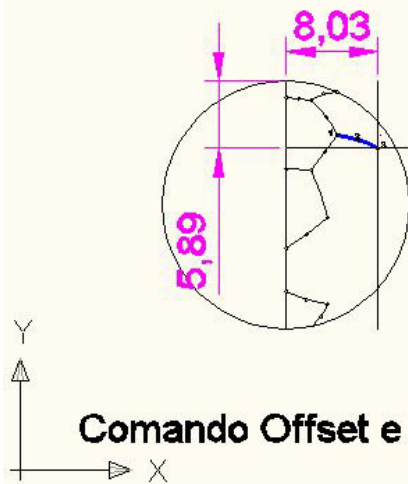
Comando Offset e Arco 3P

20



Comando Offset e Punto

21



Comando Offset e Arco 3P

22



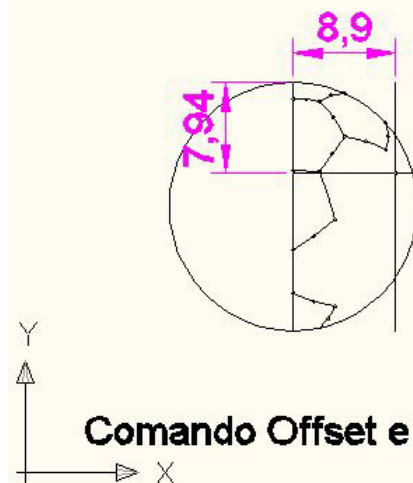
Comando Offset e Punto

23



Comando Offset e Arco 3P

24

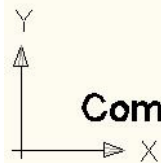
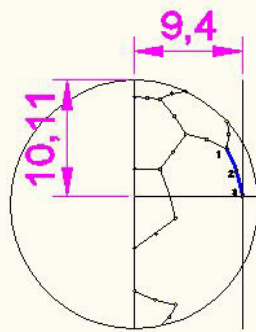


Comando Offset e Punto

Pallone in 2D

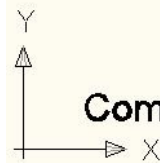
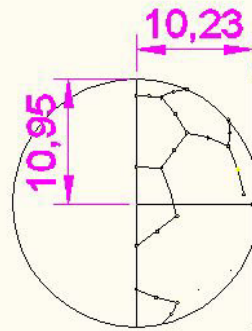
VISTA DALL'ALTO

25



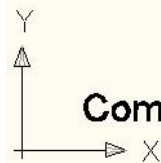
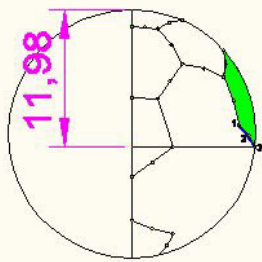
Comando Offset e Arco 3P

26



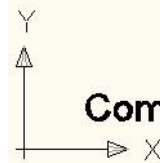
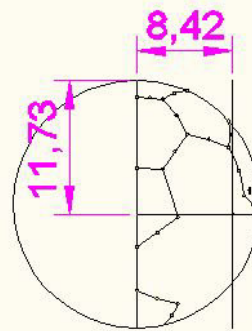
Comando Offset e Punto

27



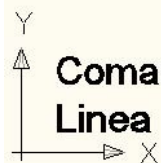
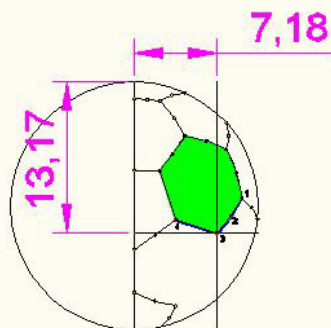
Comando Offset e Arco 3P

28



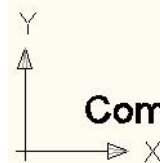
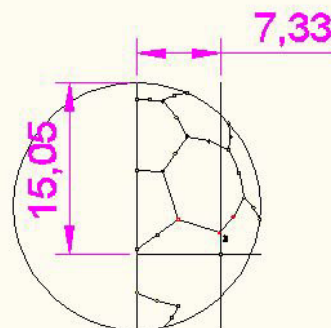
Comando Offset e Punto

29



Comando Offset , Arco 3P e Linea

30

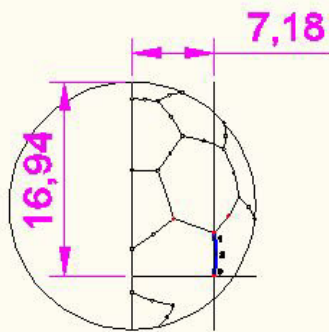


Comando Offset e Punto

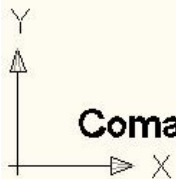
Pallone in 2D

VISTA DALL'ALTO

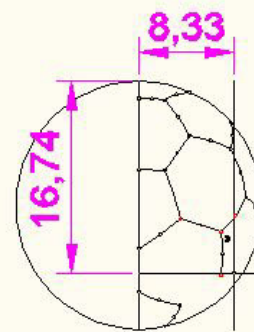
31



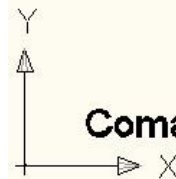
Comando Offset e Arco 3P



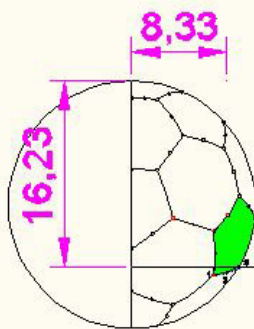
32



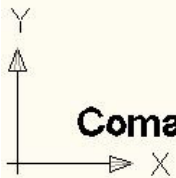
Comando Offset e Punto



33



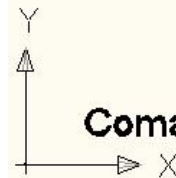
Comando Offset e Arco 3P



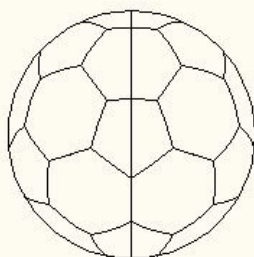
34



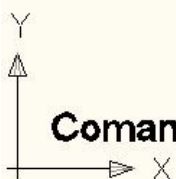
Comando Offset Arco 3P



35



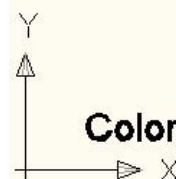
Comando Specchio-cancella



36

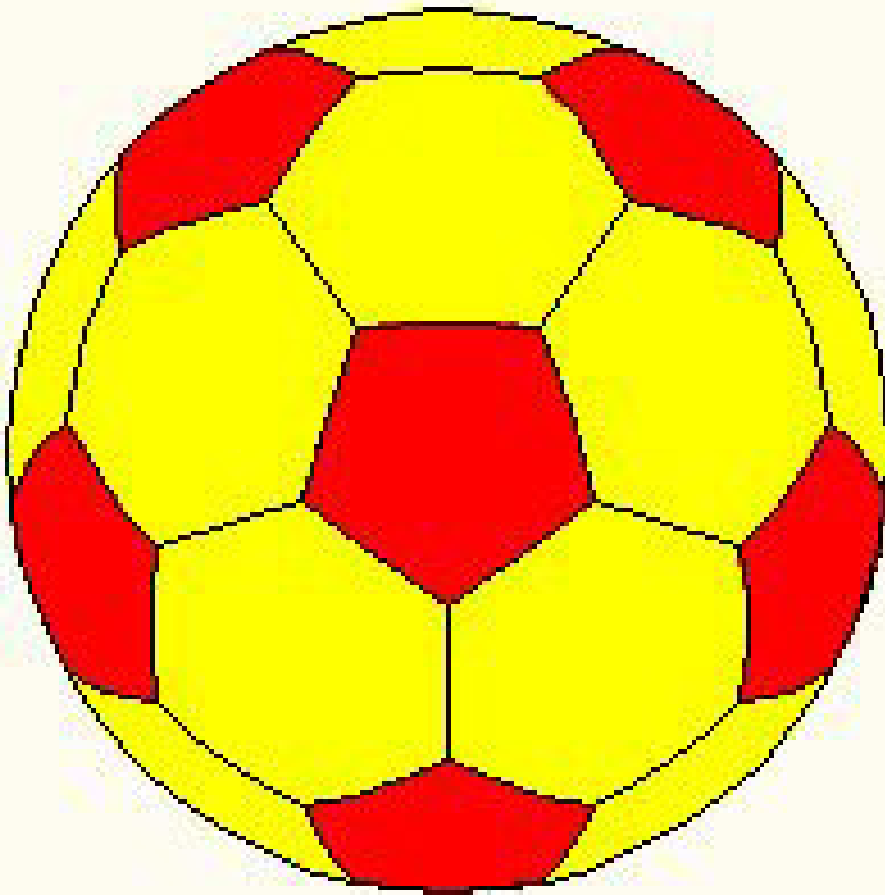


Colorare a piacimento



Pallone in 2D

RISULTAO



Pallone in 2D

RESULTATO

