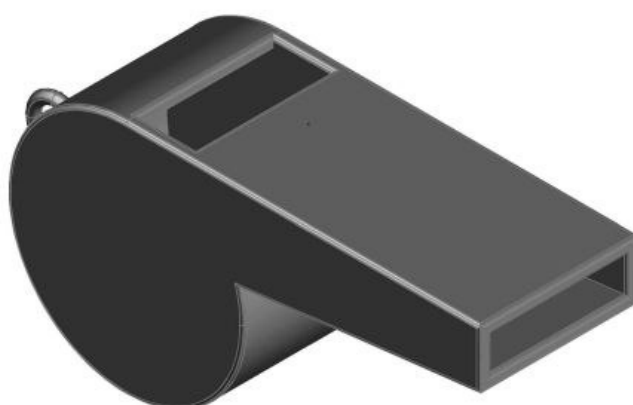
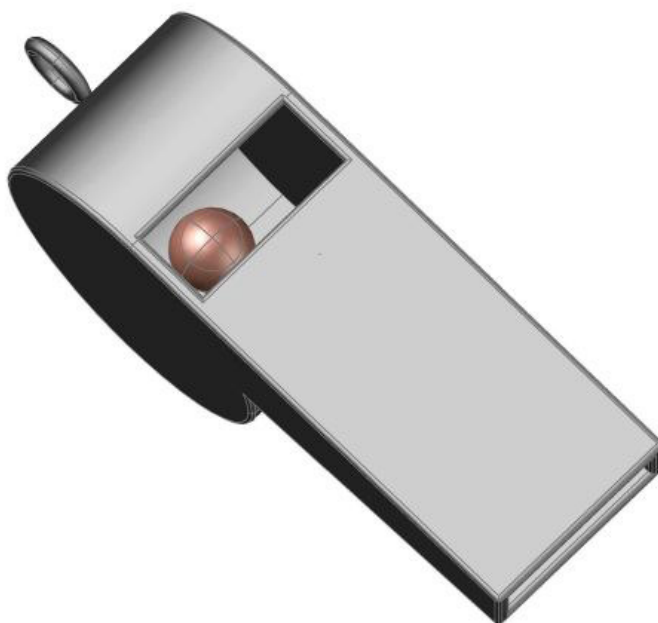


# Fischietto in 3D (2017-18)

Vista FRONTE

Prof. Pisani Antonio

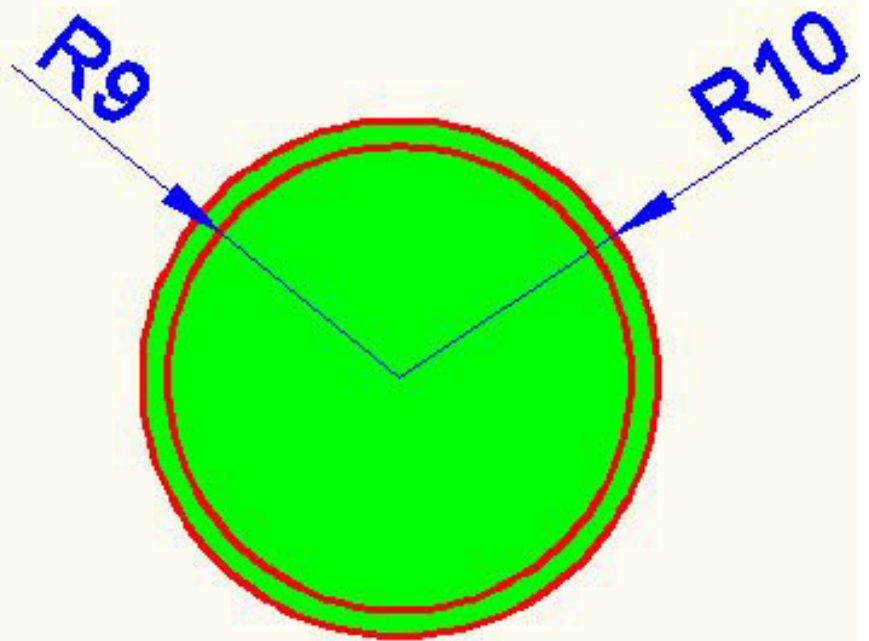


# Fischietto in 3D (2017-18)

Vista FRONTE

Prof. Pisani Antonio

01



Cerchi —

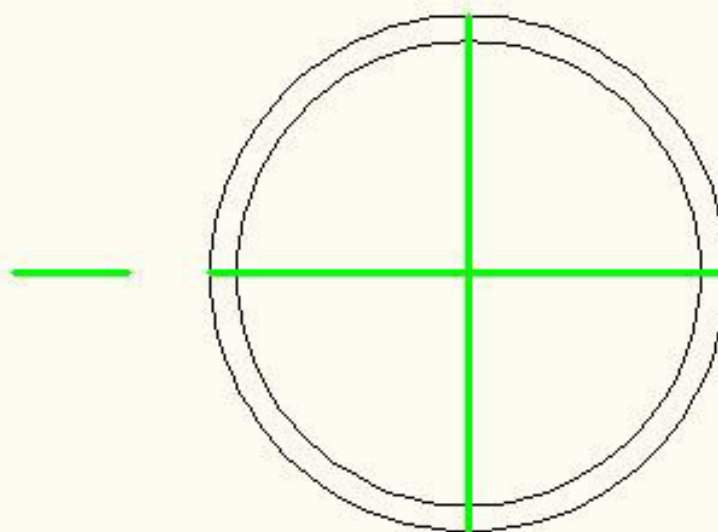
# Fischietto in 3D (2017-18)

Vista FRONTE

Prof. Pisani Antonio

02

Linee



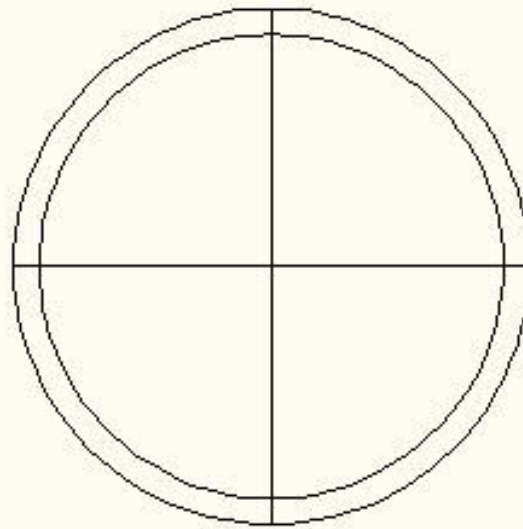
# Fischietto in 3D (2017-18)

Vista FRONTE

Prof. Pisani Antonio

03

Offset 30



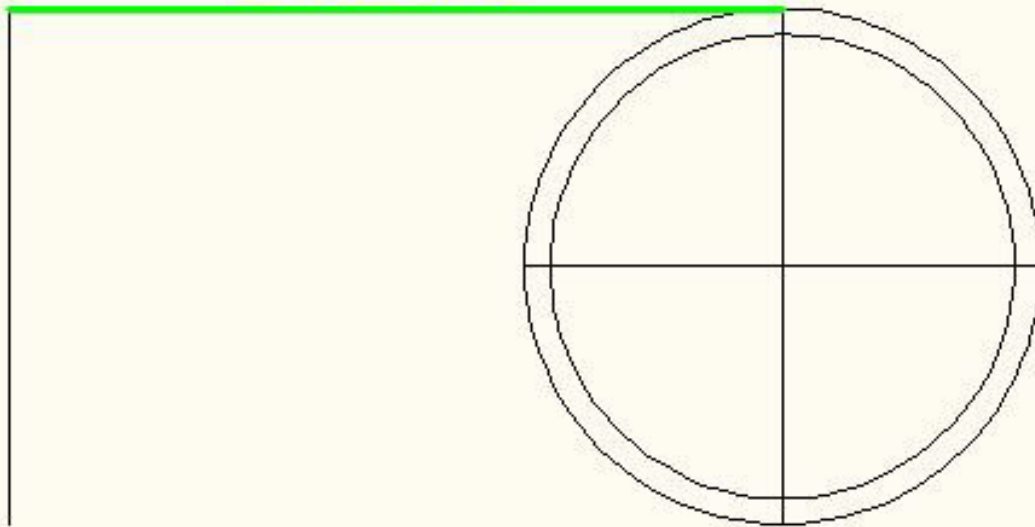
# Fischietto in 3D (2017-18)

Vista FRONTE

Prof. Pisani Antonio

04

LINEA

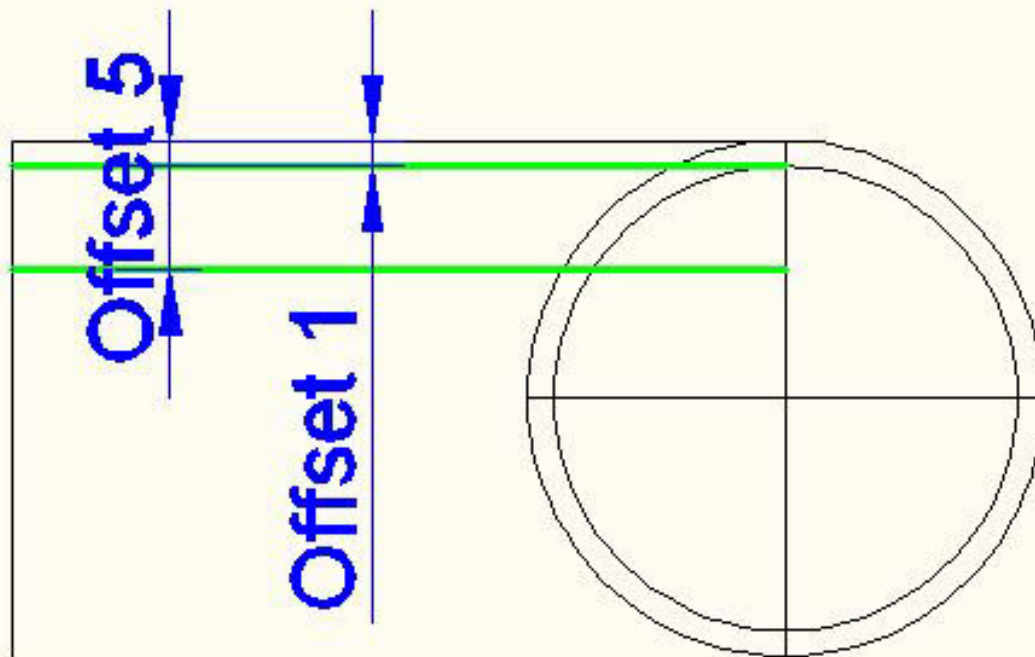


# Fischietto in 3D (2017-18)

Vista FRONTE

Prof. Pisani Antonio

05

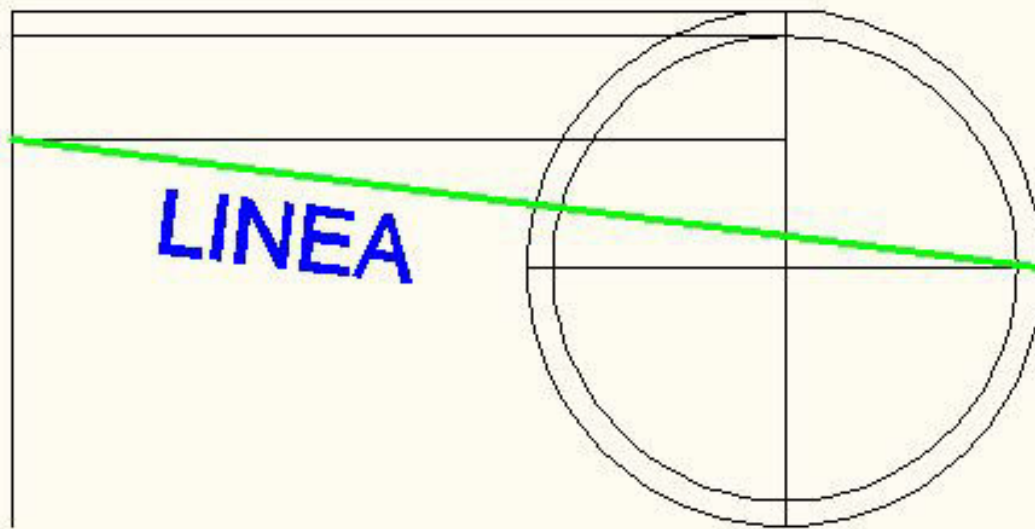


# Fischietto in 3D (2017-18)

Vista FRONTE

Prof. Pisani Antonio

06

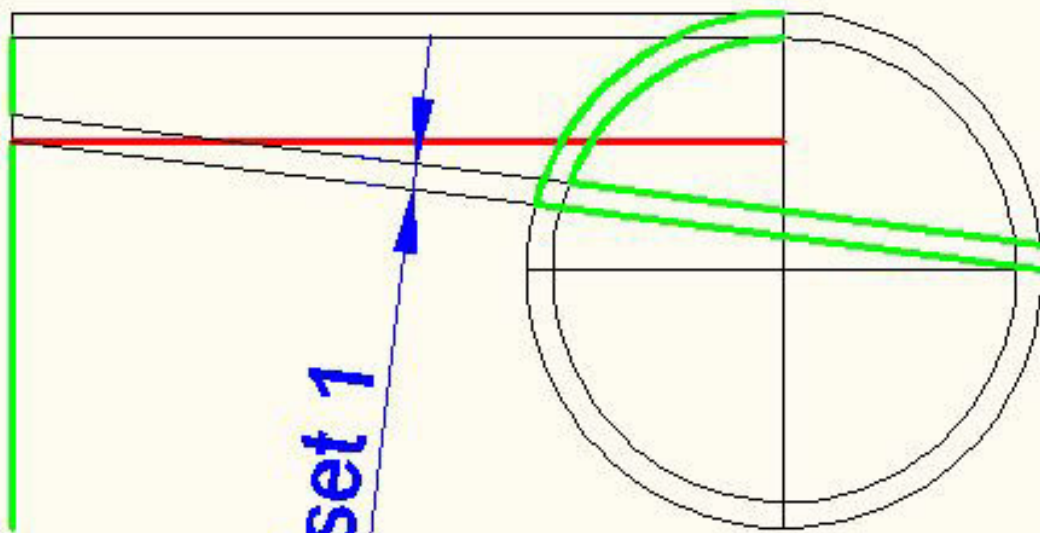


# Fischietto in 3D (2017-18)

Vista FRONTE

Prof. Pisani Antonio

07



Offset 1

Tagliare

Cancellare





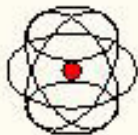
# Fischietto in 3D (2017-18)

Vista SE Assonometrico

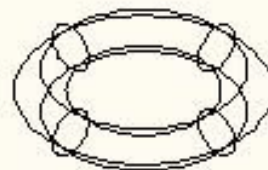
Prof. Pisani Antonio

08

**B**



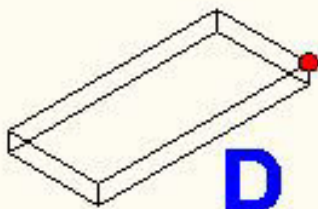
**Sfera R2.5**



**R2 Toro**

**R0.5 Tubo Toro**

**Ruotare attorno  
asse X di 90°**

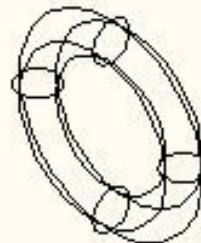


**D**

**Parallelepipedo  
5x11.5x1**



**C**

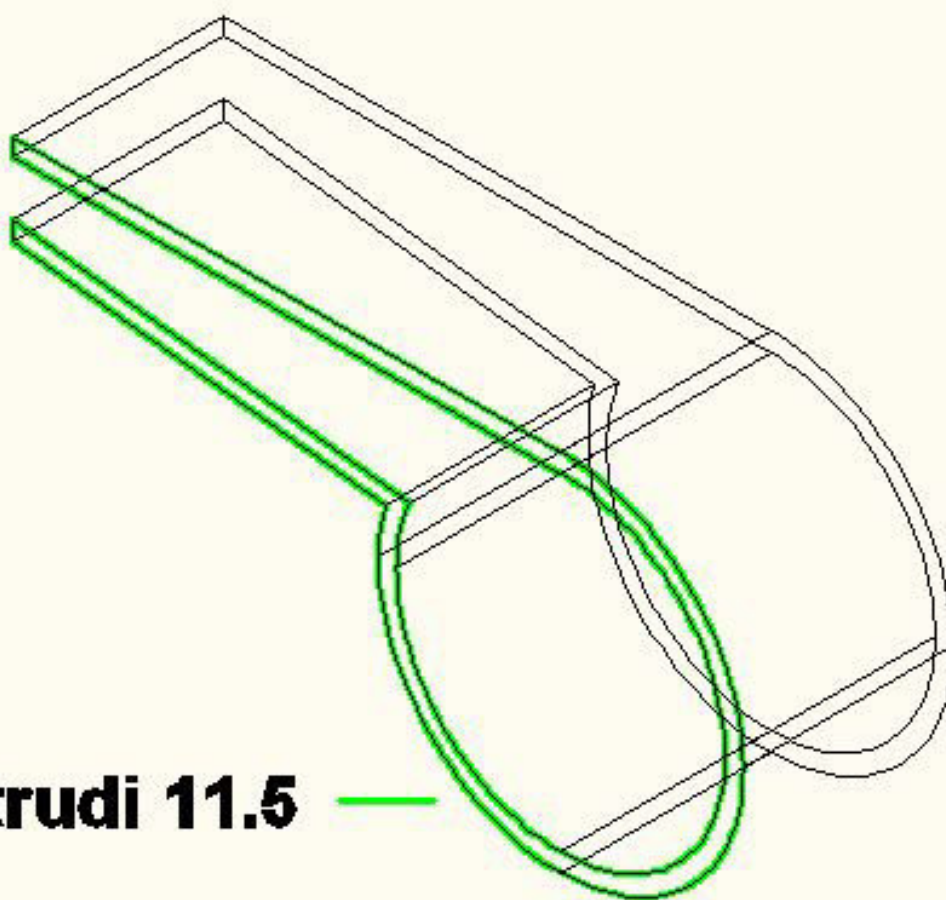


# Fischietto in 3D (2017-18)

Vista SE Assonometrico

Prof. Pisani Antonio

09



**Estrudi 11.5** —

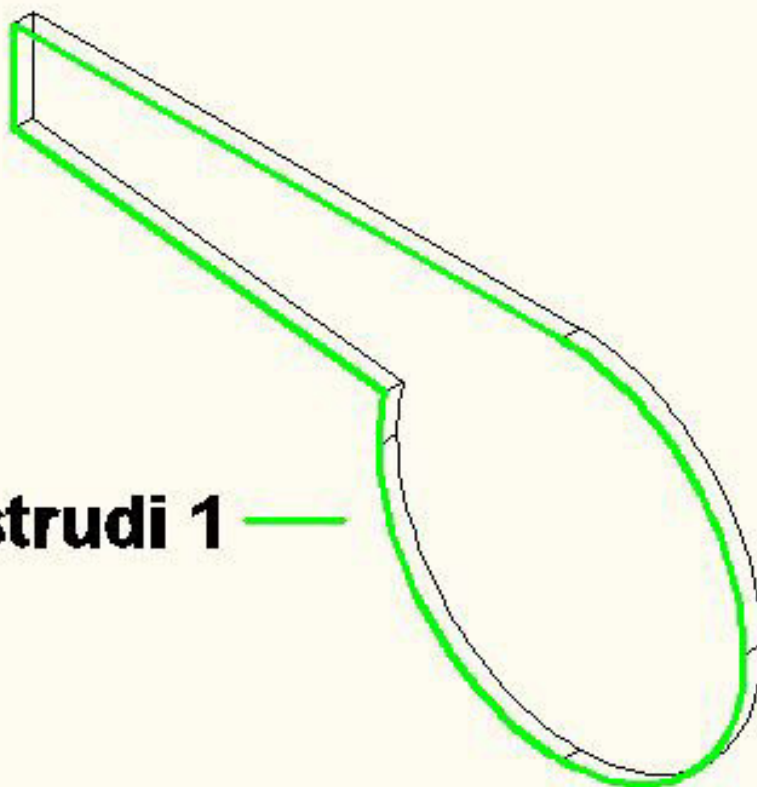
# Fischietto in 3D (2017-18)

Vista SE Assonometrico

Prof. Pisani Antonio

10

**Estrudi 1** —

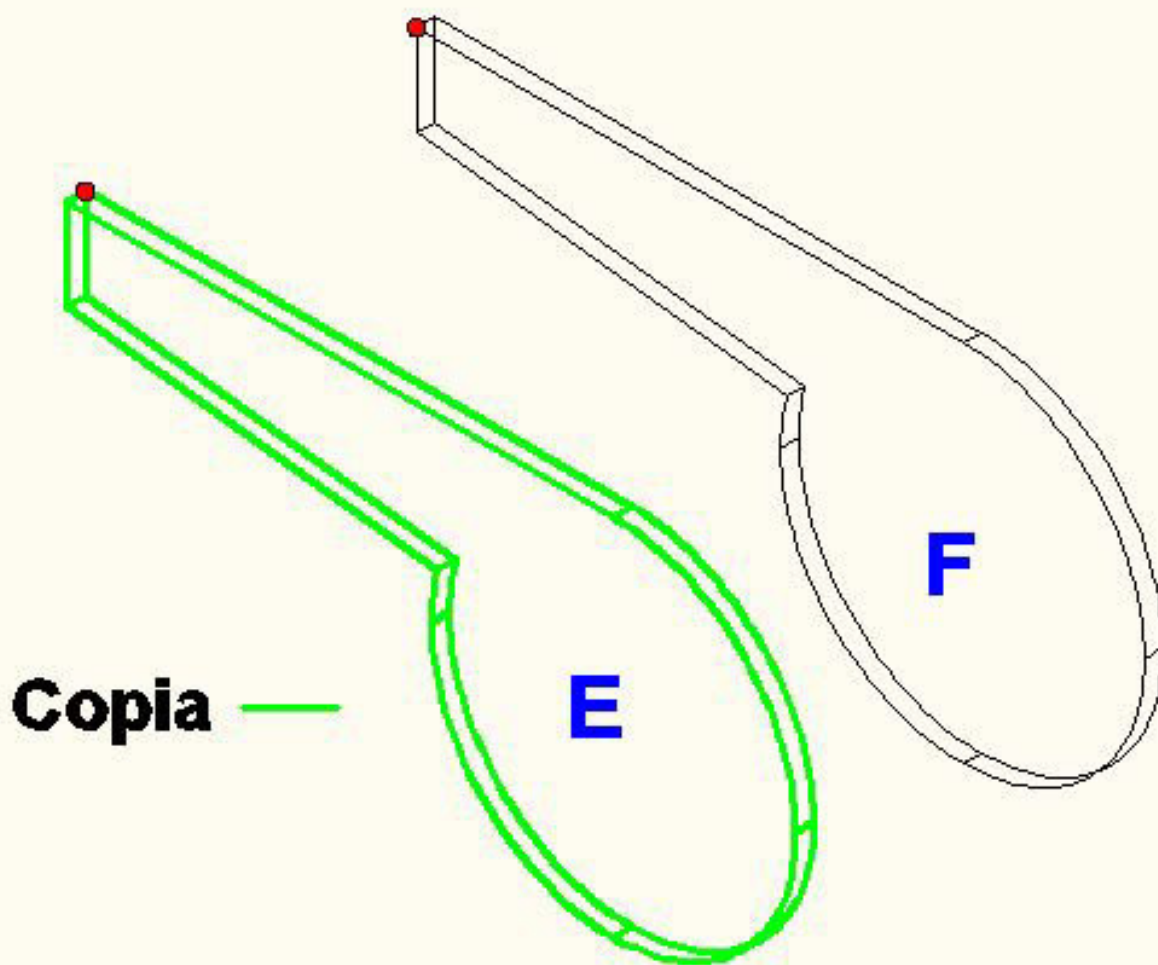


# Fischietto in 3D (2017-18)

Vista SE Assonometrico

Prof. Pisani Antonio

11

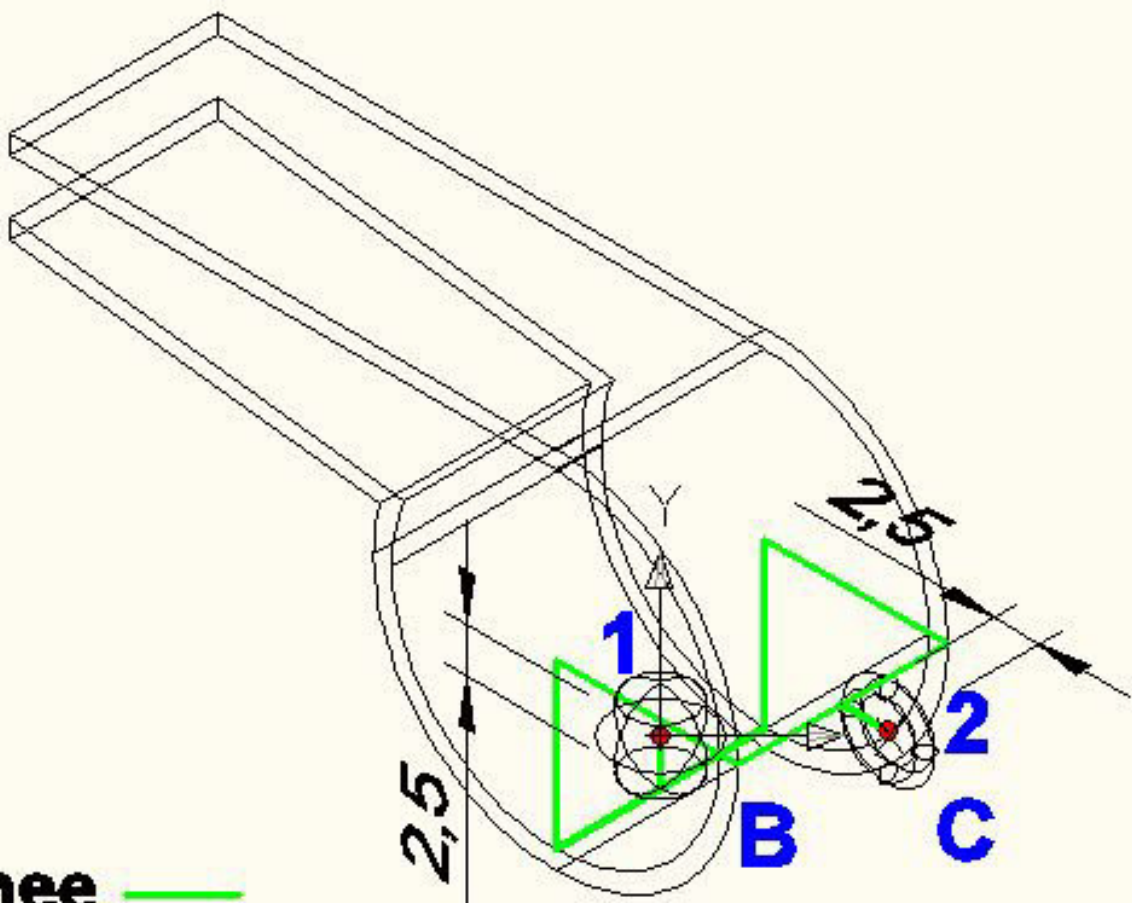


# Fischietto in 3D (2017-18)

Vista SE Assonometrico

Prof. Pisani Antonio

12



Linee —

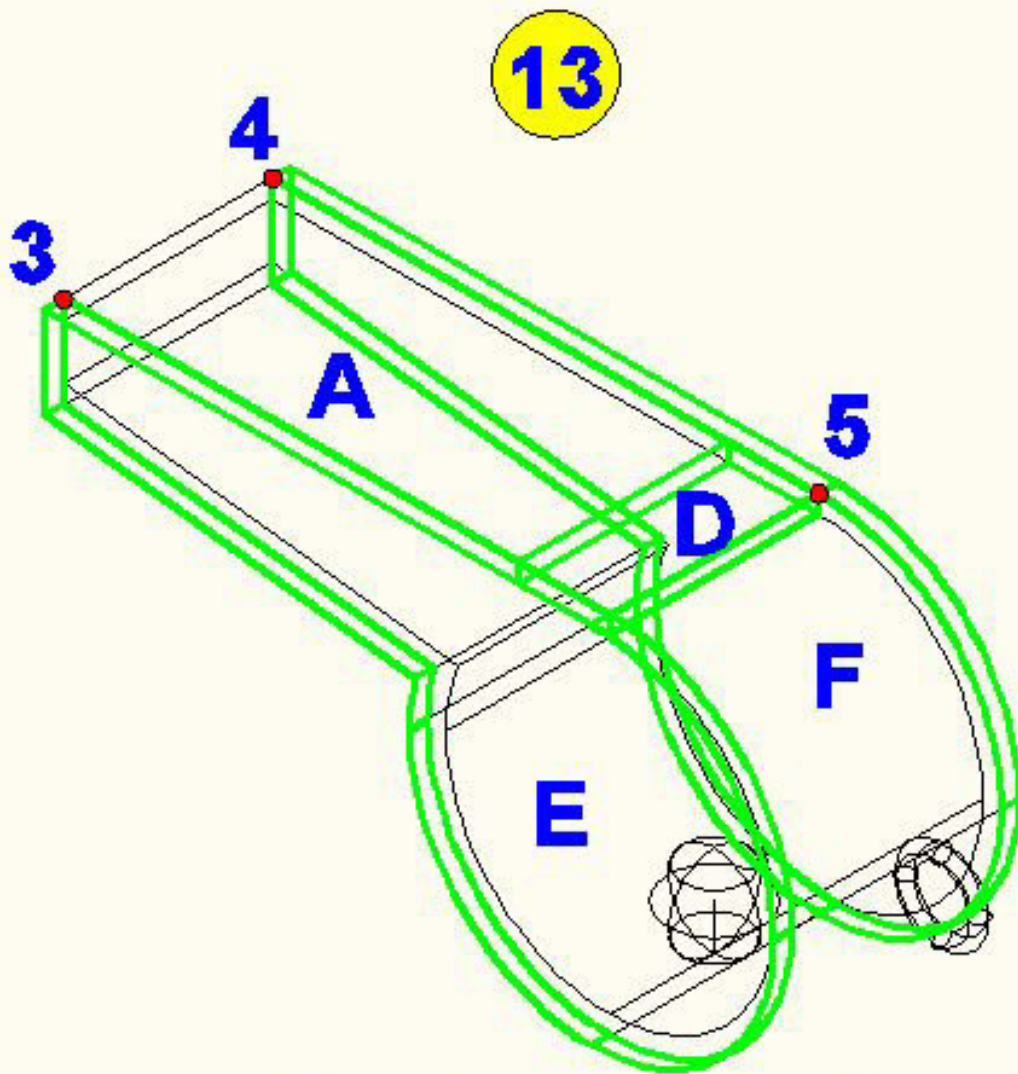
Spostare **B** sul punto **1**

Spostare **C** sul punto **2**

# Fischietto in 3D (2017-18)

Vista SE Assonometrico

Prof. Pisani Antonio



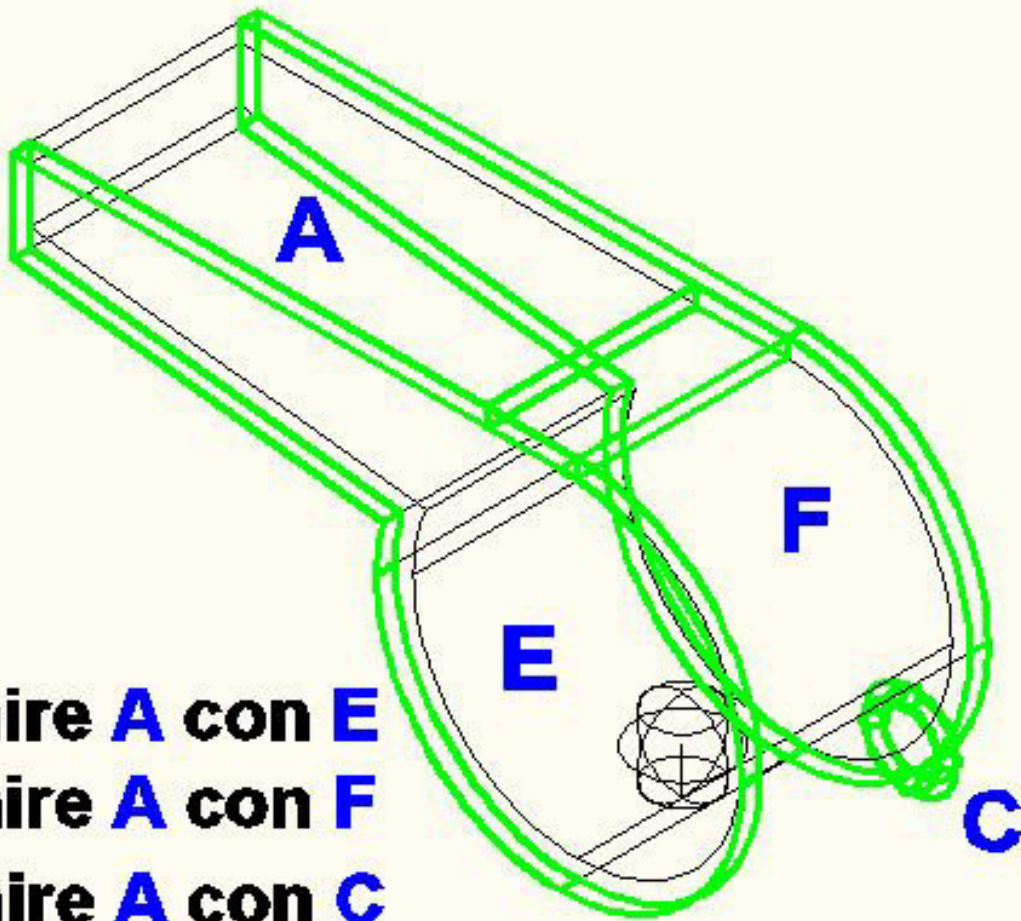
**Spostare E su 3 - F su 4 - D su 5**

# Fischietto in 3D (2017-18)

Vista SE Assonometrico

Prof. Pisani Antonio

14



**Unire A con E**

**Unire A con F**

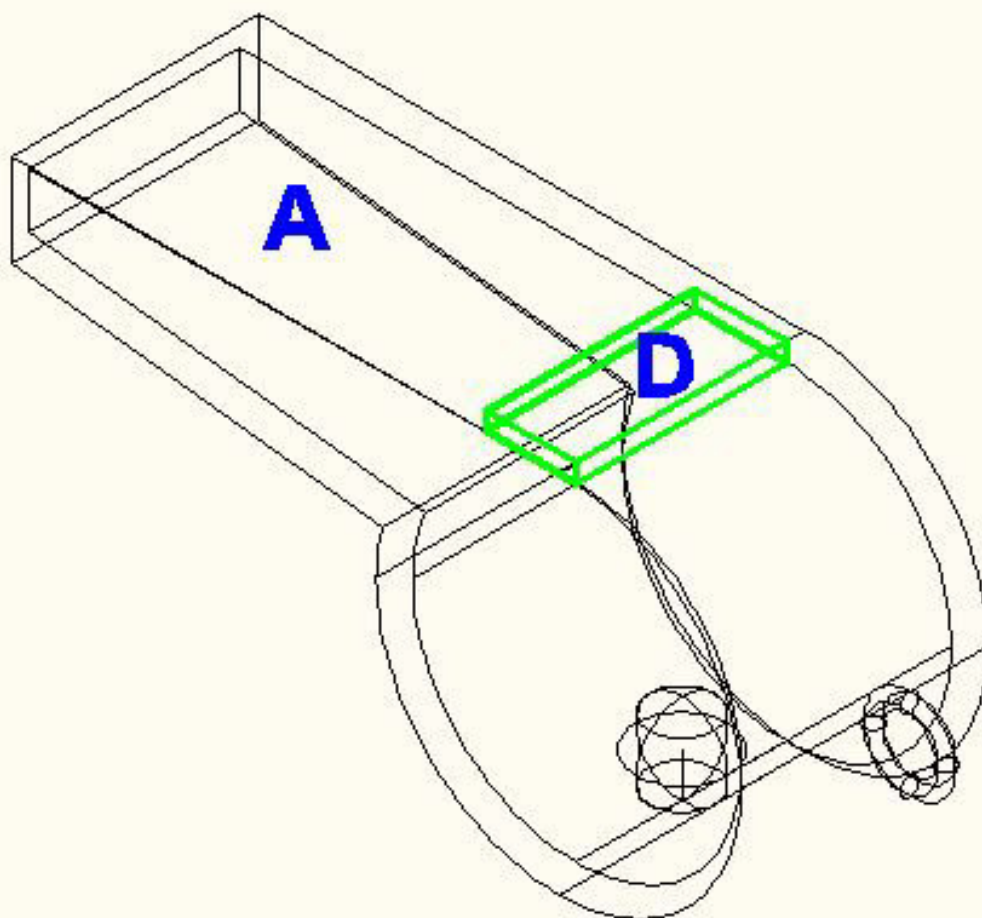
**Unire A con C**

# Fischietto in 3D (2017-18)

Vista SE Assonometrico

Prof. Pisani Antonio

15



Sottrai **D** da **A**

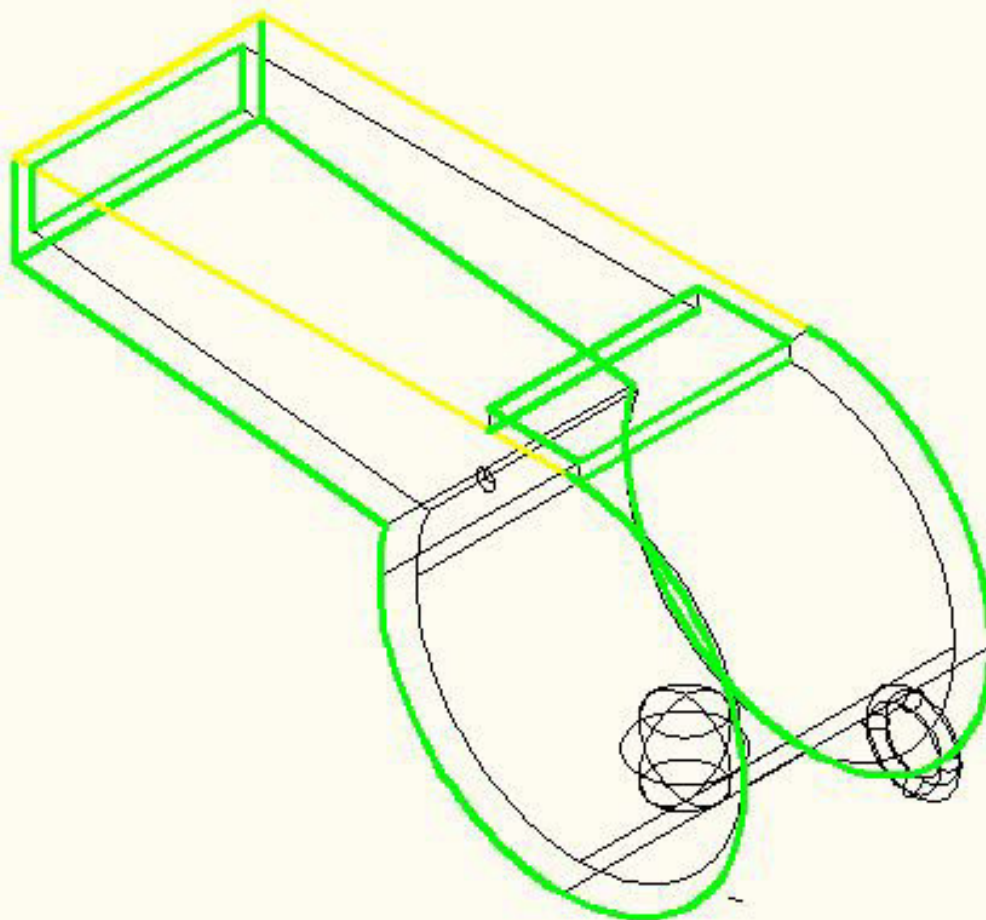


# Fischietto in 3D (2017-18)

Vista SE Assonometrico

Prof. Pisani Antonio

16



**Raccordo R0.3** —

# Fischietto in 3D (2017-18)

Vista SE Assonometrico

Prof. Pisani Antonio

17



**Colore realistico a piacimento.**