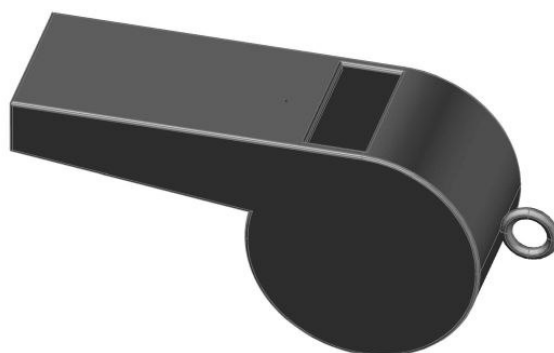
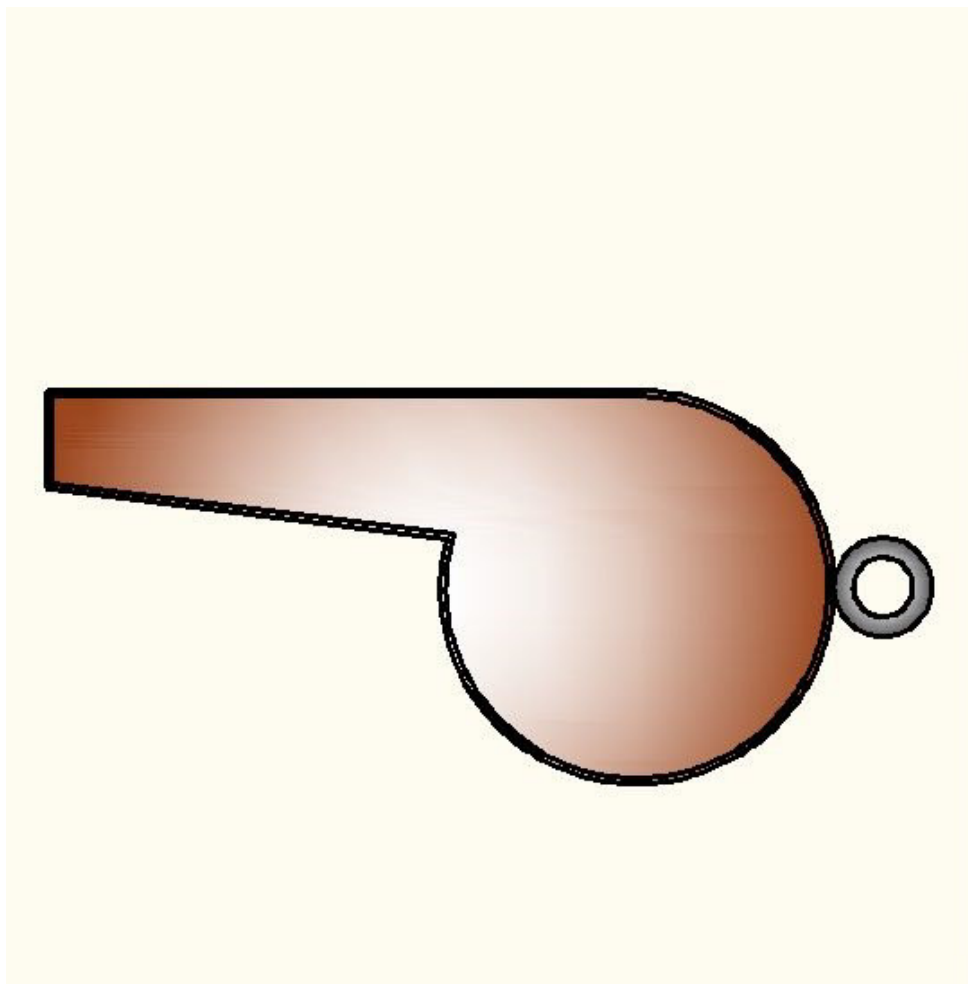


Fischietto in 2D (2017-18)

Vista Fronte

Prof. Pisani Antonio

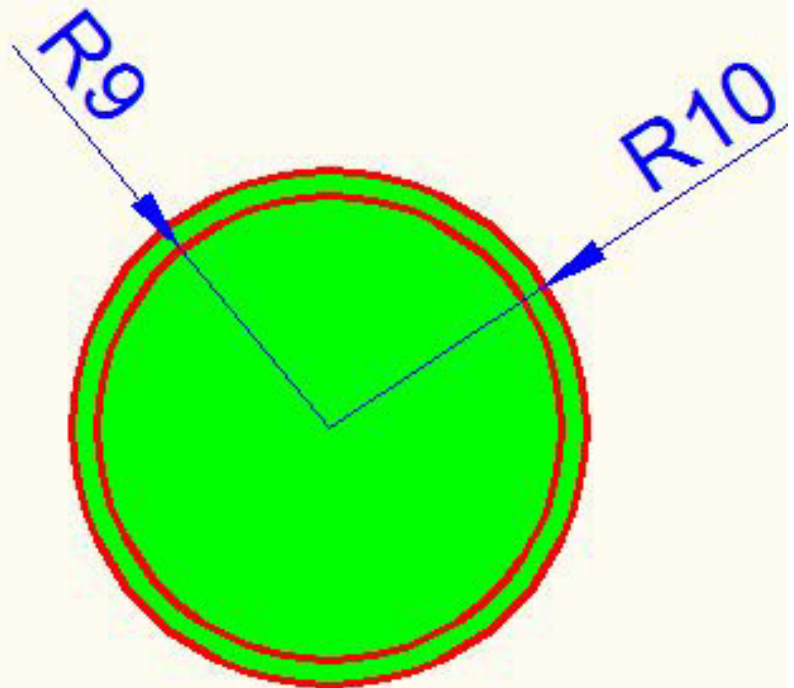


Fischietto in 2D (2017-18)

Vista Fronte

Prof. Pisani Antonio

01

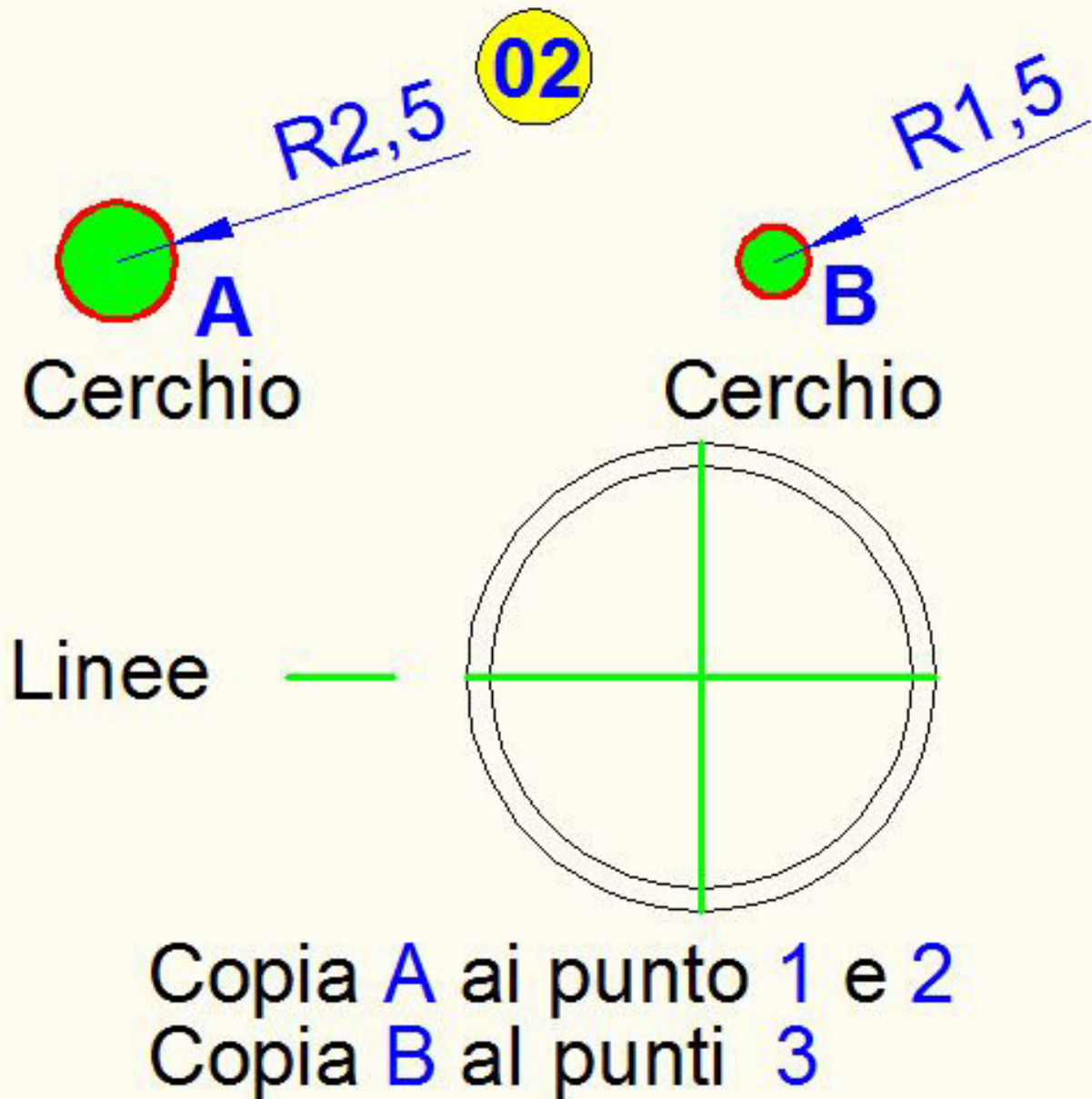


Cerchi —

Fischietto in 2D (2017-18)

Vista Fronte

Prof. Pisani Antonio



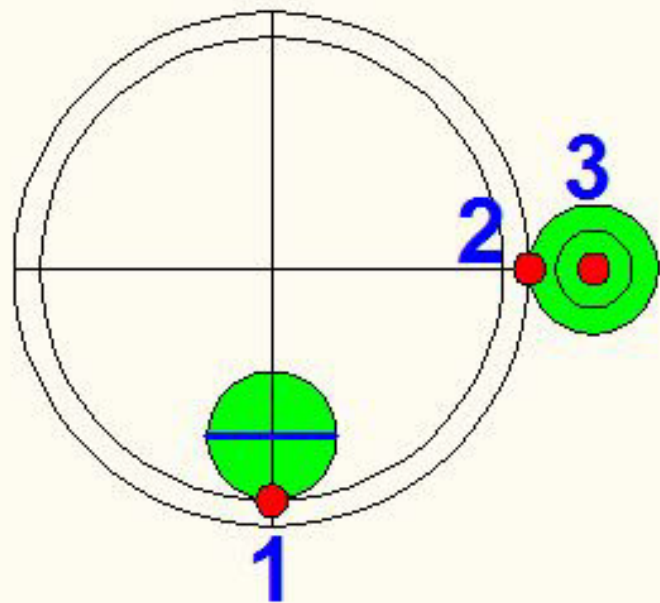
Fischietto in 2D (2017-18)

Vista Fronte

Prof. Pisani Antonio

03

Linea —



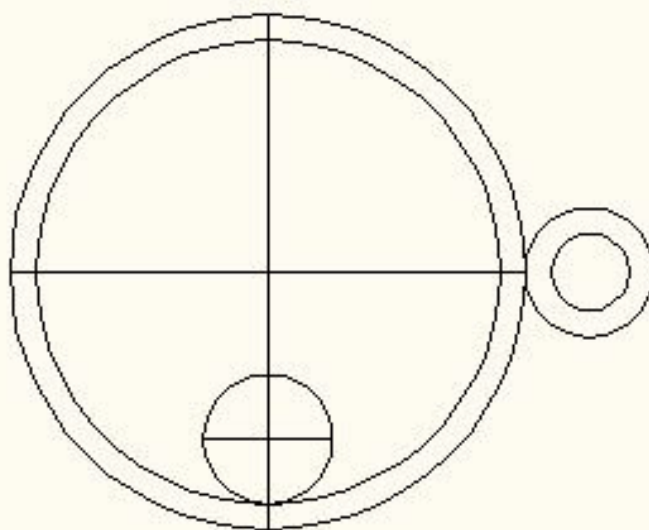
Fischietto in 2D (2017-18)

Vista Fronte

Prof. Pisani Antonio

04

Offset 30

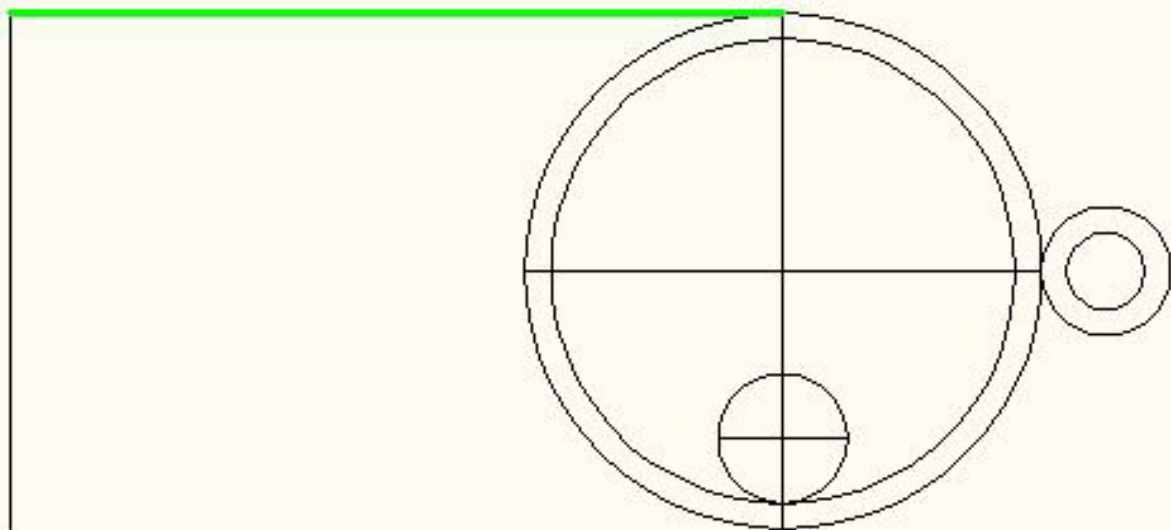


Fischietto in 2D (2017-18)

Vista Fronte

Prof. Pisani Antonio

05



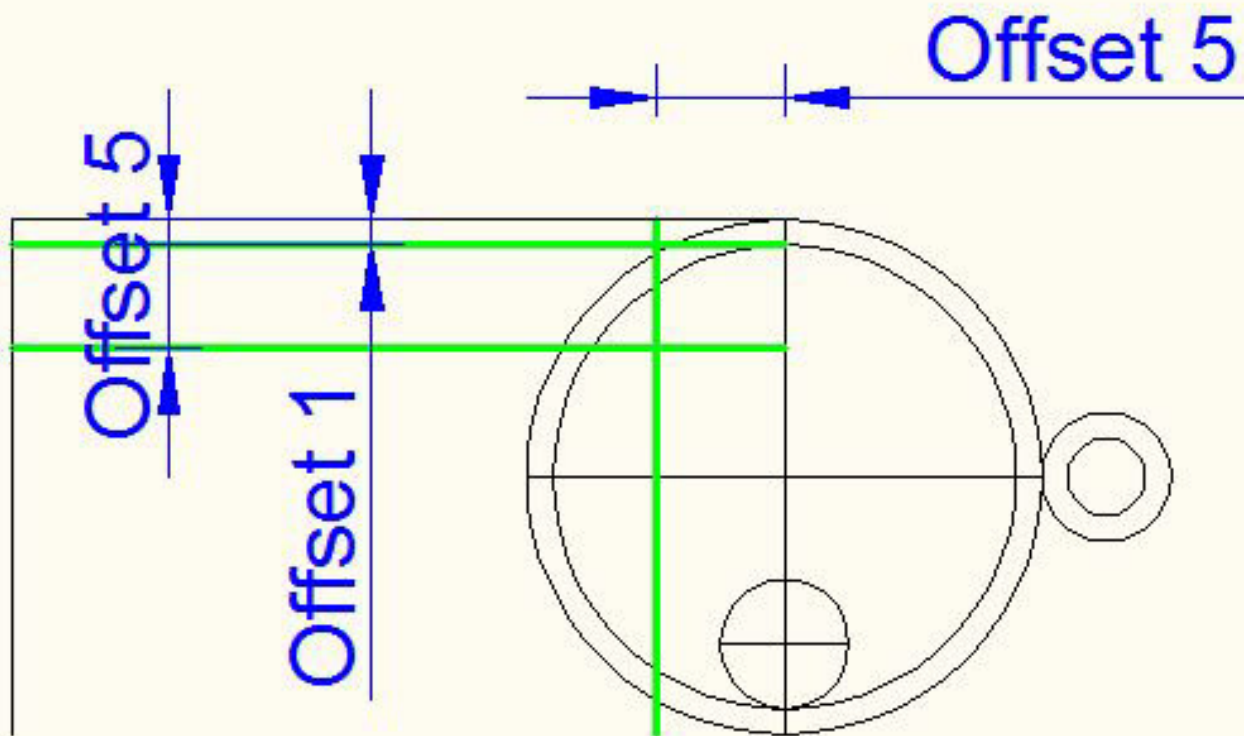
LINEA —

Fischietto in 2D (2017-18)

Vista Fronte

Prof. Pisani Antonio

06

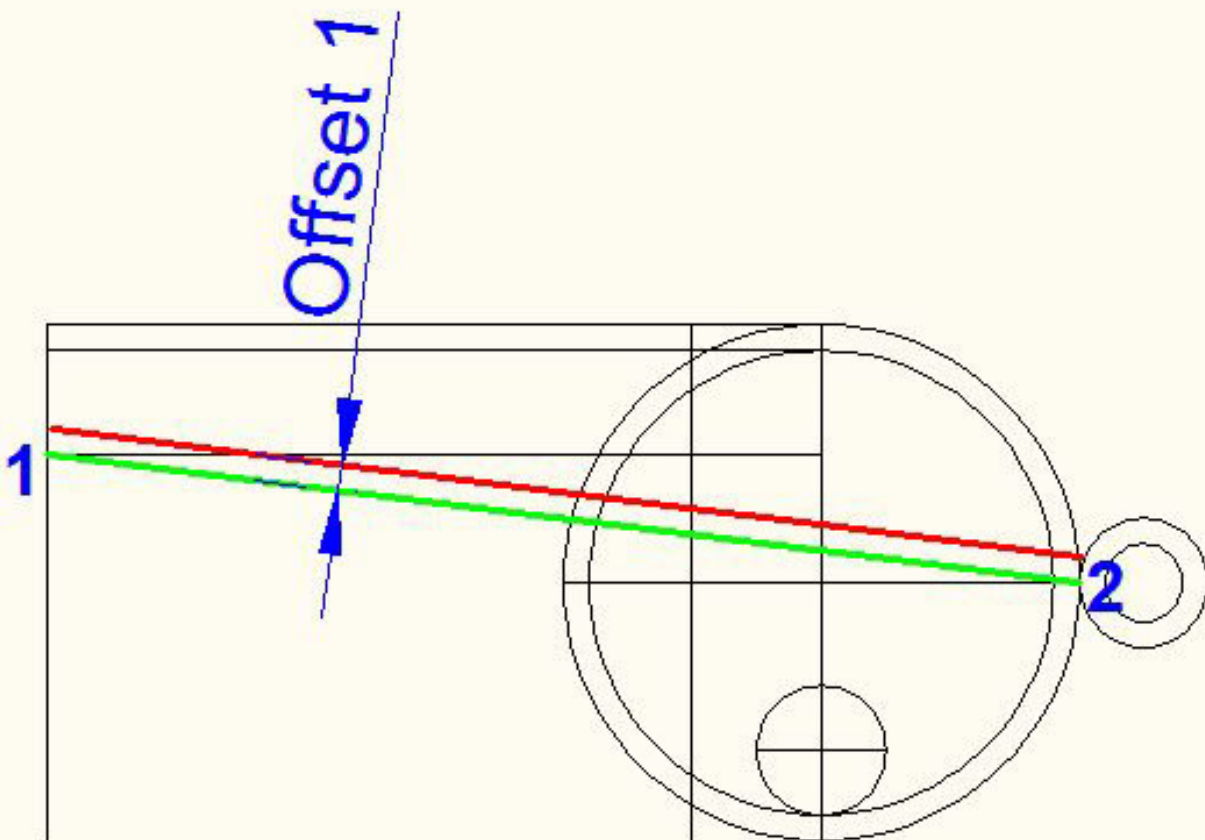


Fischietto in 2D (2017-18)

Vista Fronte

Prof. Pisani Antonio

07



Linea dal punto 1 al punto 2 —

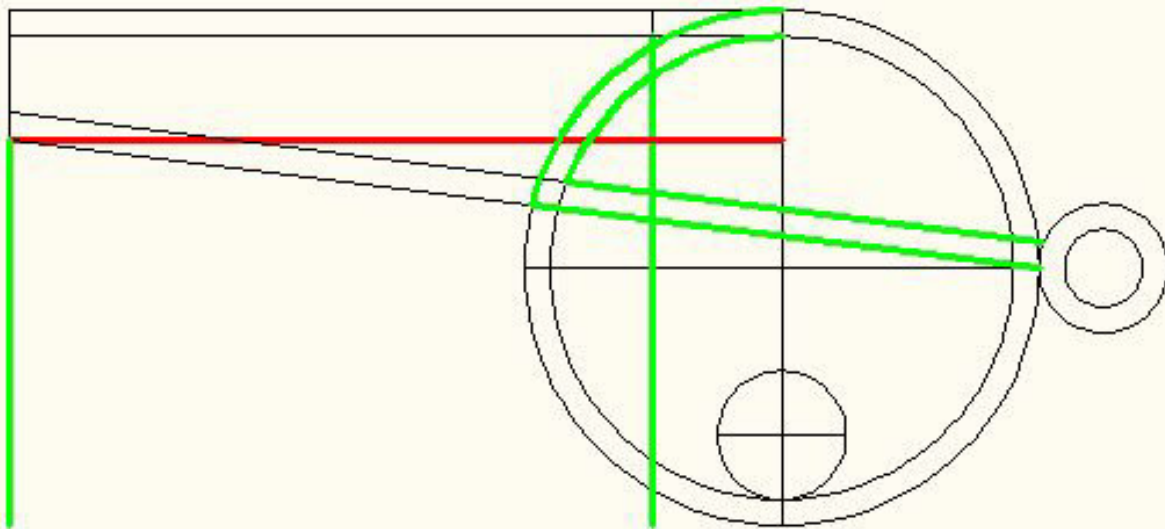
Offset 1 —

Fischietto in 2D (2017-18)

Vista Fronte

Prof. Pisani Antonio

08



Tagliare 

Cancellare 

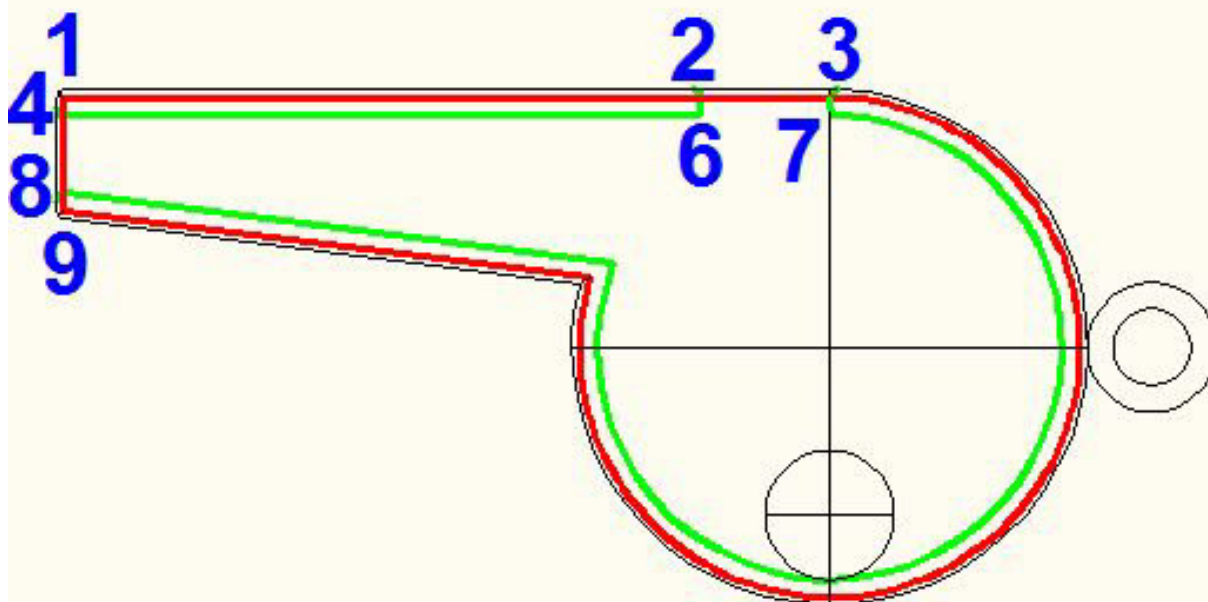
Fischietto in 2D (2017-18)

Vista Fronte

Prof. Pisani Antonio

09

Raccordo R0.3 - 1-2-3-4-5-6-8-9



Linee Tratteggiate

Offset 0.3 —

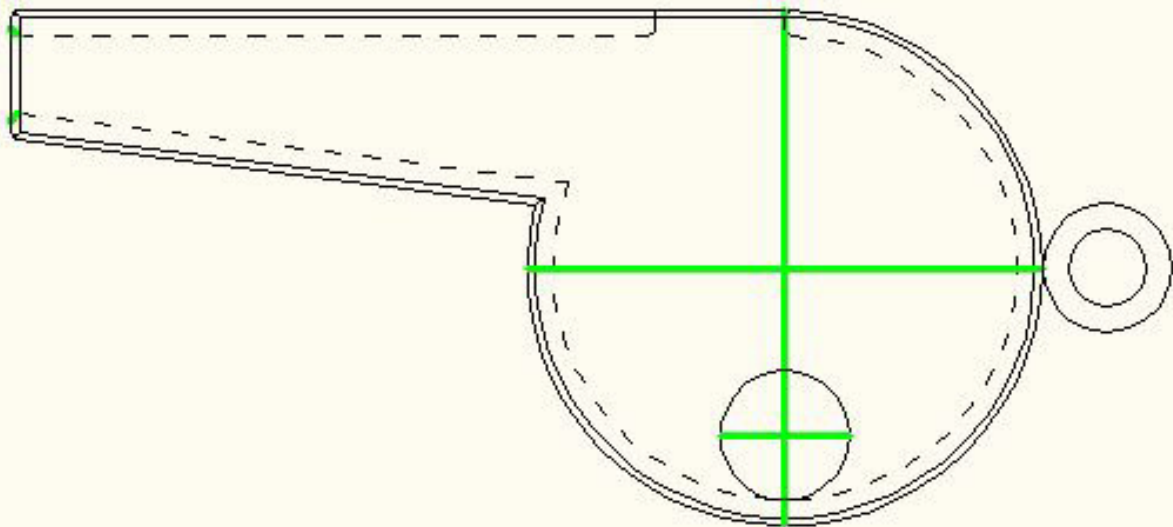
Scala 0.05

Fischietto in 2D (2017-18)

Vista Fronte

Prof. Pisani Antonio

10



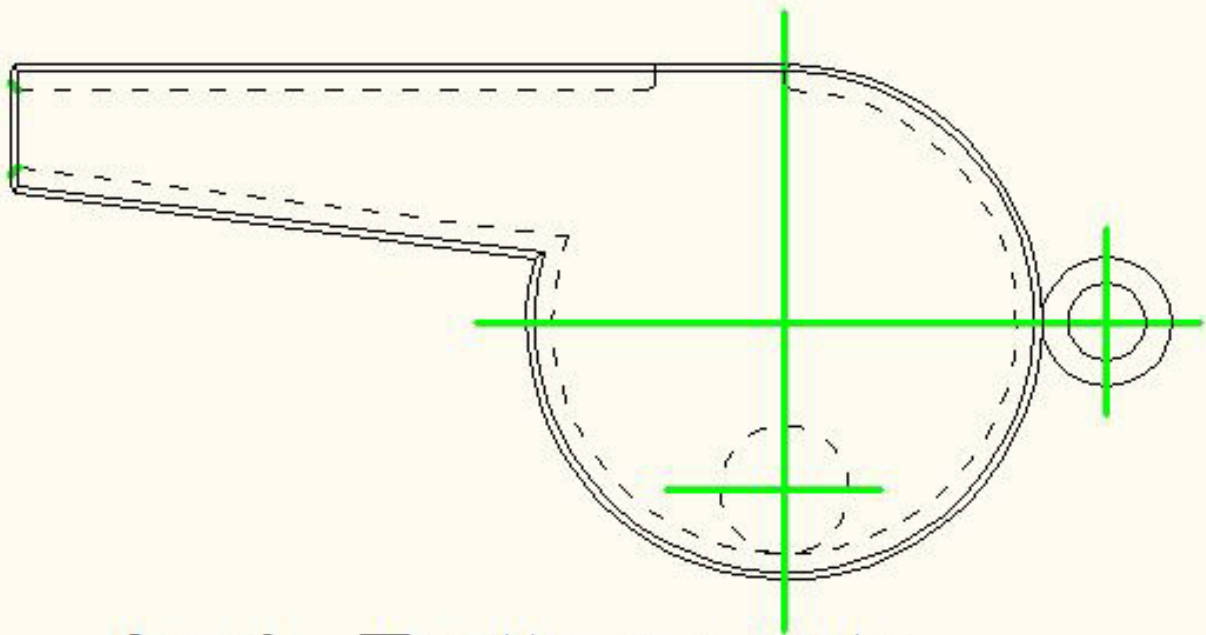
Allungare gli Assi —

Fischietto in 2D (2017-18)

Vista Fronte

Prof. Pisani Antonio

11



Assi - Tratto e punto —

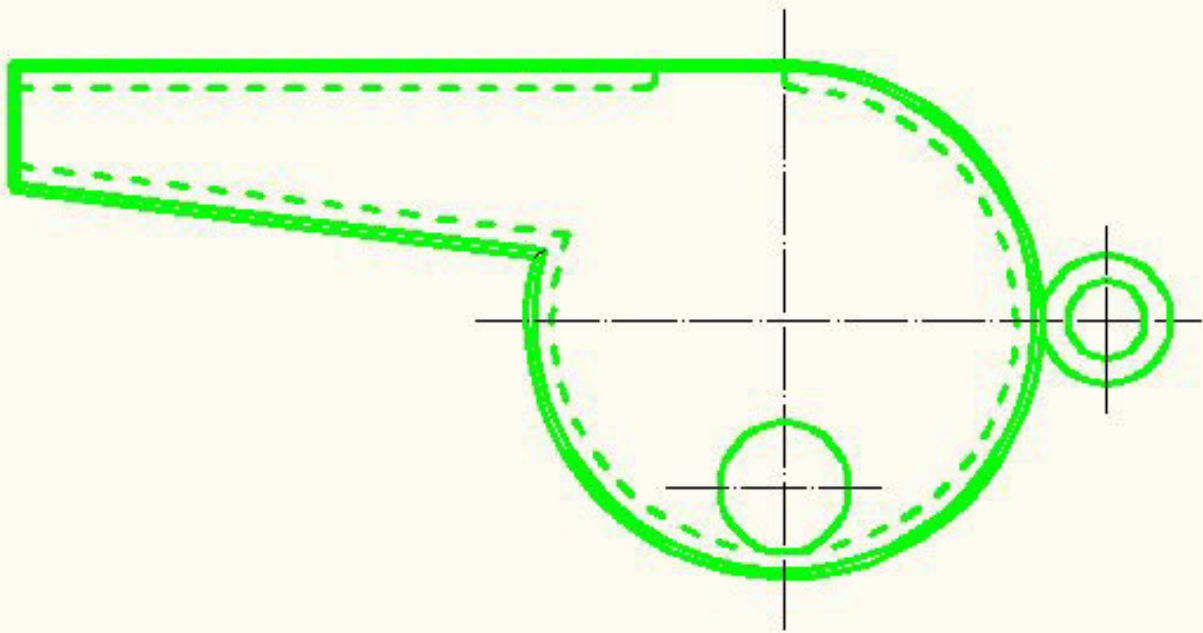
Scala 0.1

Fischietto in 2D (2017-18)

Vista Fronte

Prof. Pisani Antonio

12



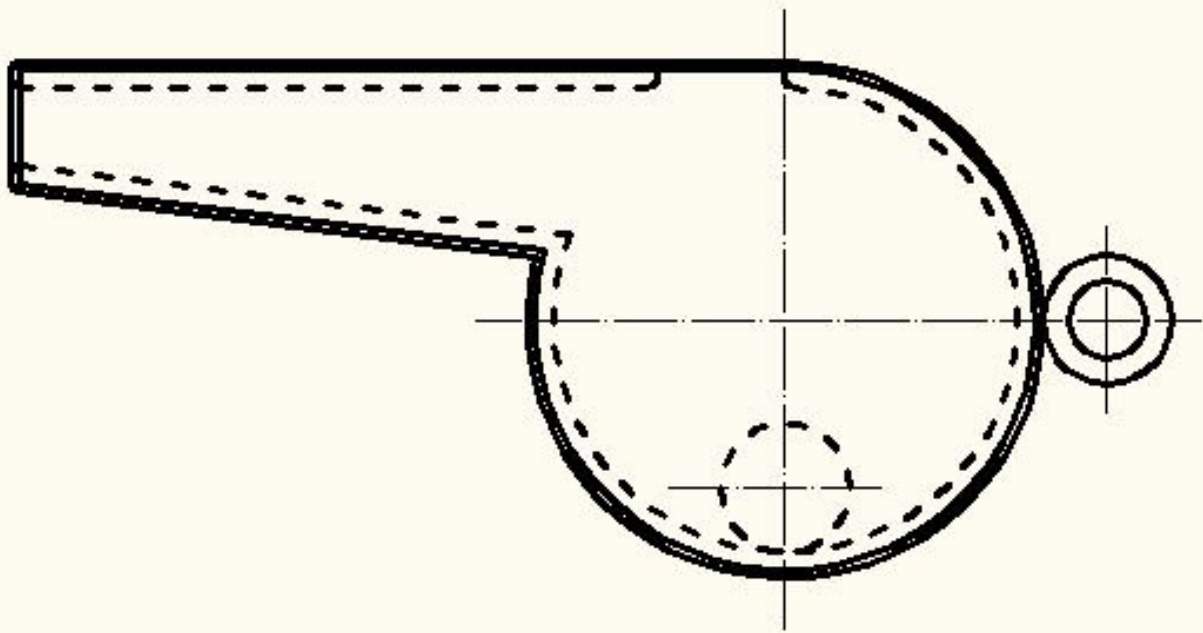
Calcare i contorni e il tratteggio — con lo spessore di 0.30

Fischietto in 2D (2017-18)

Vista Fronte

Prof. Pisani Antonio

13



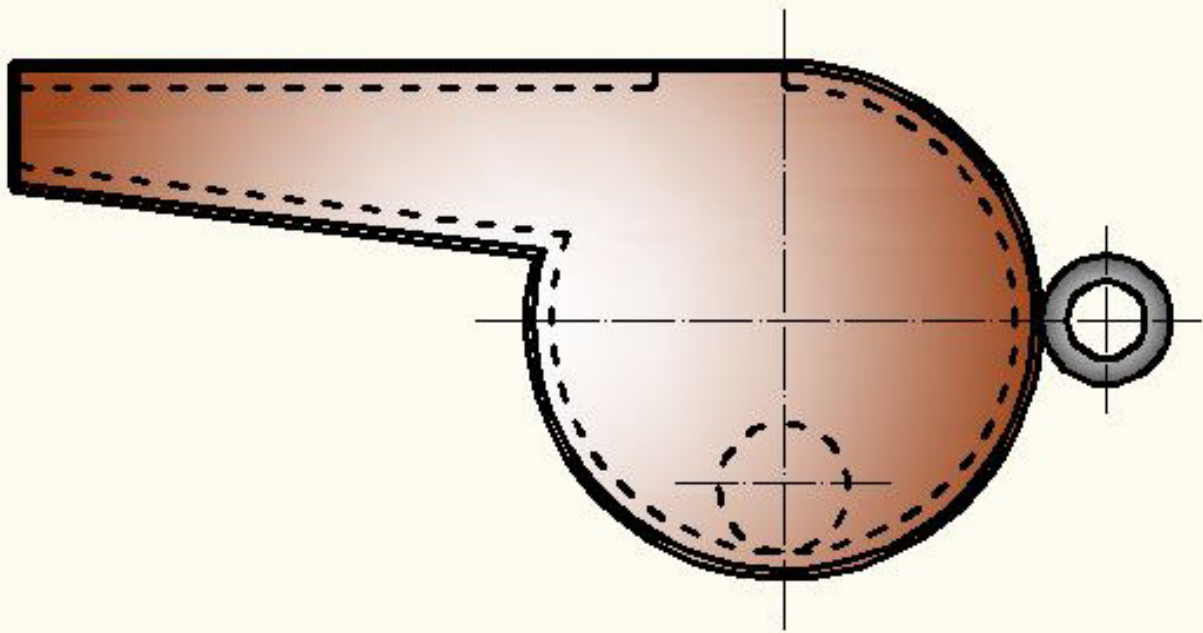
Colorare a piacimento

Fischietto in 2D (2017-18)

Vista Fronte

Prof. Pisani Antonio

14



Risultato Finale