

# CIONDOLO in 3D

Prof. Pisani Antonio



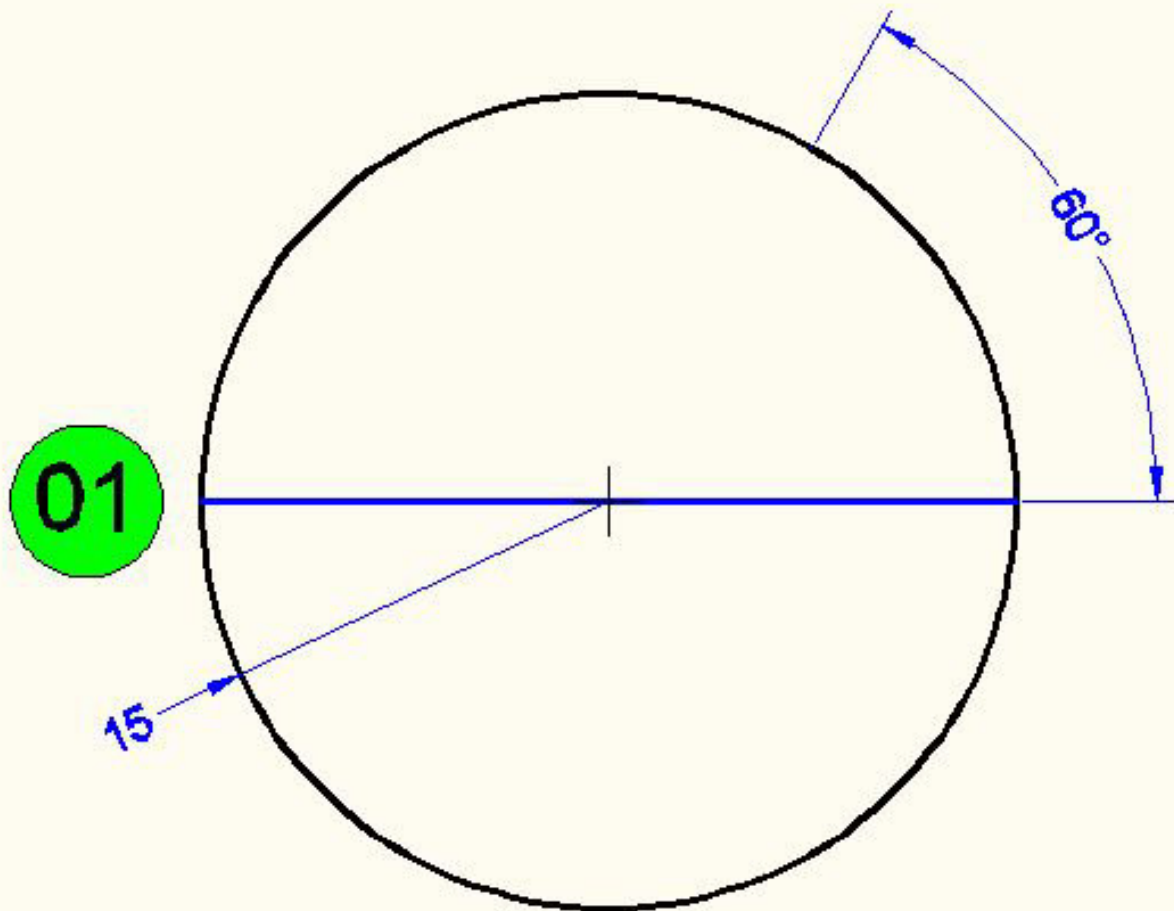
# CIONDOLO in 3D

Prof. Pisani Antonio



# Ciondolo in 3D

Vista dall'Alto

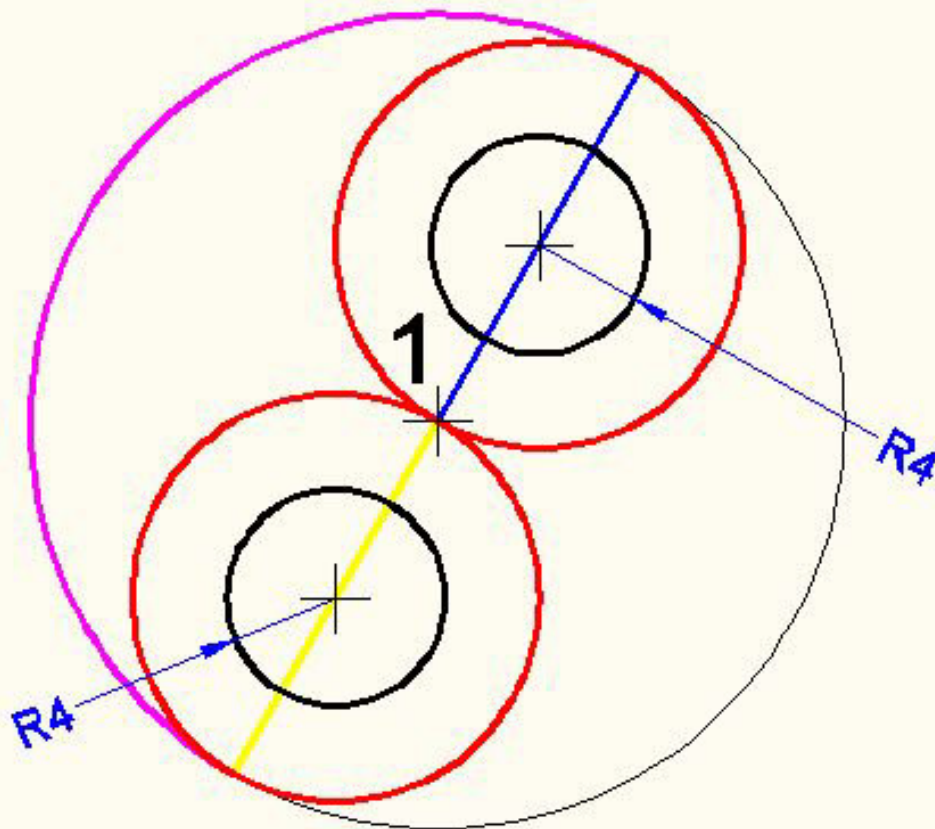


Comando Cerchio R15  
Comando Linea  
Comando Ruota dal centro linea di 60°

# Ciondolo in 3D

Vista dall' Alto

02

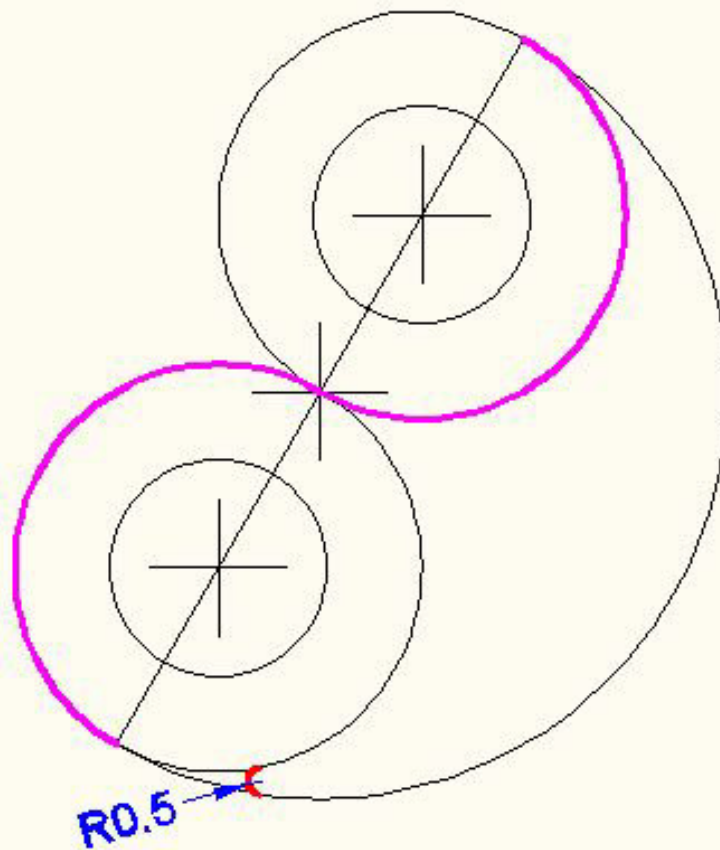


Comando **SPERZA IN UN PUNTO** centro della linea 1  
Comando **CERCHIO 2PUNTI**  
Comando **CERCHIO R4**  
Comando **TAGLIA** metà cerchio

# Ciondolo in 3D

Vista dall'Alto

03

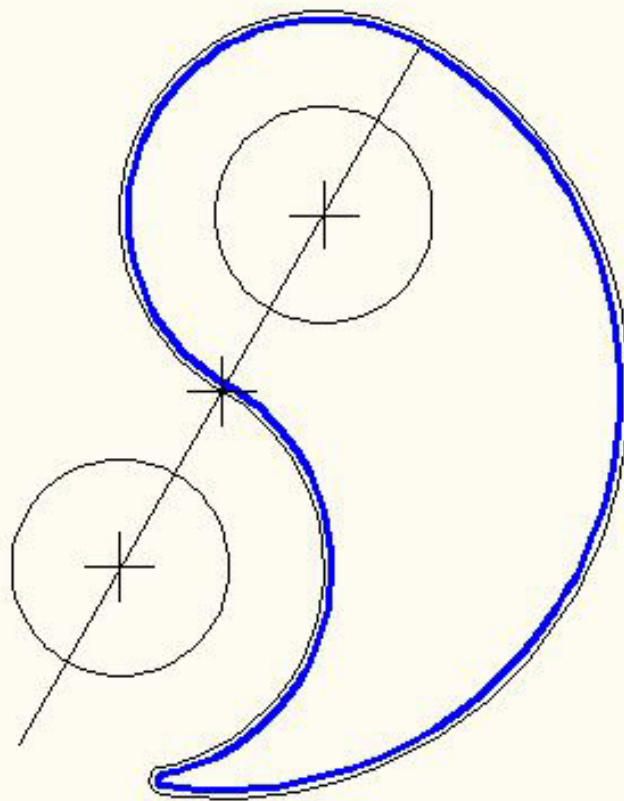


Comando TAGLIA metà + arrolio  
Comando RACCORDA R 0,5

# Ciondolo in 3D

Vista dall'Alto

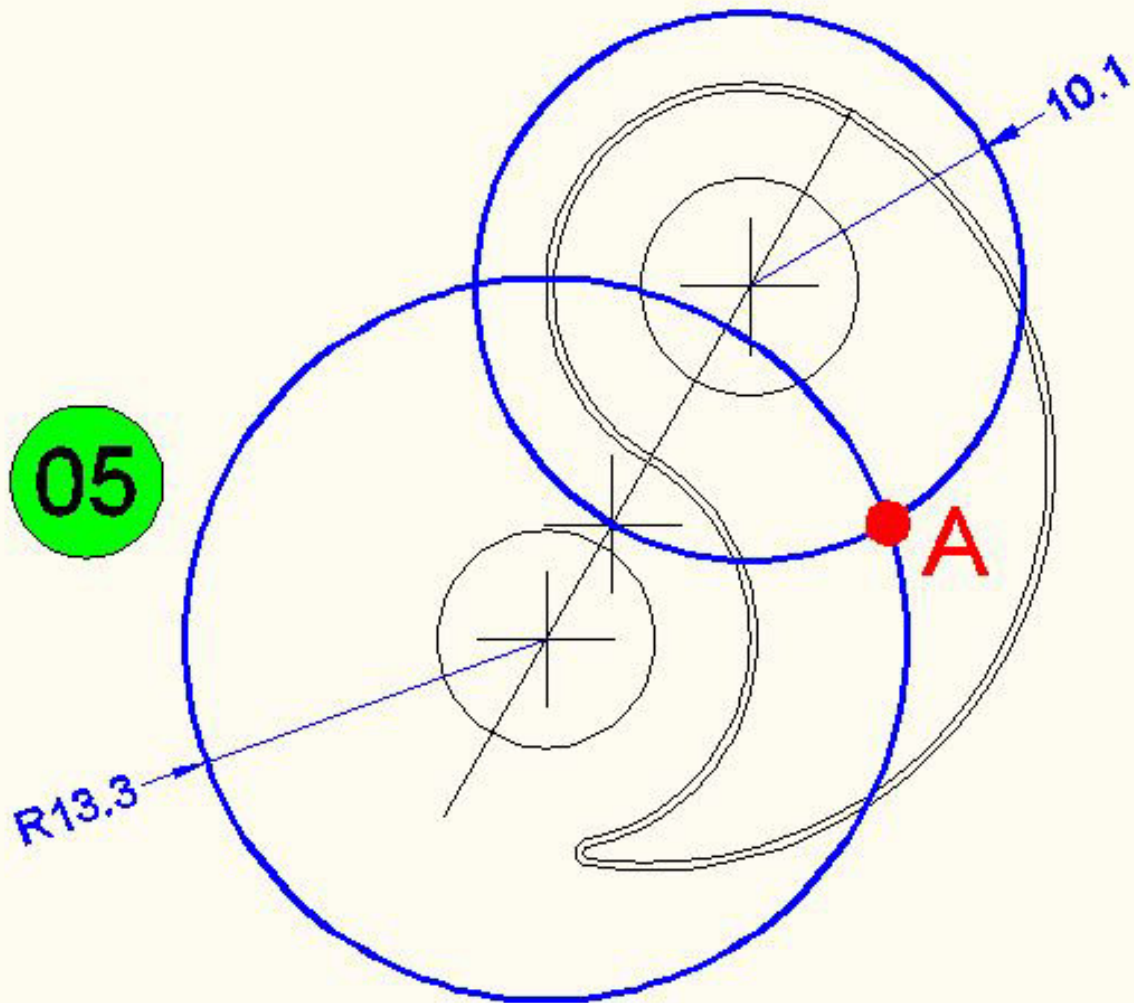
04



Comando OFFSET 0.3

# Ciondolo in 3D

Vista dall' Alto

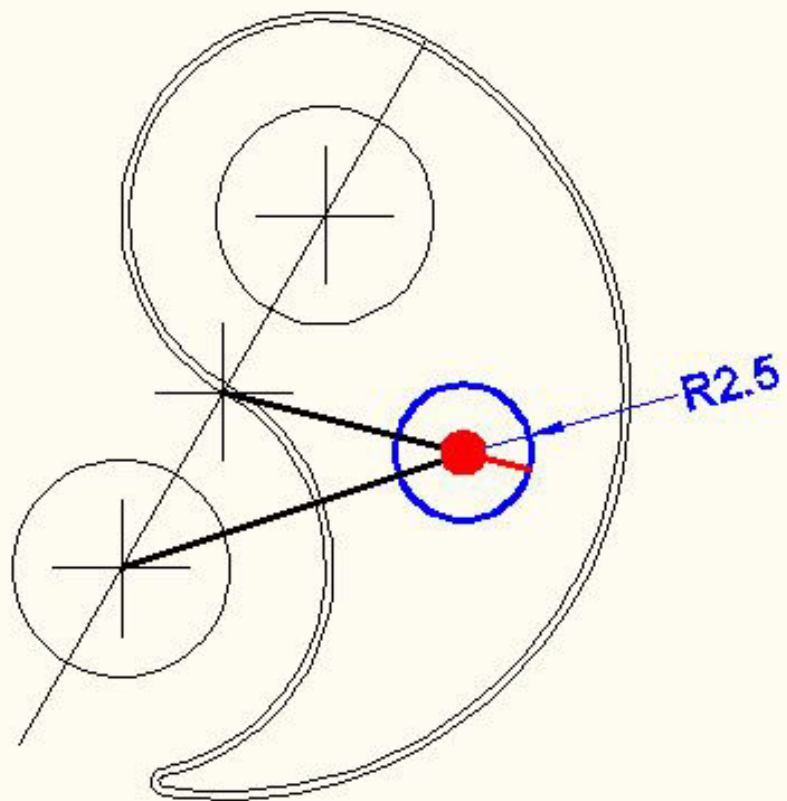


Comando CERCHIO R13.3 R10.1  
Comando PUNTO A

# Ciondolo in 2D

Vista dall'Alto

06



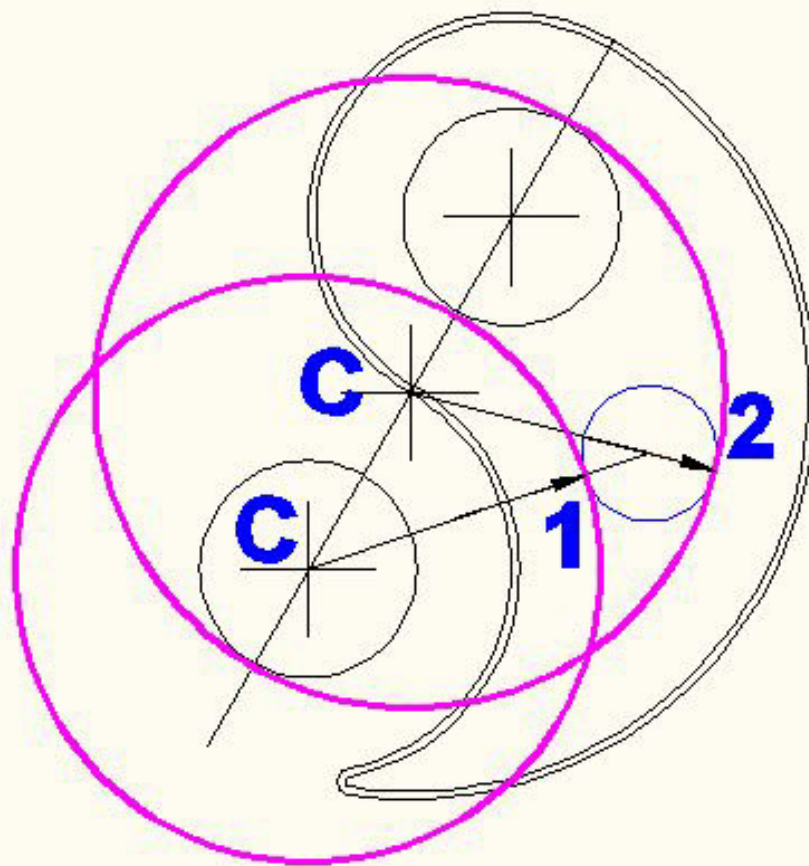
**Comando CERCHIO R2.5**  
**Comando LINEA**  
**Comando ESTENDI**



# Ciondolo in 3D

Vista dall' Alto

07

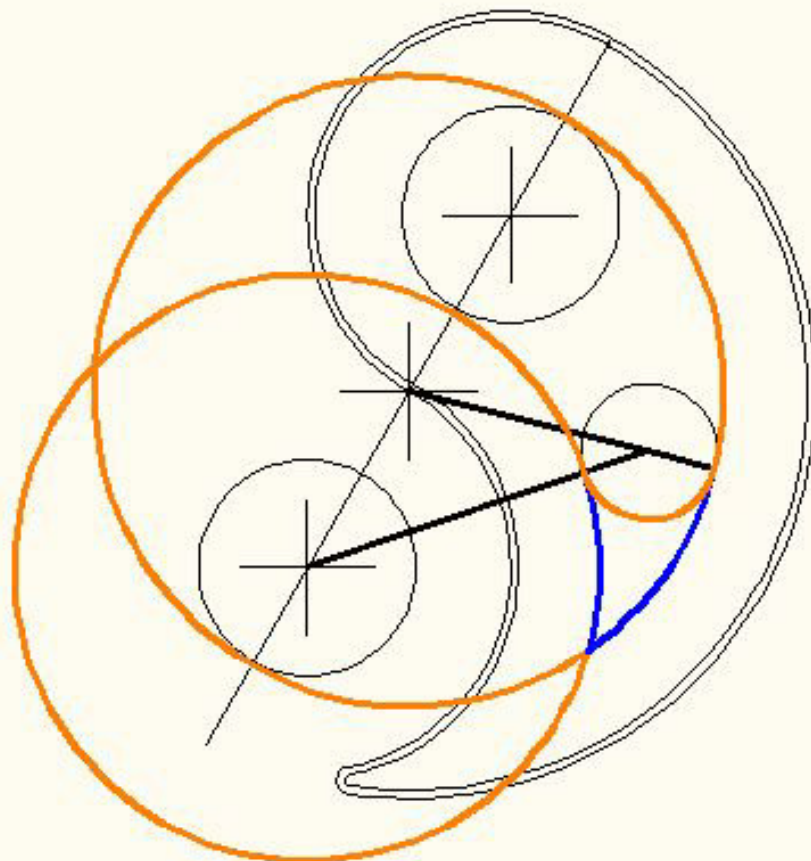


Comando CERCHIO passante punti 1 e 2

# Ciondolo in 3D

Vista dall' Alto

08

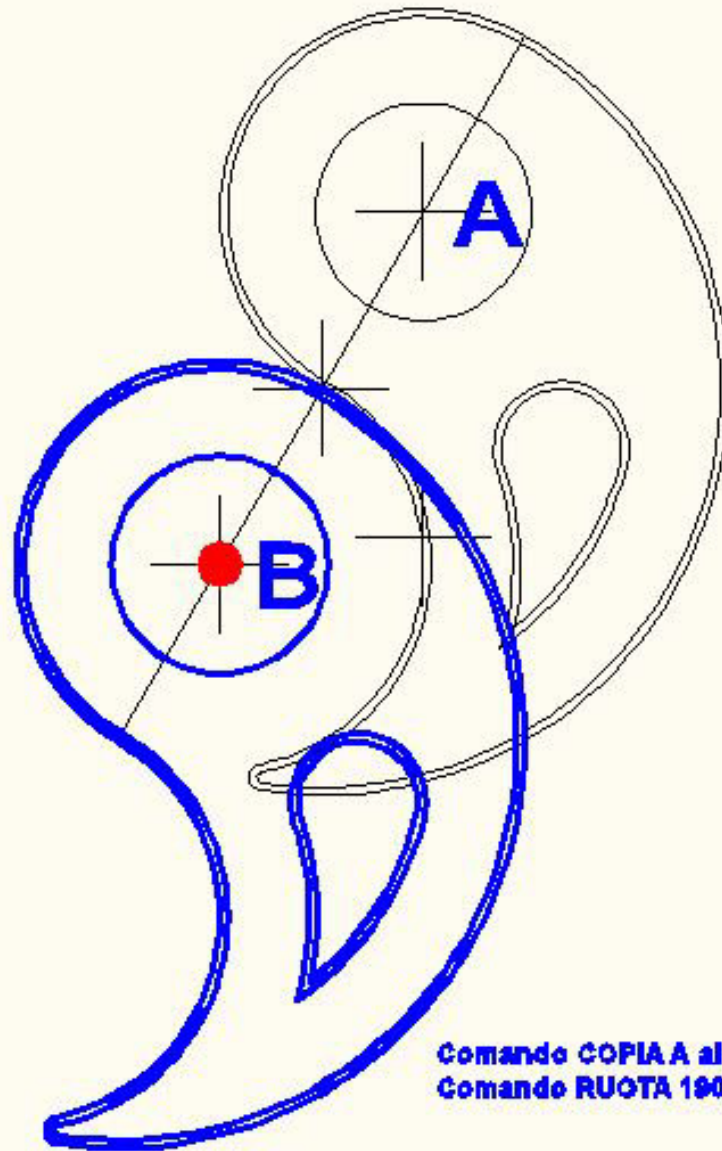


**Comando TAGLIA**  
**Comando CANCELLA**

# Ciondolo in 3D

Vista dall'Alto

09

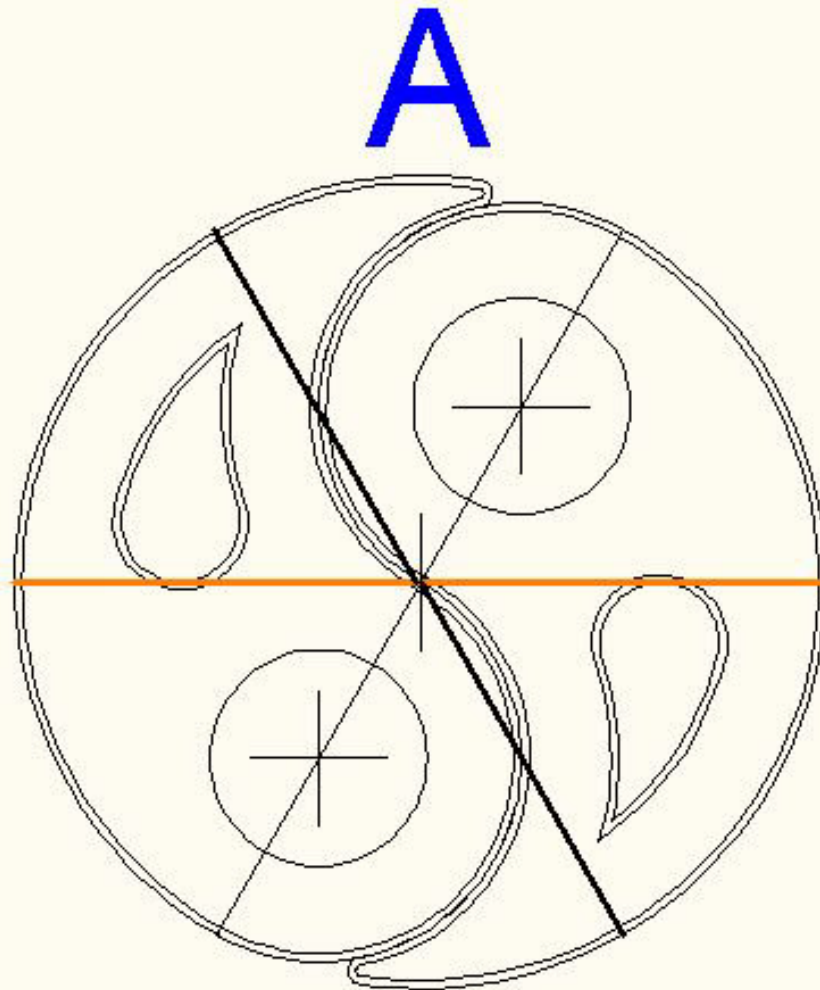


Comando COPIA A al punto B  
Comando RUOTA 190° dal punto B

# Ciondolo in 3D

Vista dall'Alto

10



Comando SPECCHIO linea Inclinata

Comando LINEA

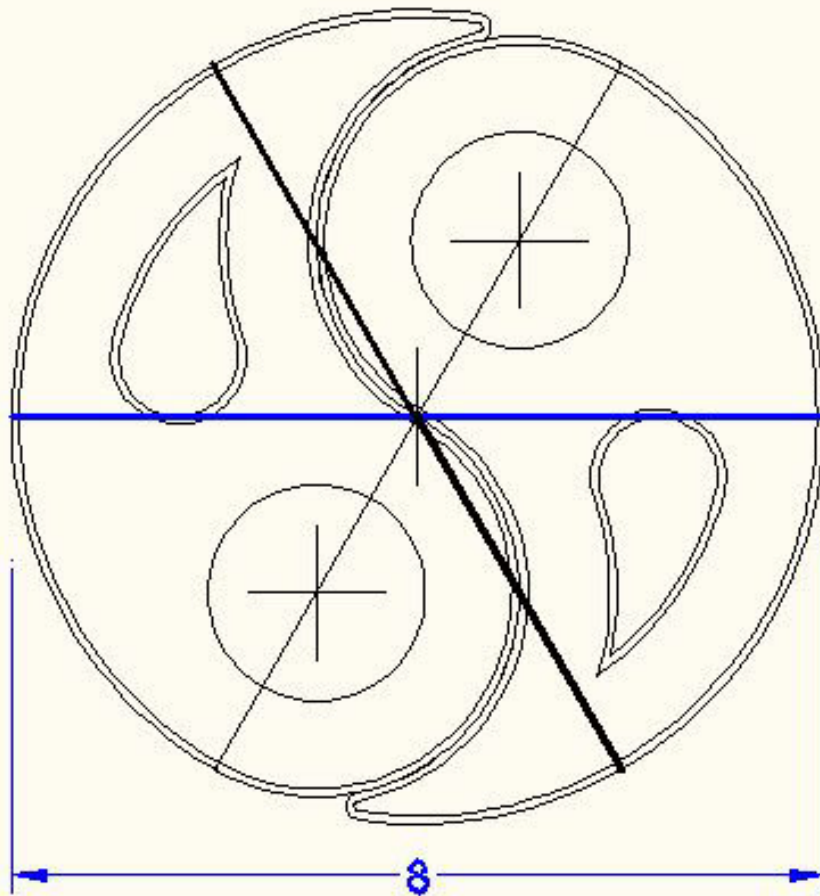
Comando COPIA A

# Ciondolo in 3D

Vista dall'Alto

## B COPIA DI A

11



Comando SCALA - RIFERIMENTO 3

# Ciondolo in 3D

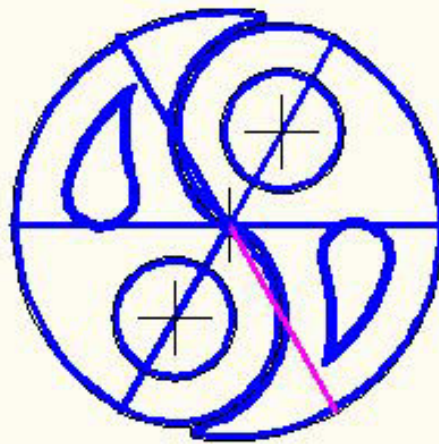
Vista dall'Alto

12

B



Comando CANCELLA

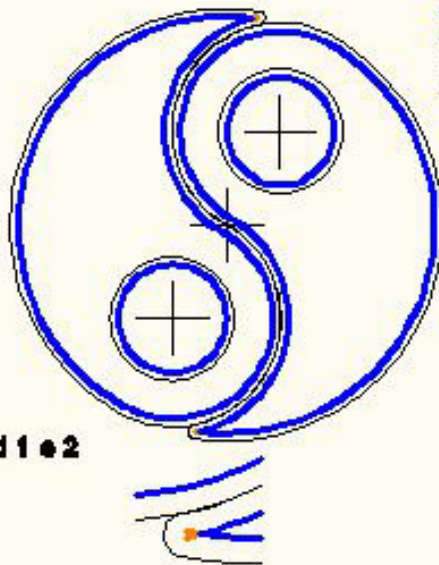


13

B



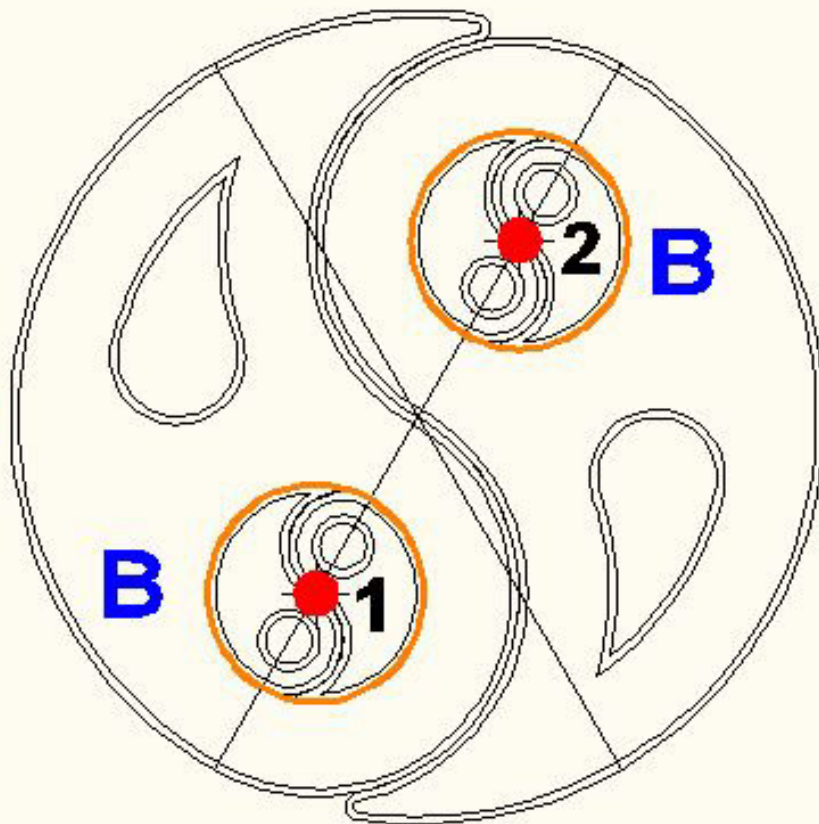
Comando OFFSET 0,3  
Comando TAGLIA  
Comando 6PGETA In B ai punti 1 e 2



# Ciondolo in 3D

Vista dall'Alto

14



Comando CANCELLA

# Ciondolo in 3D

Vista dall'Alto

15



**Comando CONTORNO REGIONE**

**Comando SPOSTA le linee inclinate e dopo riposizionarle al centro**

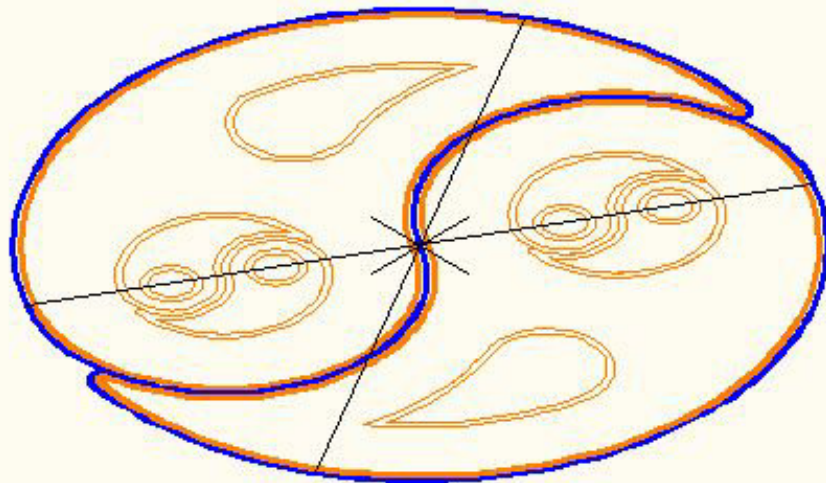
**Comando CANCELLA**



# Ciondolo in 3D

BARRA MENU - VISUALIZZA- PUNTI DI VISTA 3D – SE ASSONOMETRICO

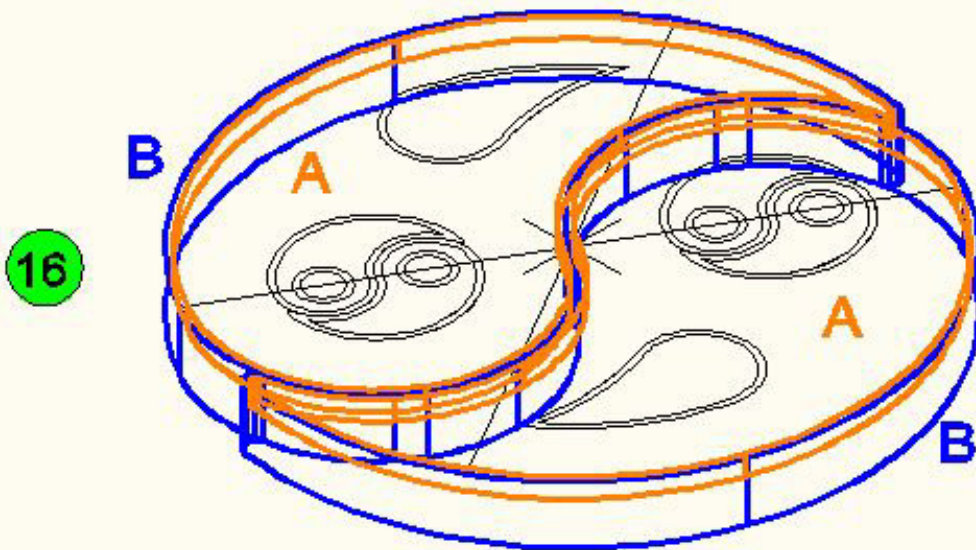
15



Comando Estrudi 3  
Comando Estrudi 1

# Ciondolo in 3D

SE ASSONOMETRICO

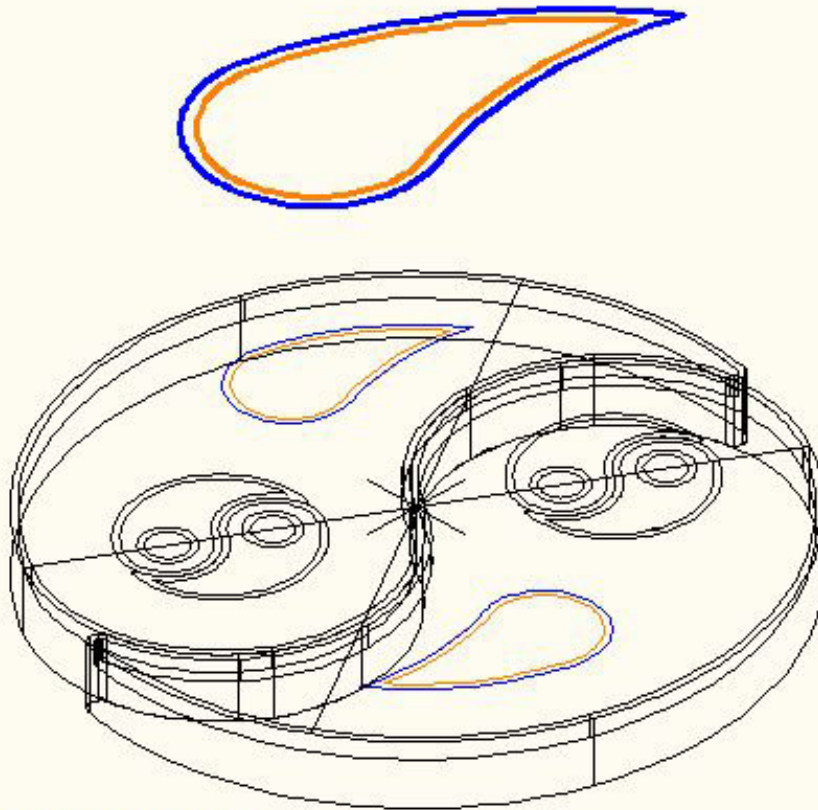


Comando SOTTRAI A da B

# Ciondolo in 3D

SE ASSONOMETRICO

17



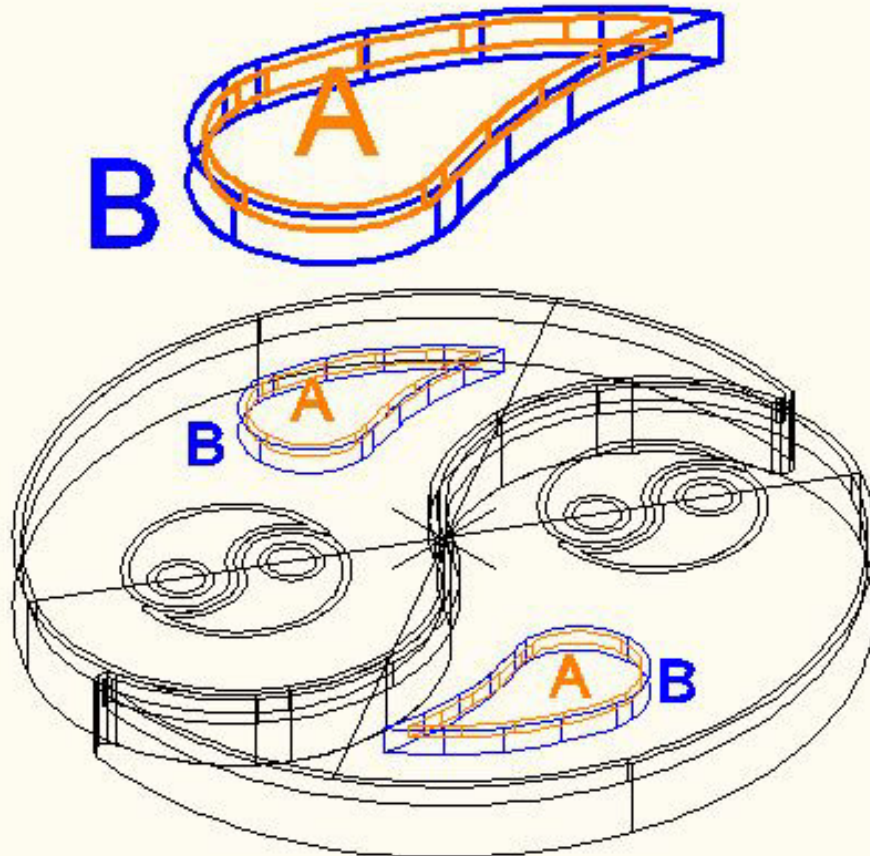
Comando ESTRUDI 1  
Comando ESTRUDI 0.5



# Ciondolo in 3D

SE ASSONOMETRICO

18



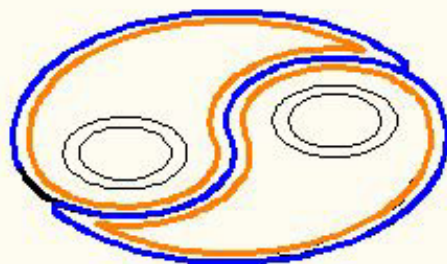
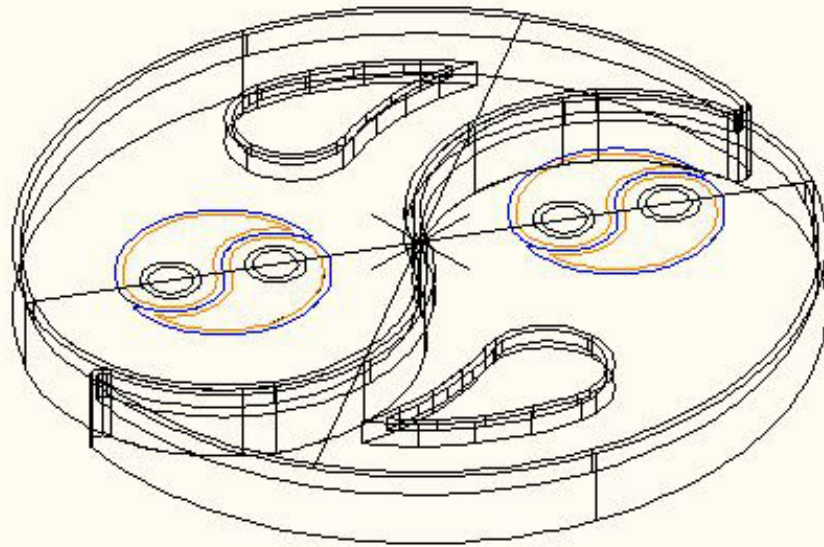
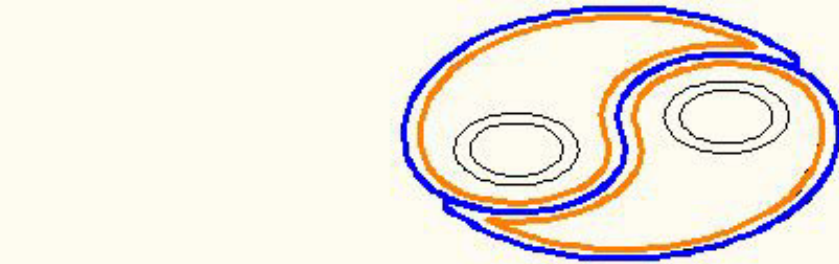
Comando SOTTRAI A da B



# Ciondolo in 3D

SE ASSONOMETRICO

19

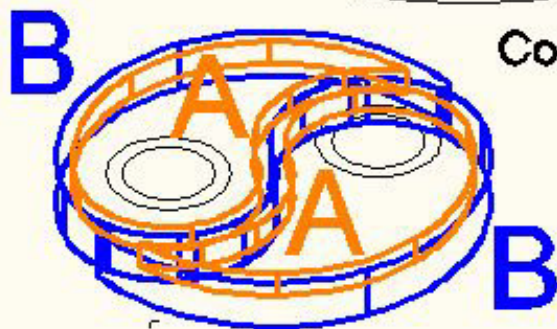
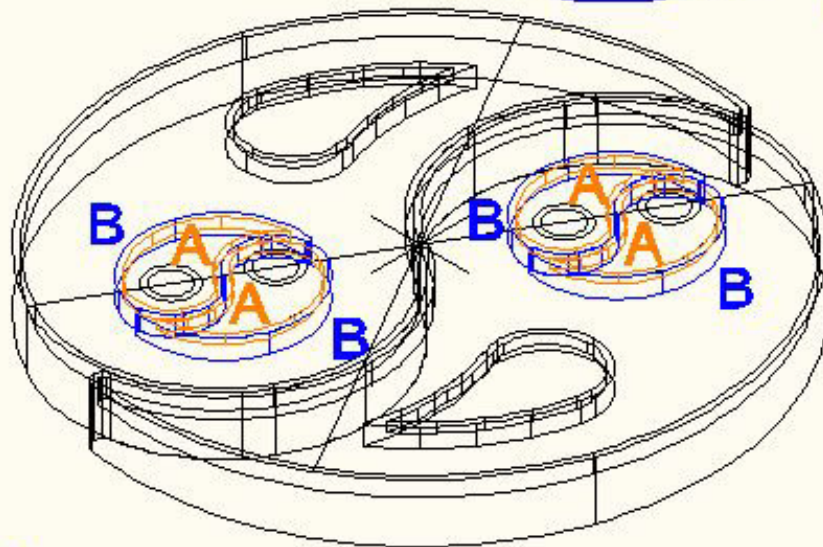


Comando ESTRUDI 1  
Comando ESTRUDI 0.5

# Ciondolo in 3D

SE ASSONOMETRICO

20

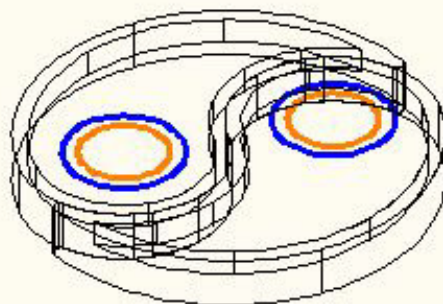
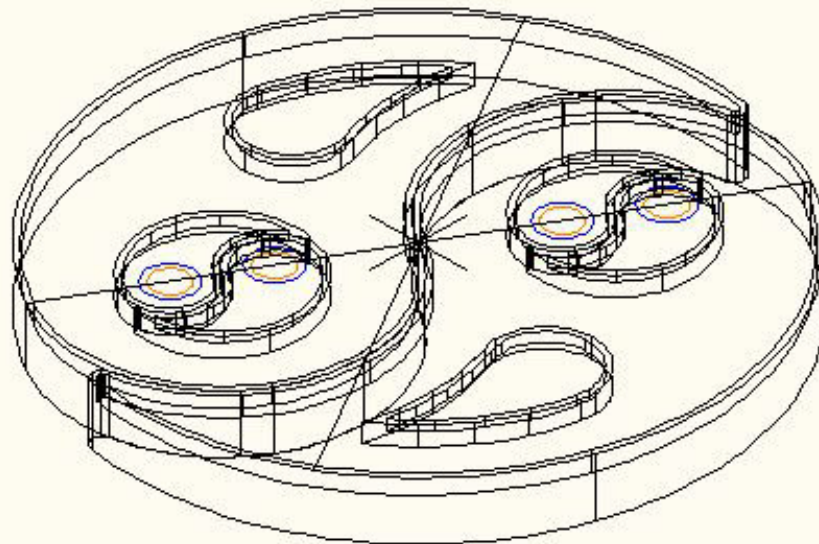
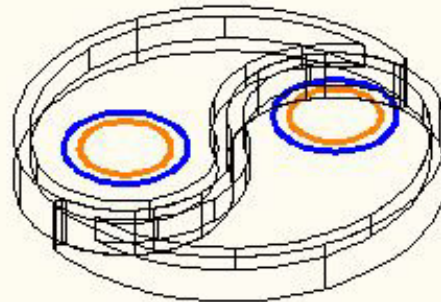


Comando SOTTRAI A da B

# Ciondolo in 3D

SE ASSONOMETRICO

21

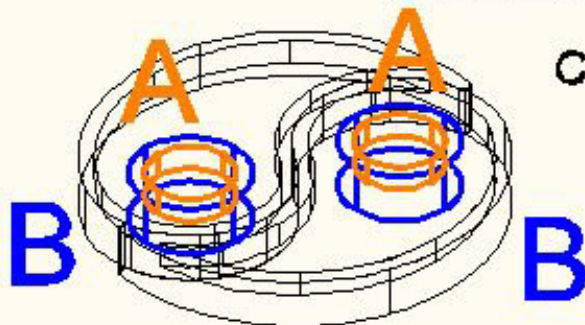
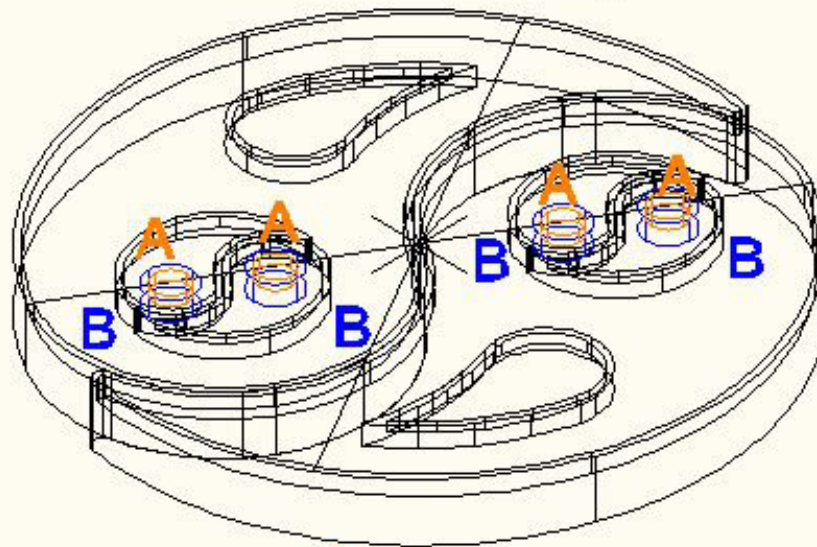
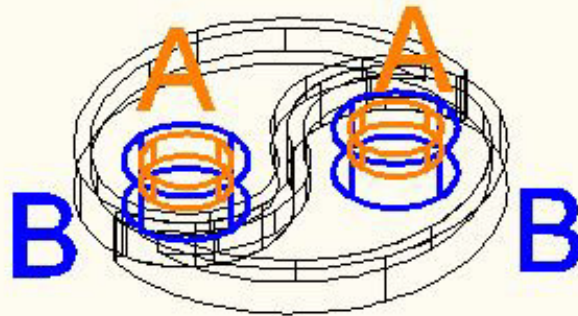


Comando **ESTRUDI 1**  
Comando **ESTRUDI 0.5**

# Ciondolo in 3D

SE ASSONOMETRICO

22



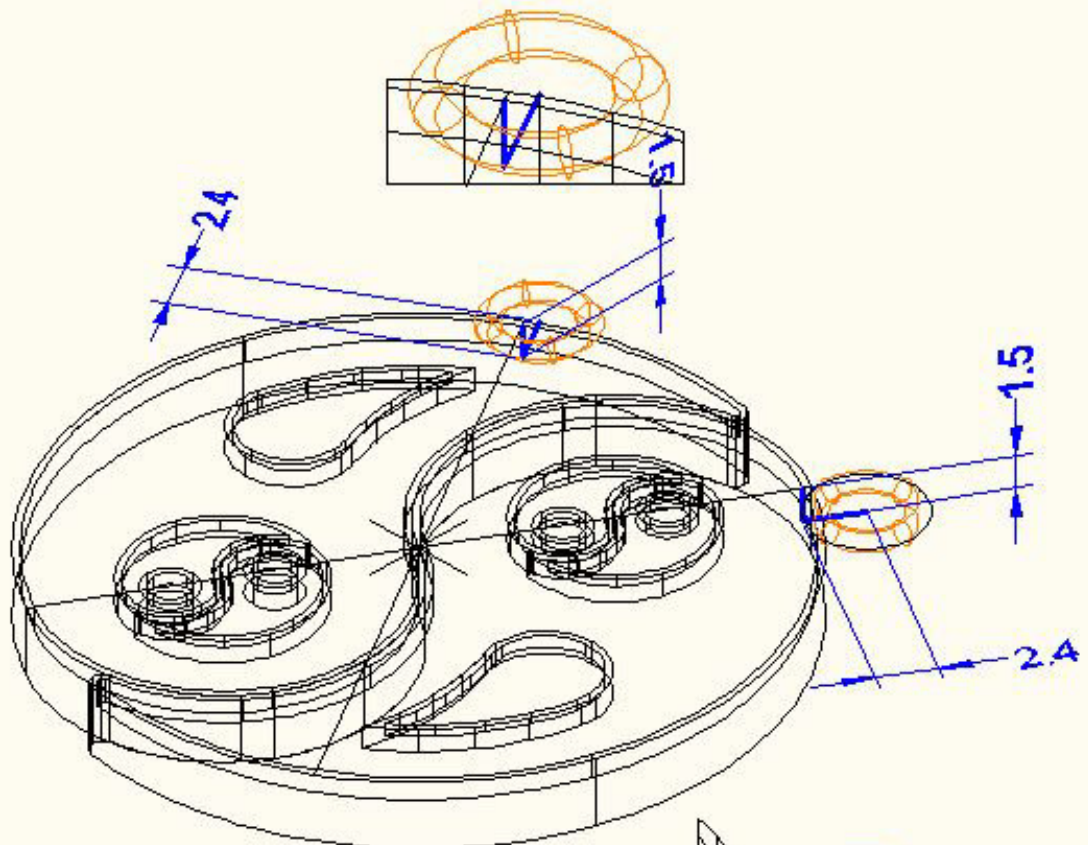
Comando SOTTRAI A da B



# Ciondolo in 3D

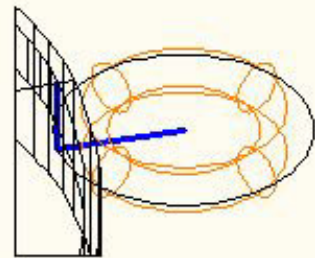
SE ASSONOMETRICO

23



Comando LINEA

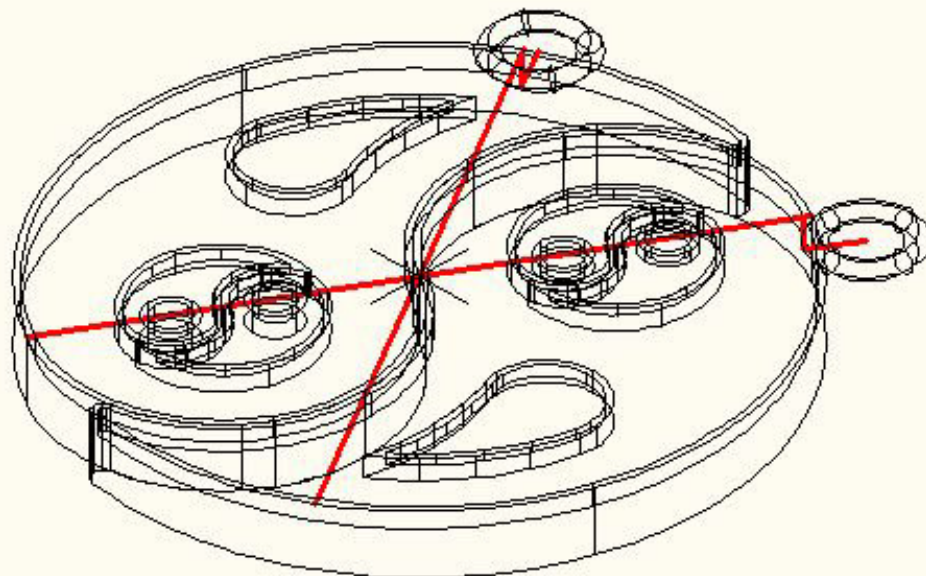
Comando TORO RT 1.9 RTT 0.5



# Ciondolo in 3D

SE ASSONOMETRICO

24

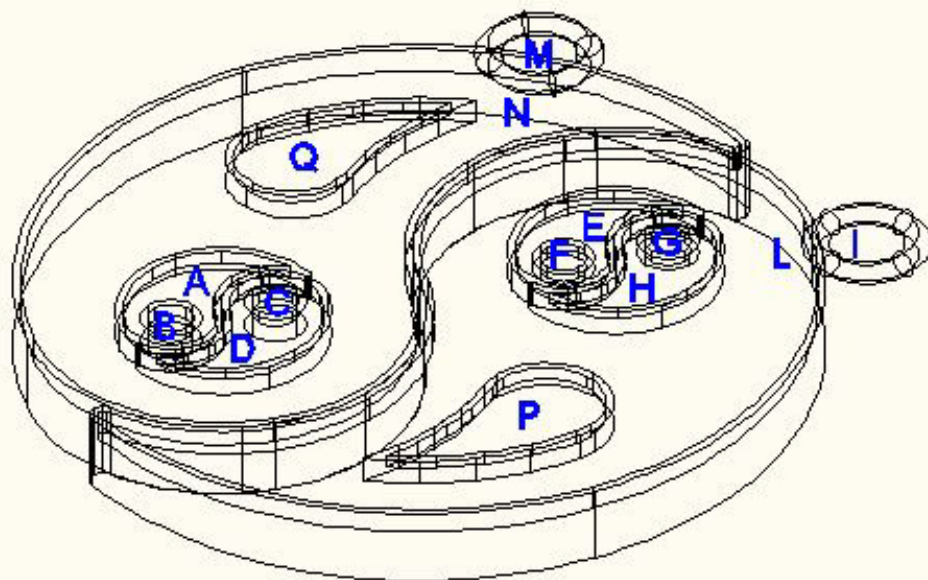


Comando CANCELLA

# Ciondolo in 3D

SE ASSONOMETRICO

25



Comando UNISCI (A-B) (C-D) (E-F)  
(G-H) (I-L) (M-N) (L-P) (N-Q)

# Ciondolo in 3D

SE ASSONOMETRICO

26



Colorare a piacimento con stile REALISTICO