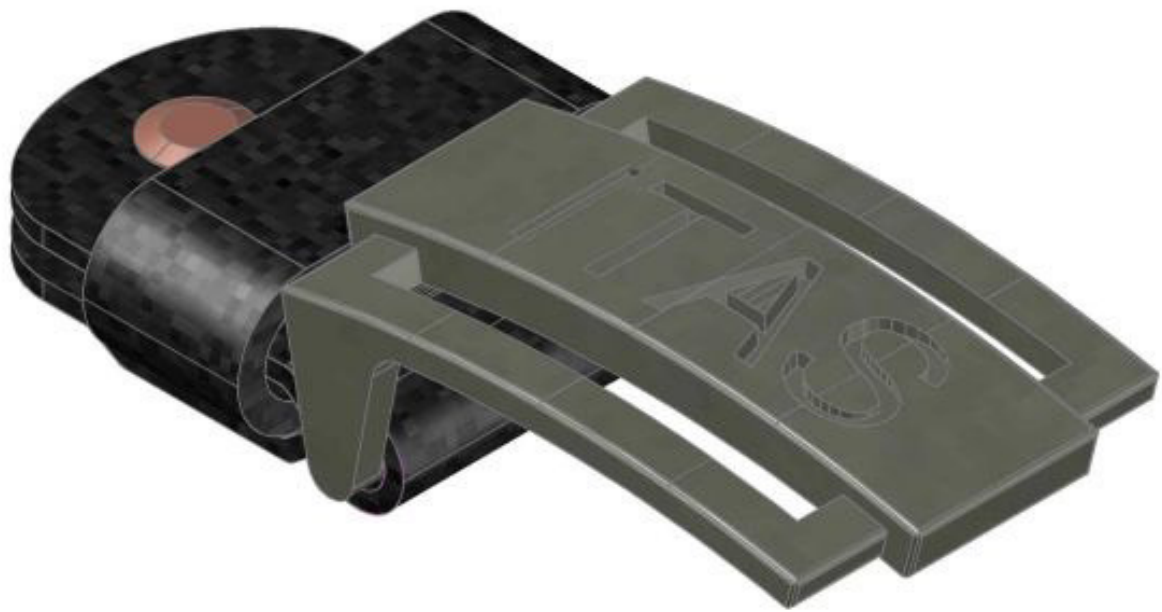


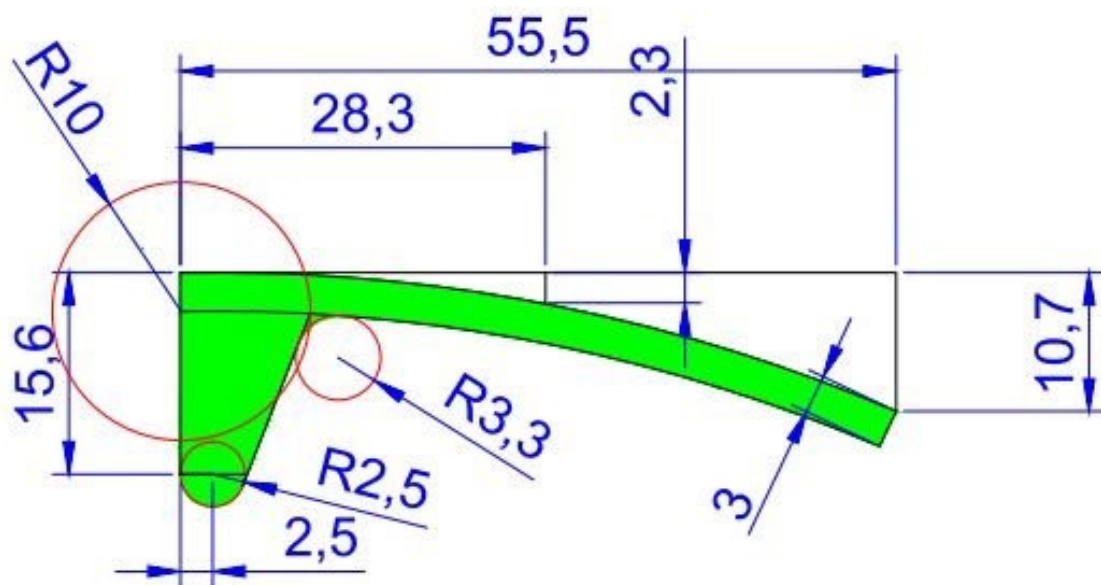
# CINTURA DA UOMO in 3D



# CINTURA DA UOMO in 3D

## VISTA FRONTE

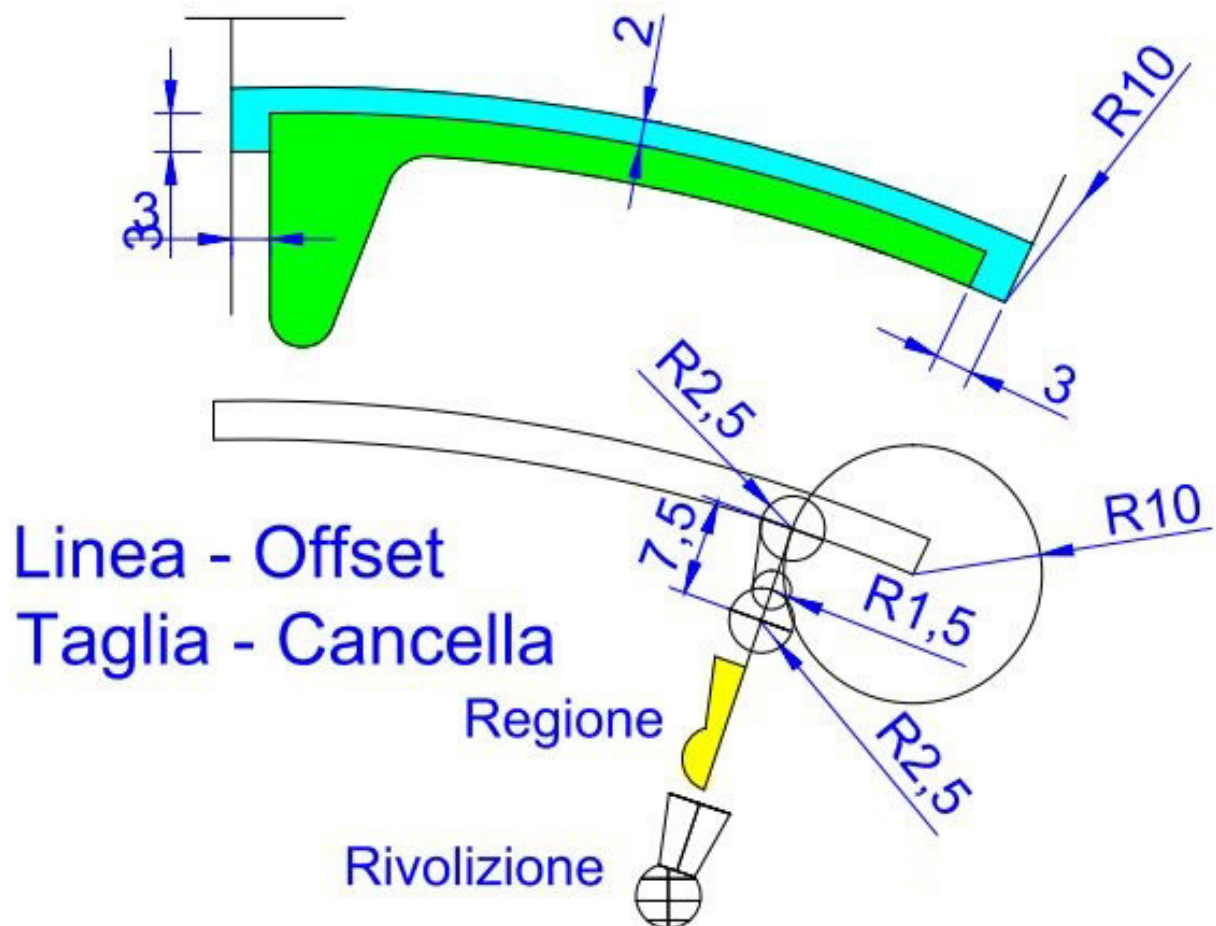
01



Linea - Cerchio - Arco 3P  
Offset - Taglia - Cancella

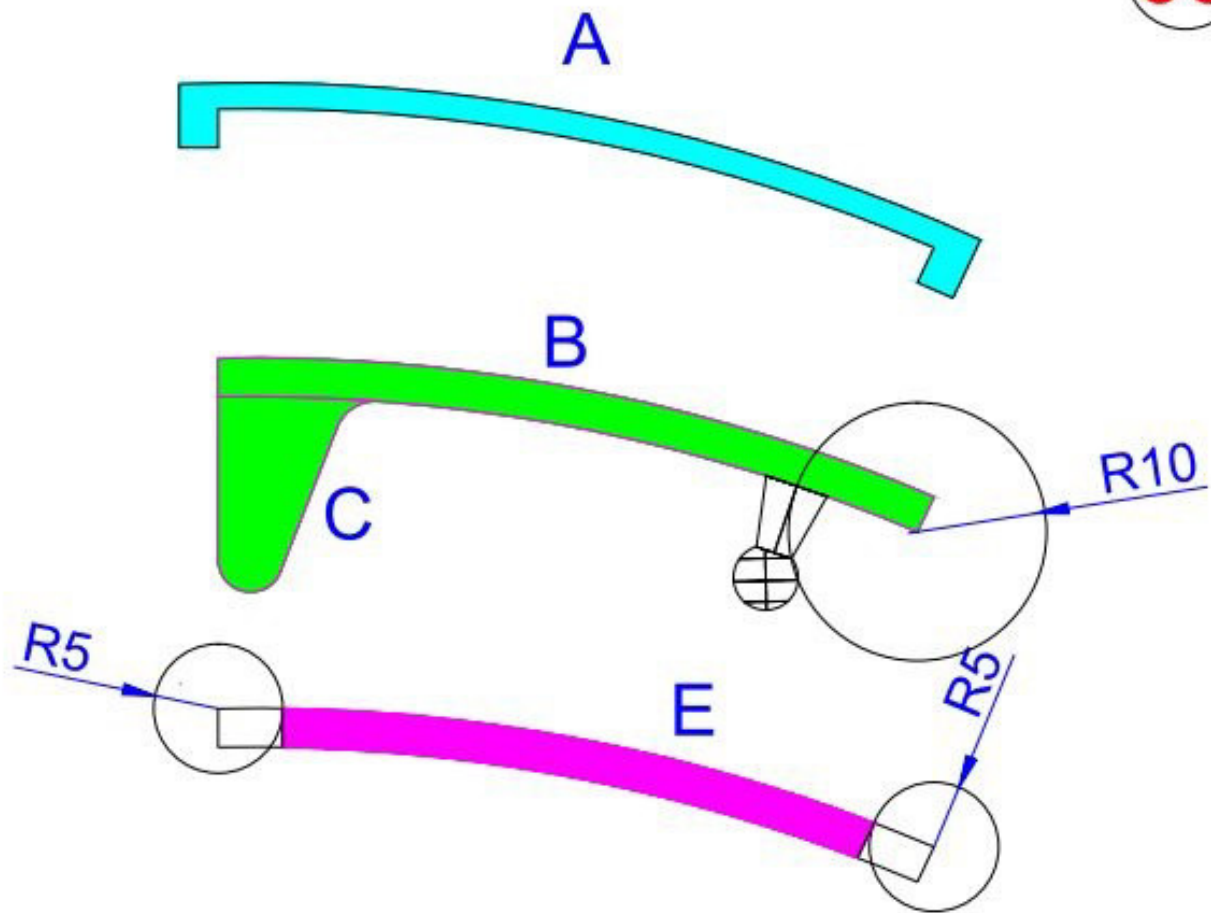
# CINTURA DA UOMO in 3D

02



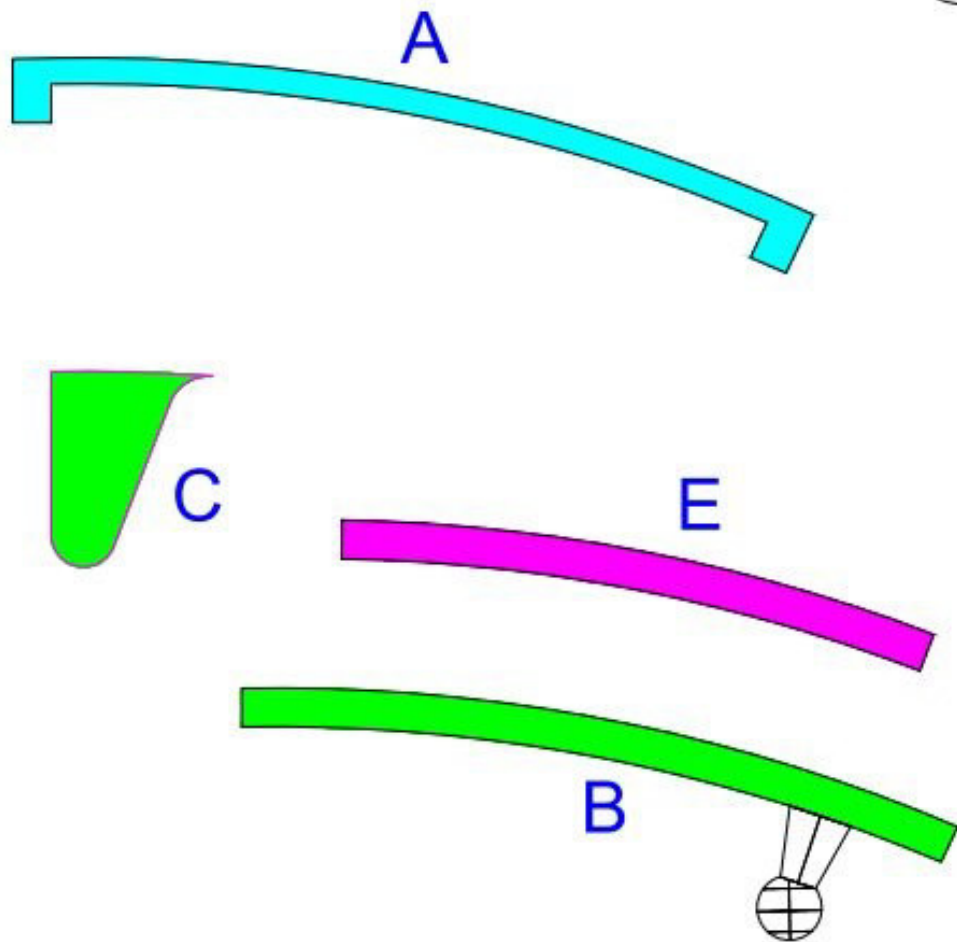
# CINTURA DA UOMO in 3D

03



# CINTURA DA UOMO in 3D

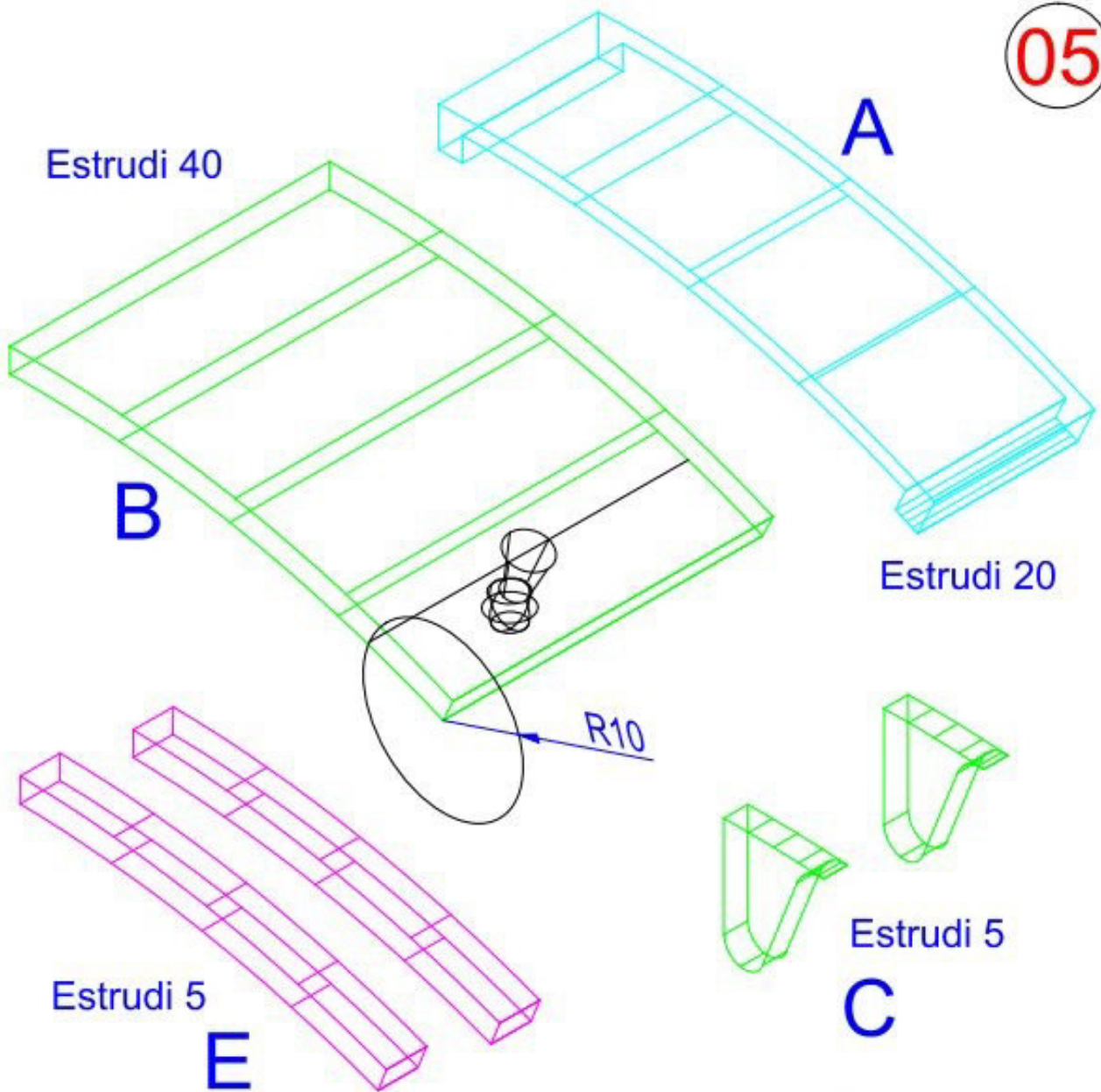
04



Regione

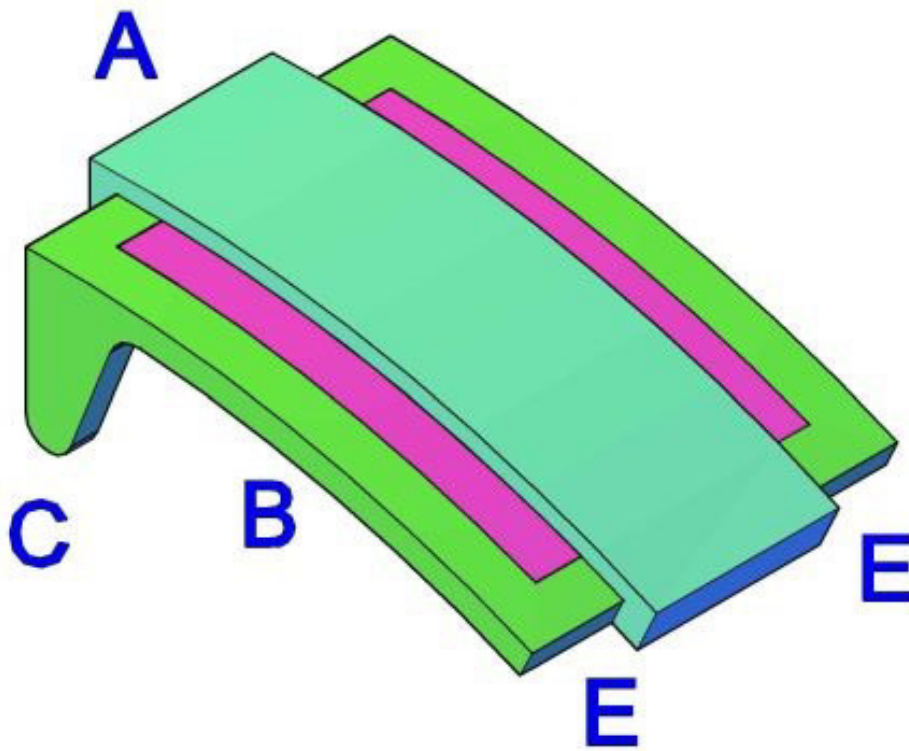
# CINTURA DA UOMO in 3D

05



# CINTURA DA UOMO in 3D

06

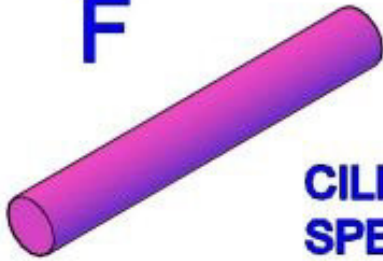


UNIRE C CON B  
SOTTRAI E DA B

# CINTURA DA UOMO in 3D

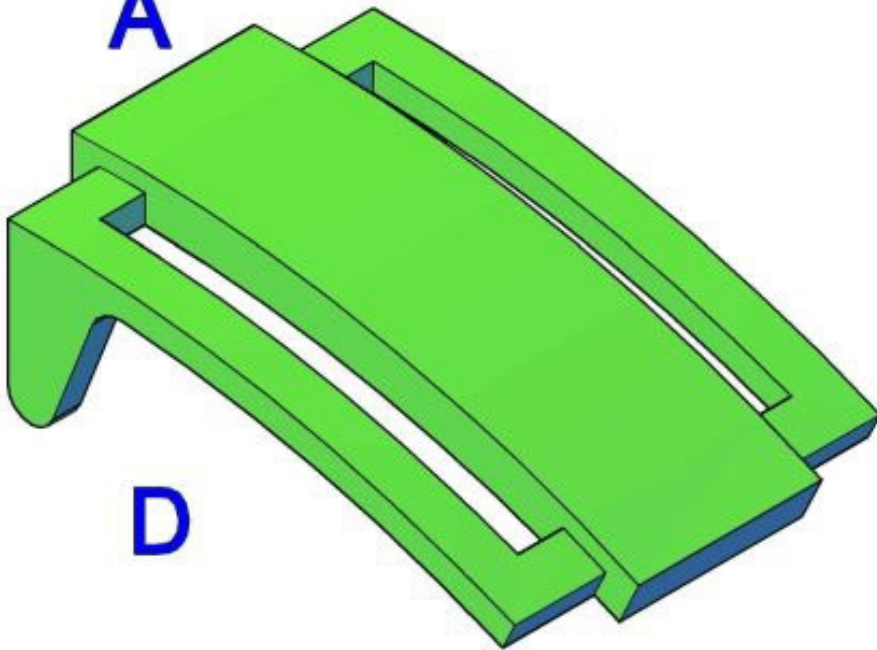
07

F



CILINDRO R2.5  
SPESSORE 36

A



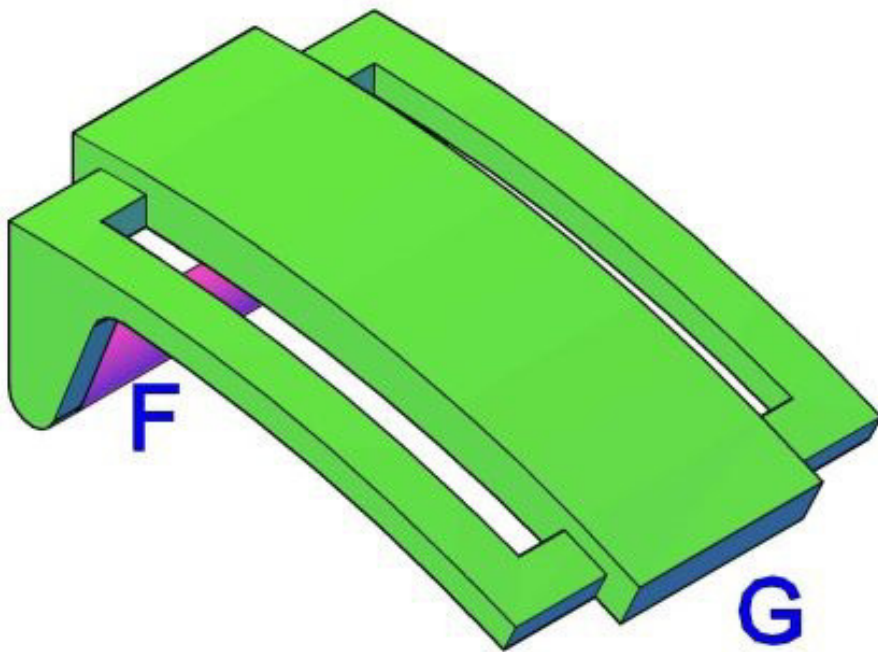
D

UNISCI D CON A



# CINTURA DA UOMO in 3D

08

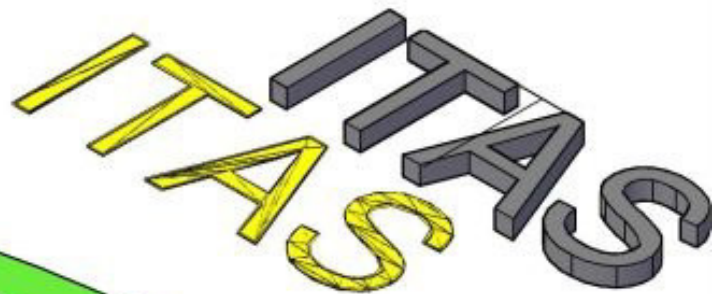


UNISCI G con F

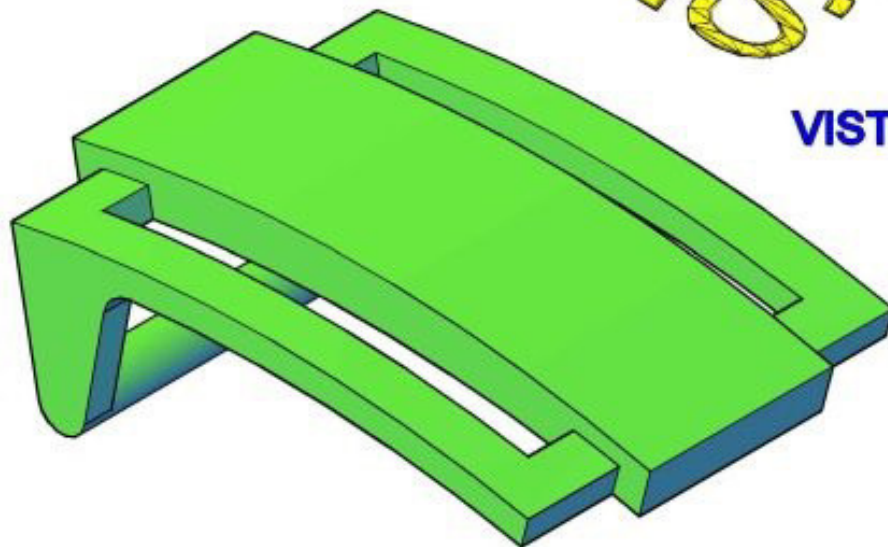
# CINTURA DA UOMO in 3D

09

ESTRUDI 2



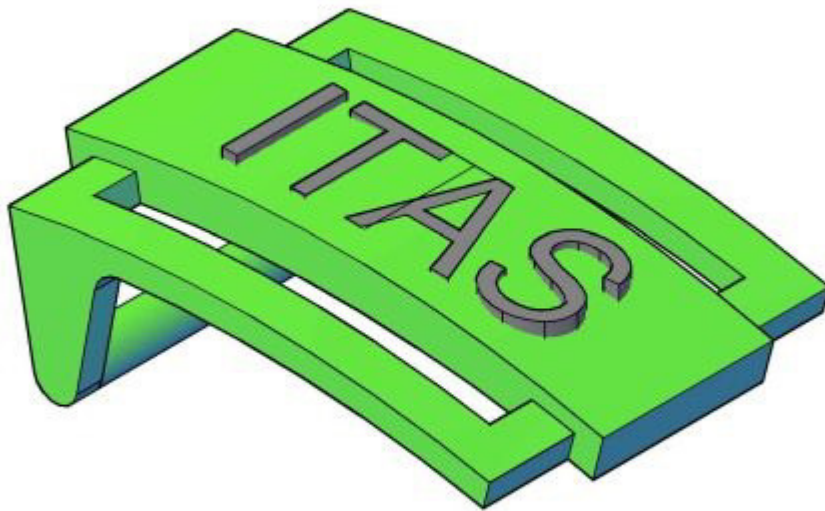
VISTA ALTO



RUOTARE DI 11° ASSE CILINDRO

# CINTURA DA UOMO in 3D

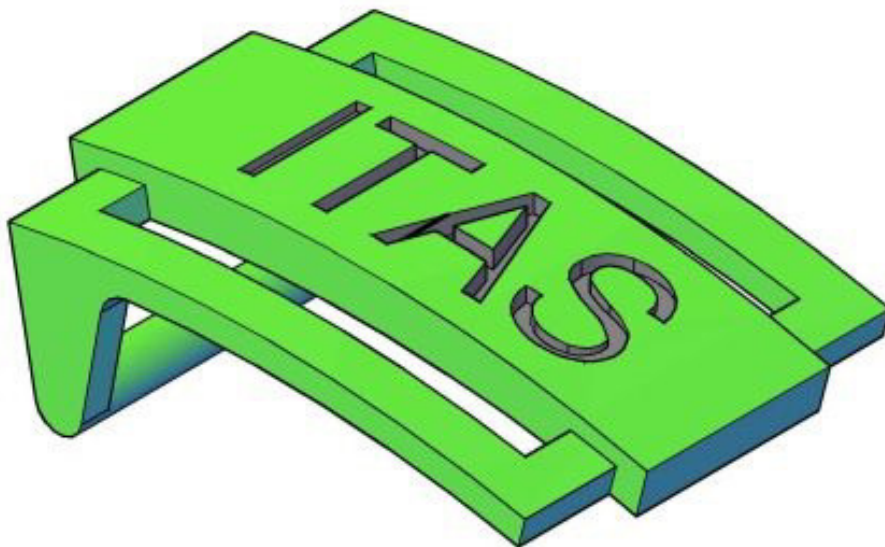
10



**SOTTRAI LE LETTERE**

# CINTURA DA UOMO in 3D

11



**COLORARE**

# CINTURA DA UOMO in 3D

12

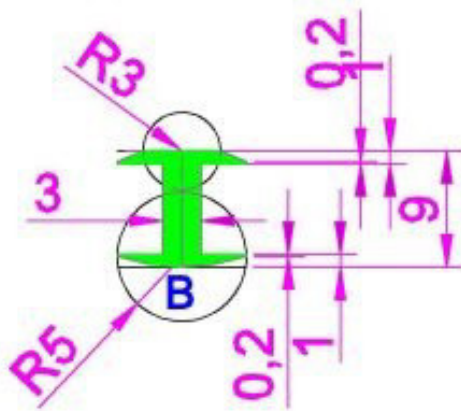


RACCORDARE R1

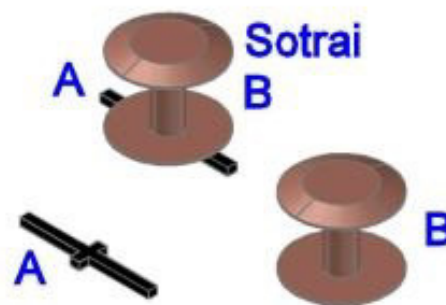
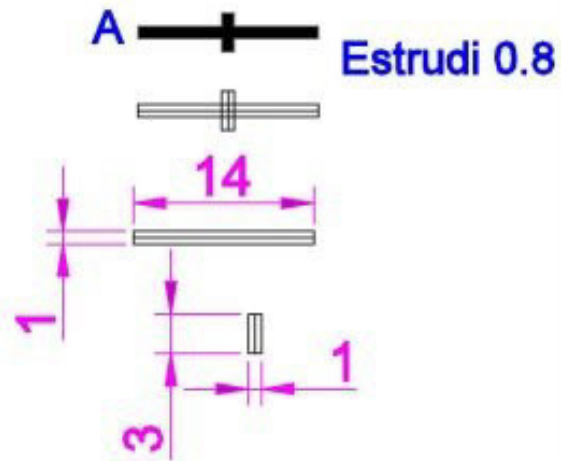
# CINTURA DA UOMO in 3D

13

## Vista Fronte



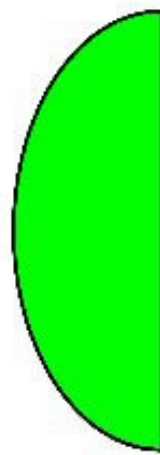
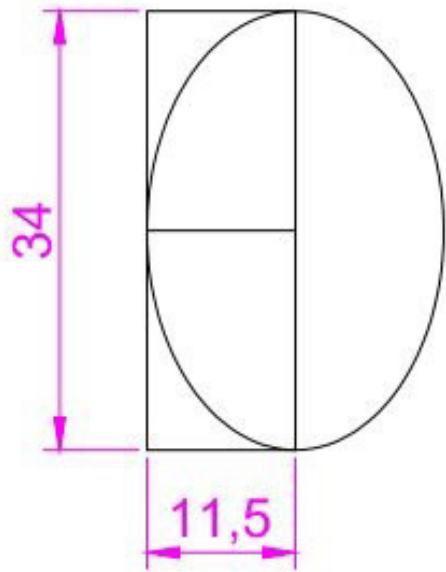
## Vista Alto



## Vista Sud-Est

# CINTURA DA UOMO in 3D

14

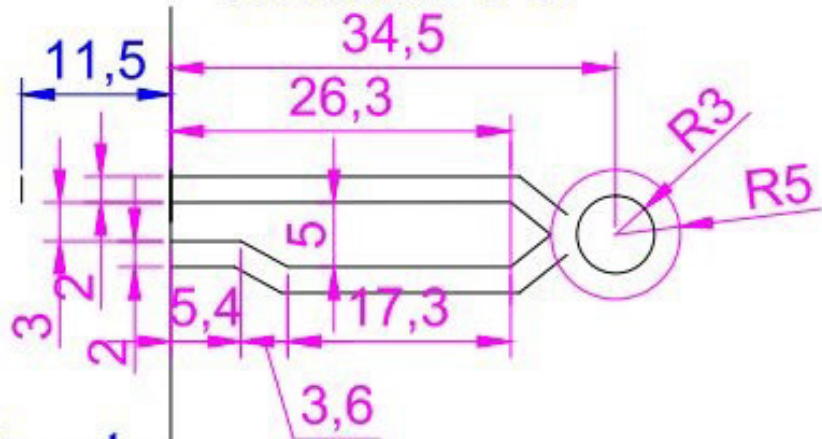


Regione

Vista Alto



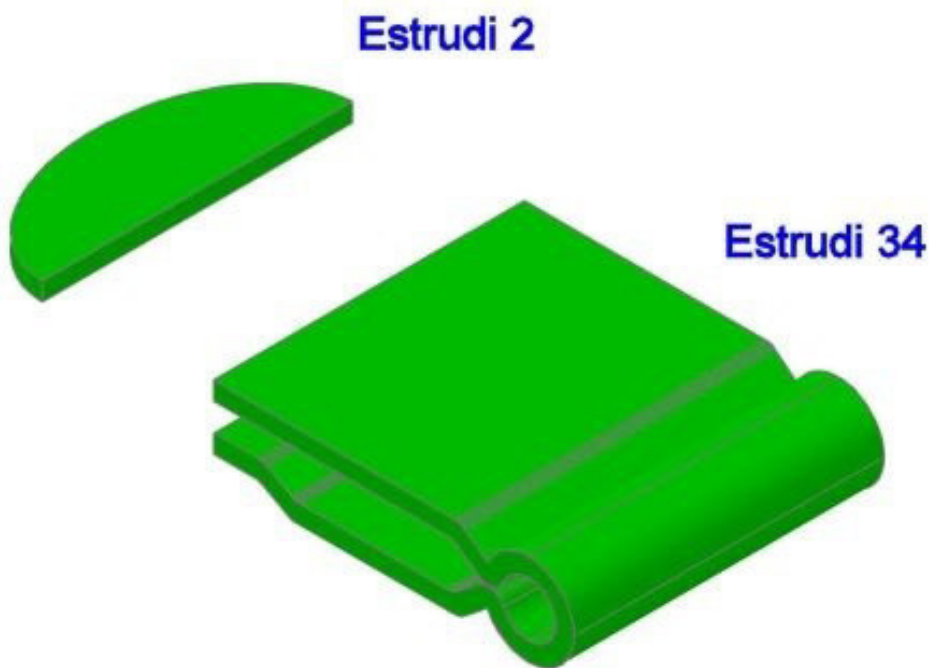
Raccordare R 1.8



Vista Fronte

# CINTURA DA UOMO in 3D

15

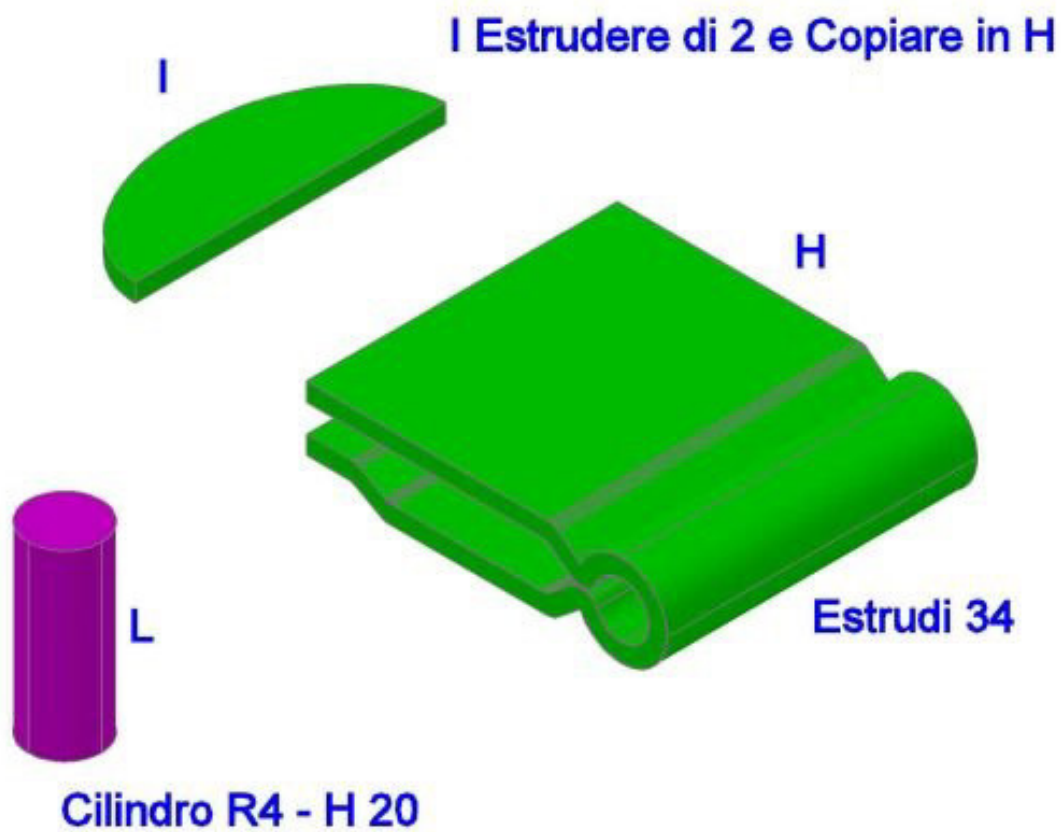


Vista Sud-Est



# CINTURA DA UOMO in 3D

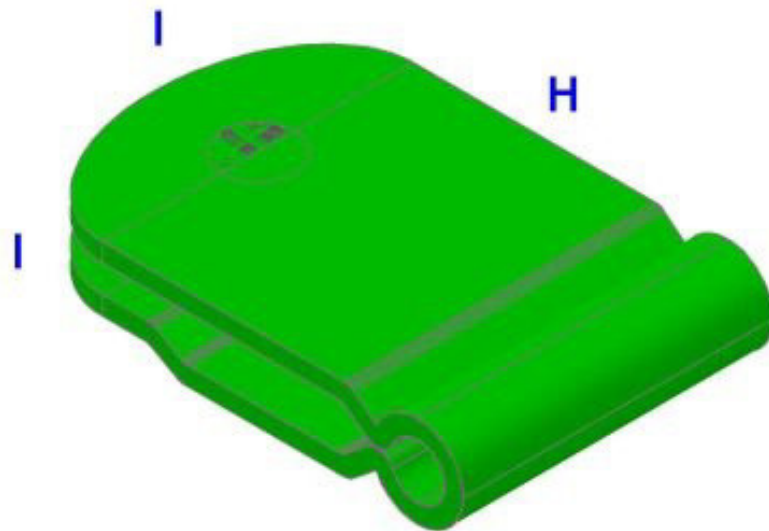
16



Vista Sud-Est

# CINTURA DA UOMO in 3D

17

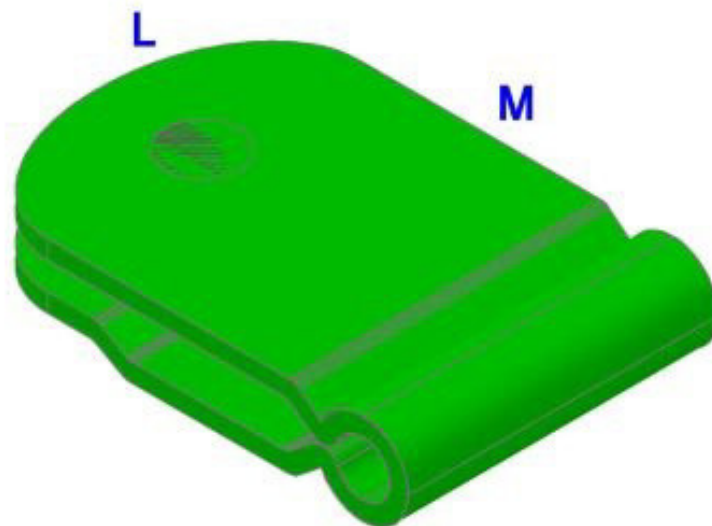


Unisci I con H

Vista Sud-Est

# CINTURA DA UOMO in 3D

18

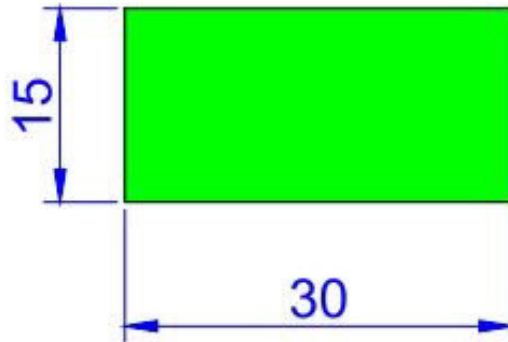
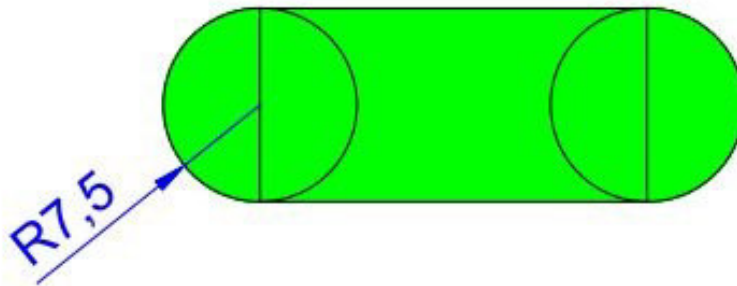


Sottrai il CILINDRO L da M

Vista Sud-Est

# CINTURA DA UOMO in 3D

19



Vista Sinistra

# CINTURA DA UOMO in 3D

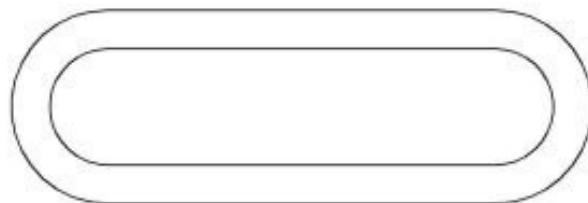
20



SOTTRAI B DA A



REGIONE A - B



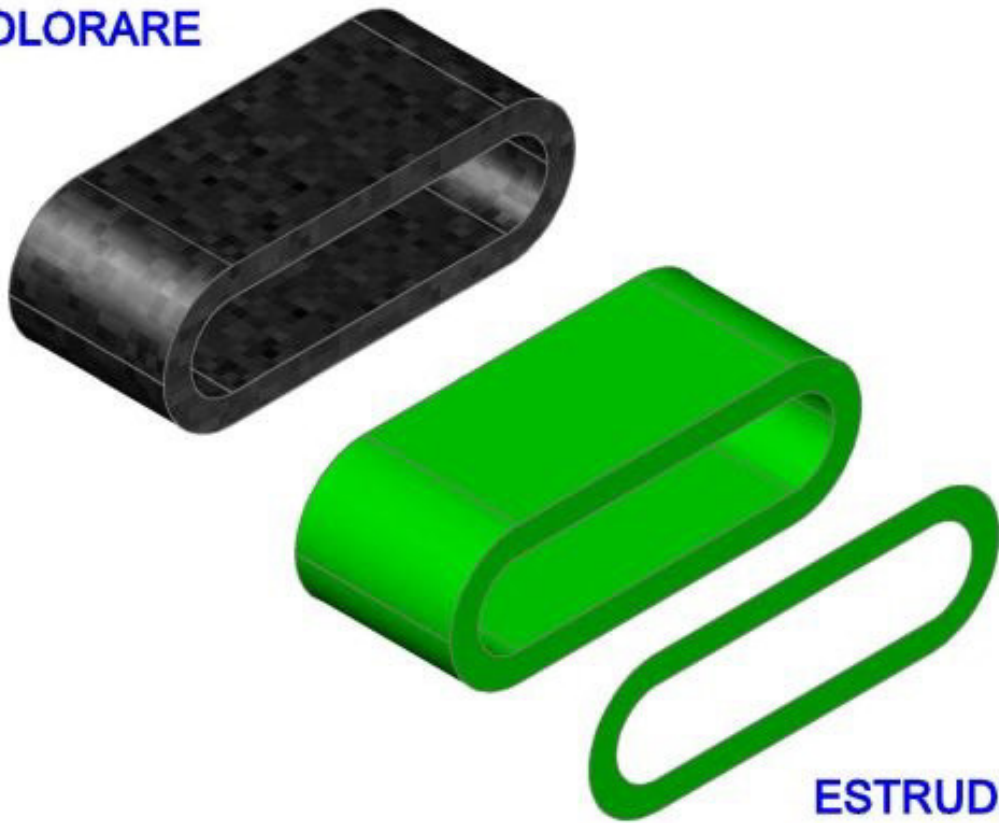
OFFSET 2

Vista Sinistra

# CINTURA DA UOMO in 3D

21

COLORARE



ESTRUDI 17

Vista SUD-EST

# CINTURA DA UOMO in 3D

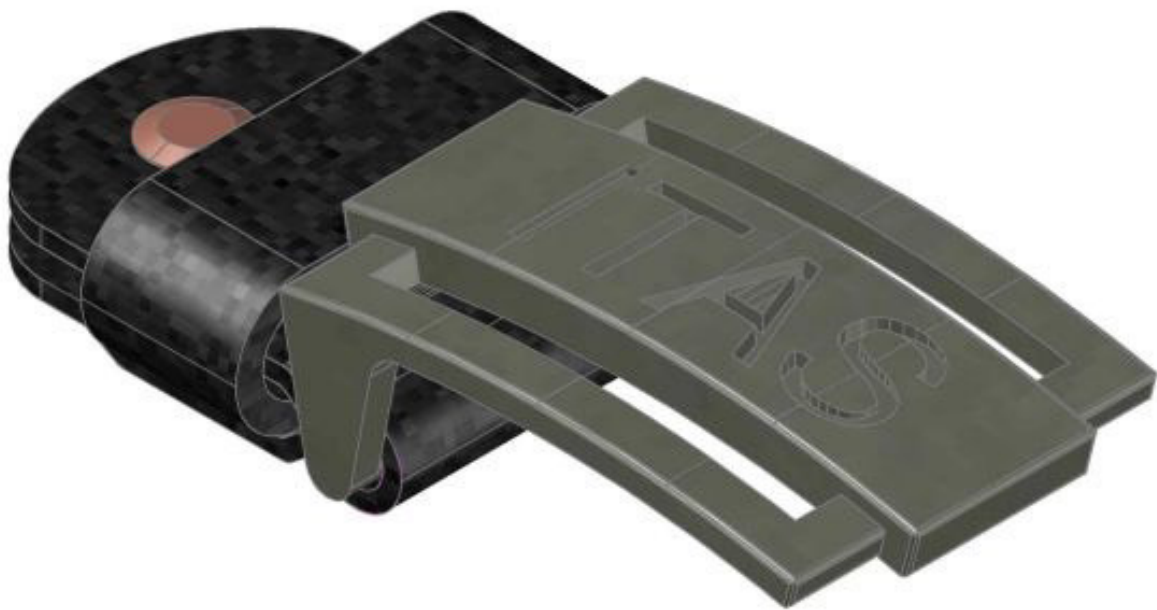
22



Realistico - colorare - Unire

# CINTURA DA UOMO in 3D

23

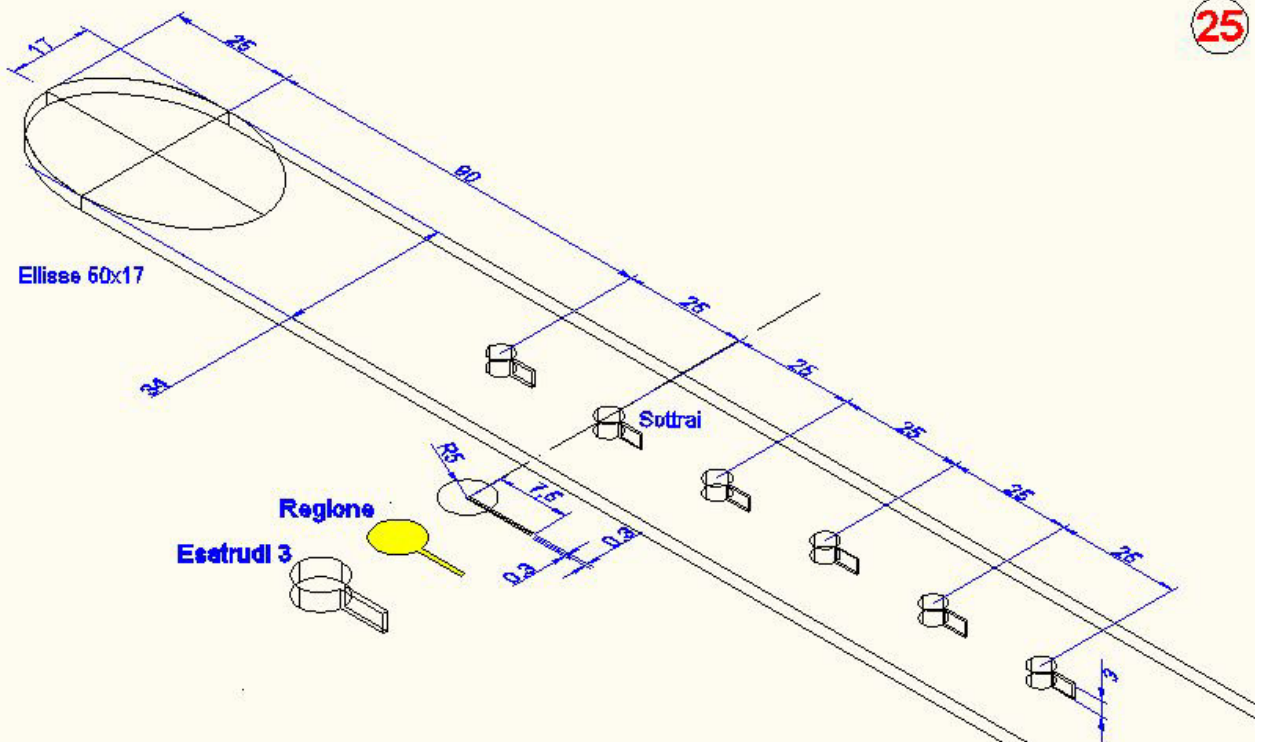






# CINTURA DA UOMO in 3D

25



# CINTURA DA UOMO in 3D

