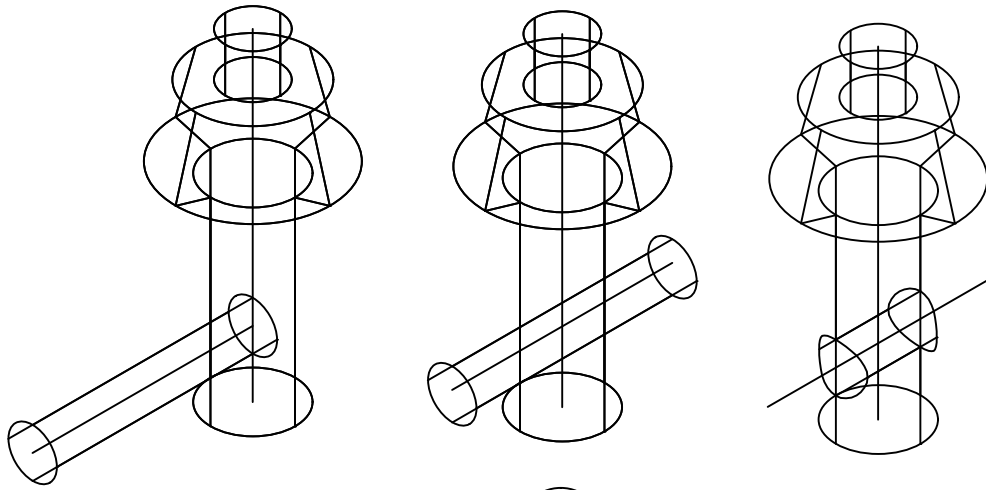


Andare su vista Sud-Est

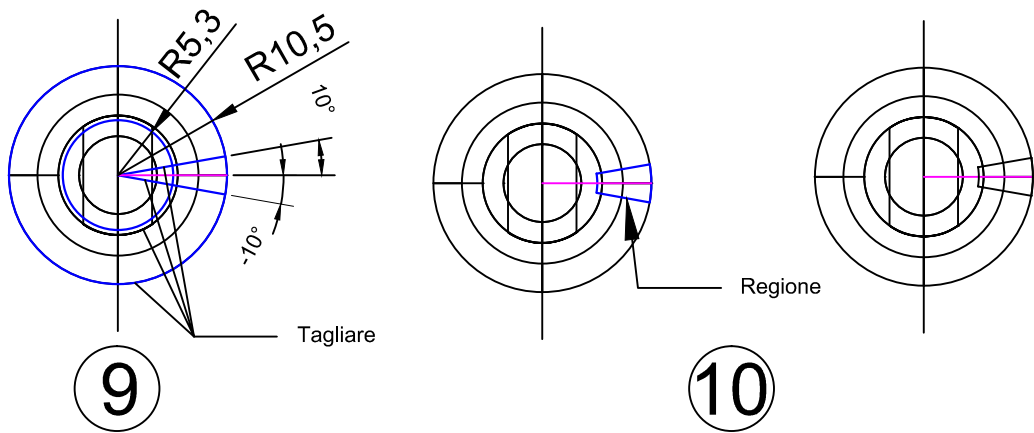
Prof. Pisani Antonio



8

Posizionare il cilindro al centro e sottrai il cilindro

Andare su vista dall' Alto

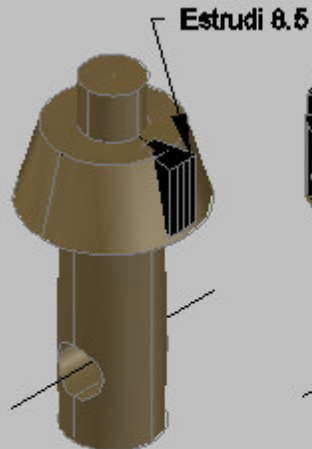


9

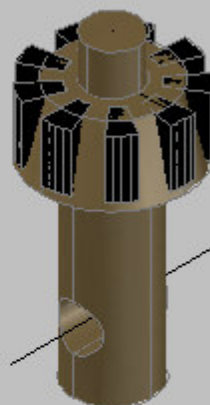
10

Andare su vista Sud-Est

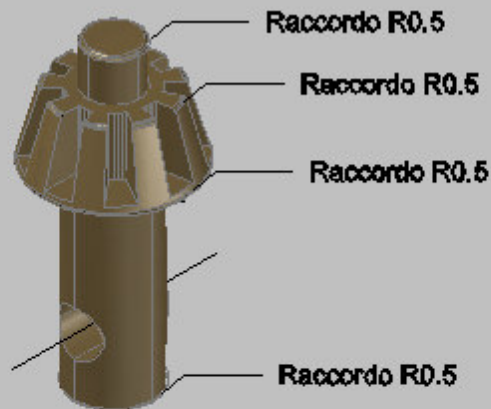
Prof.Pisani Antonio



10



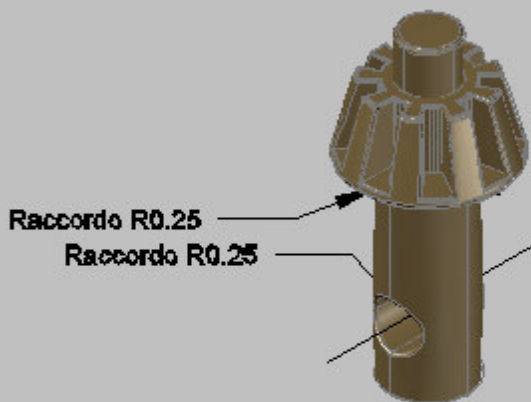
11



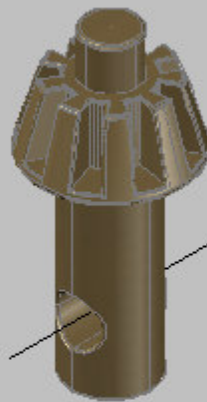
12

Esita - Operazioni 3D - Serie 3D -
Polare - Selezionare oggetto- nr.9 -
angolo R. 360° - Sì - 1° e 2° angolo
rotazione.

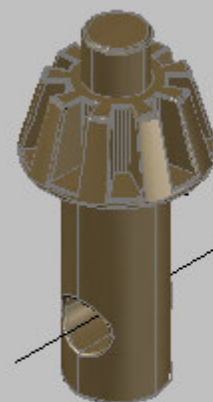
Prof.Pisani Antonio



13



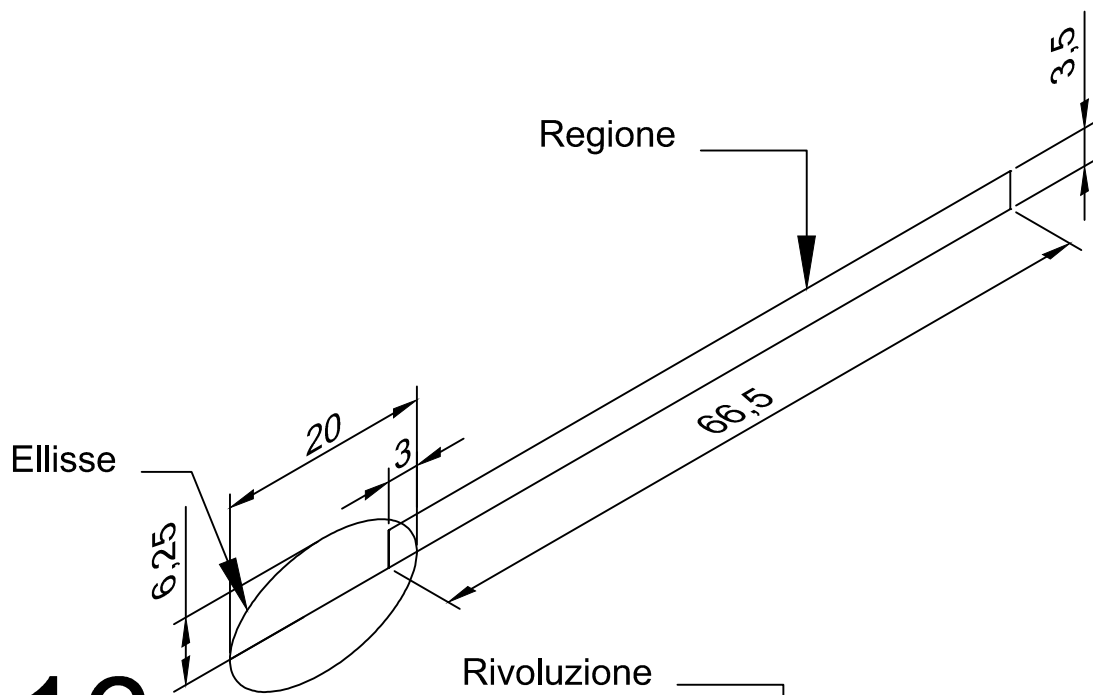
14



15

Vista Nord-Ovest

Vista Sud-Est



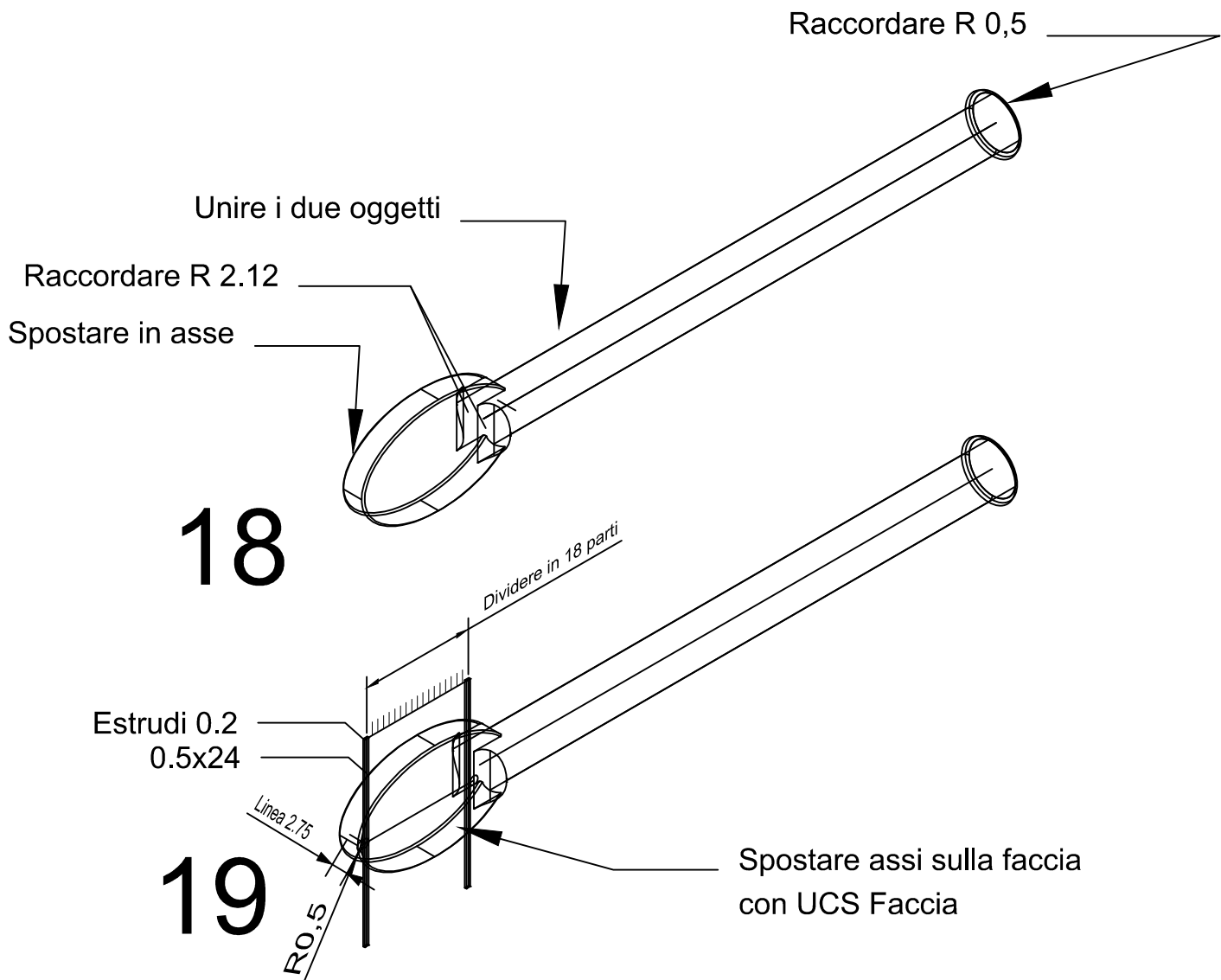
16

Raccordare R 0.2

Estrudi 2.75

17

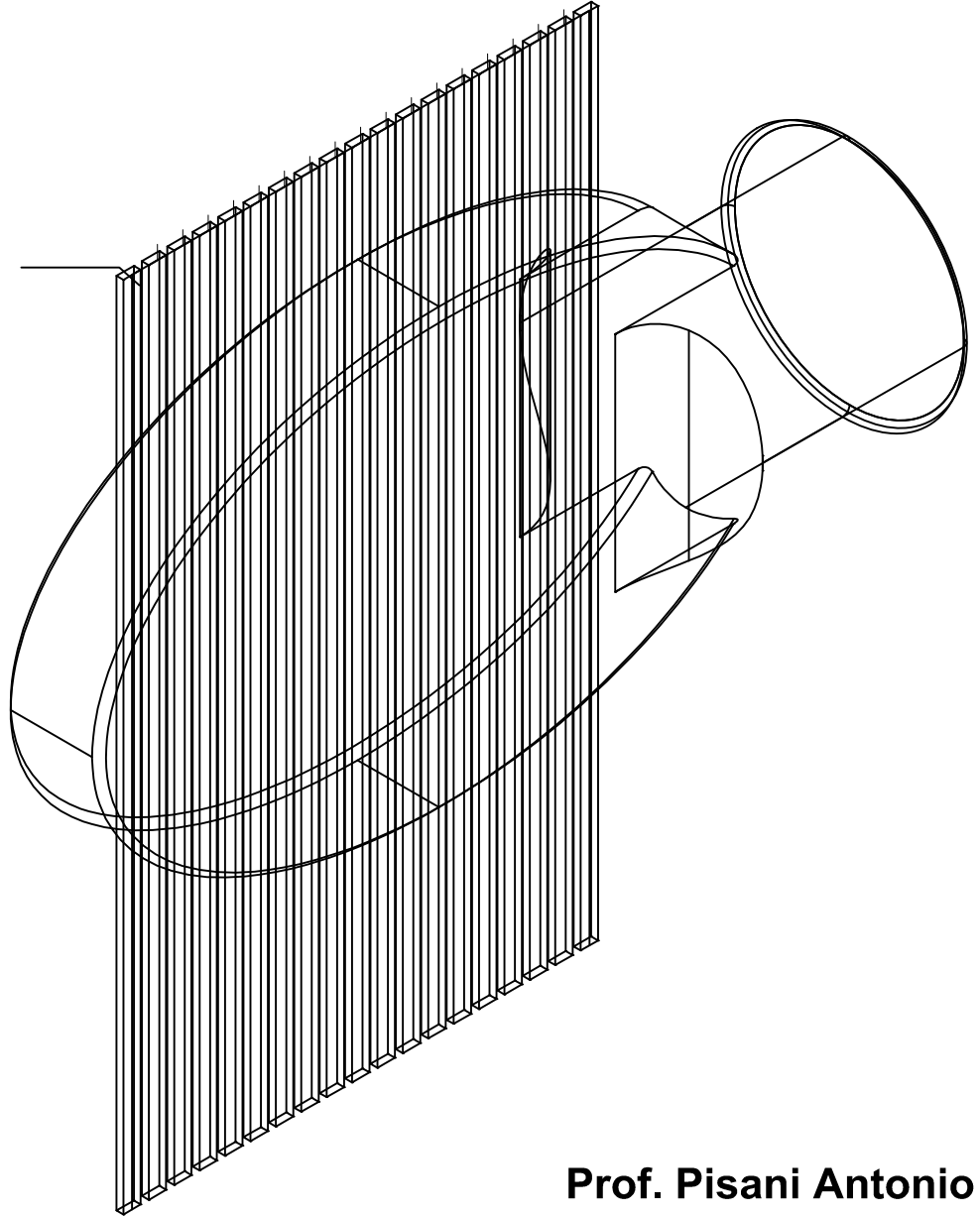
Prof. Pisani Antonio



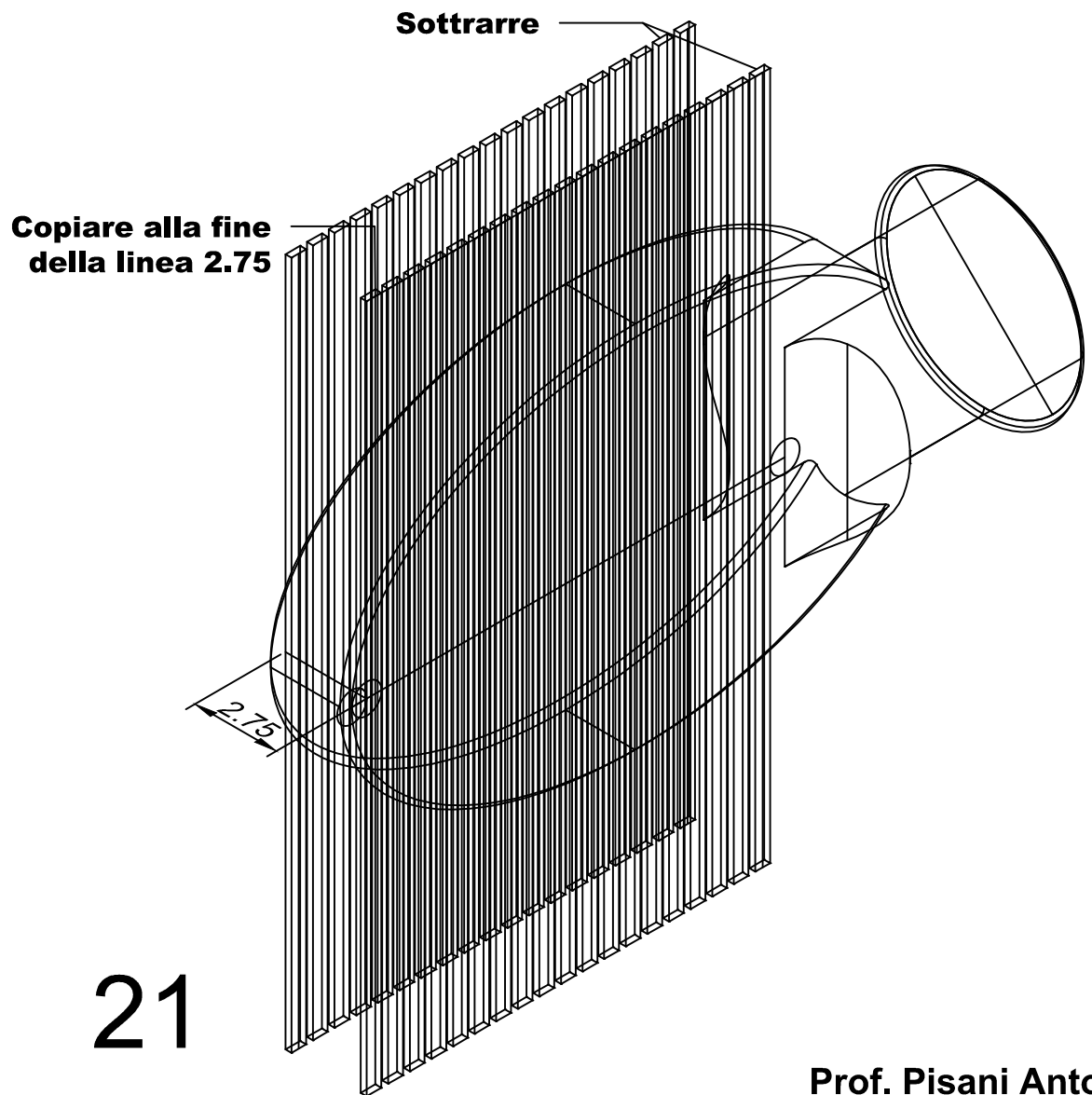
Prof. Pisani Antonio

Copiare

20

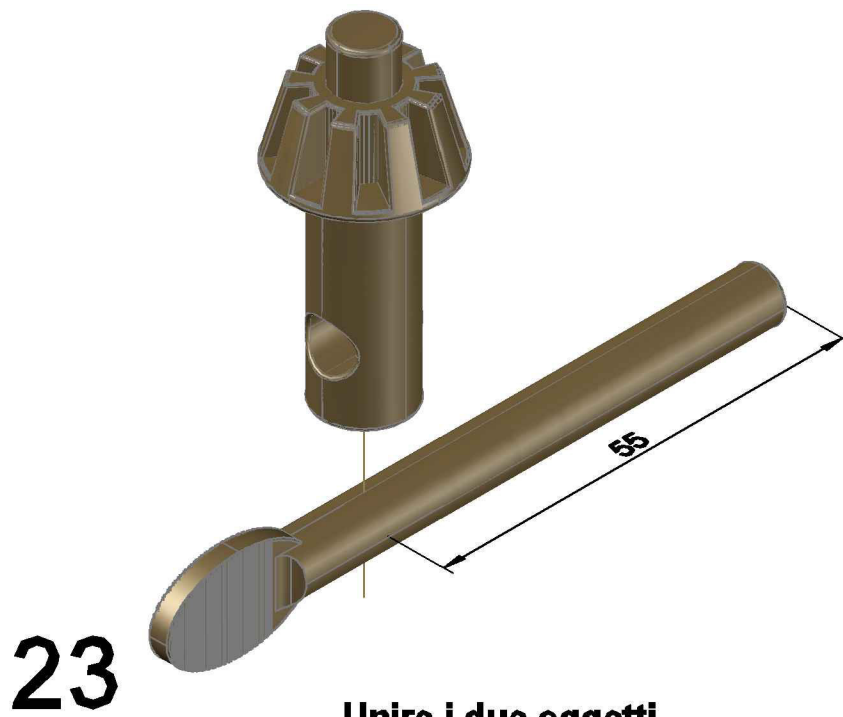


Prof. Pisani Antonio

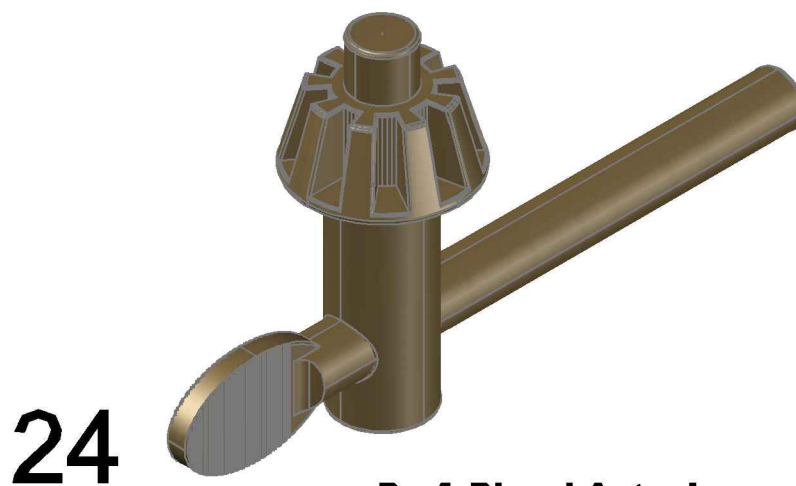


21

Prof. Pisani Antonio



Unire i due oggetti



Prof. Pisani Antonio



Chiave del mandrino
Prof. Pisani Antonio