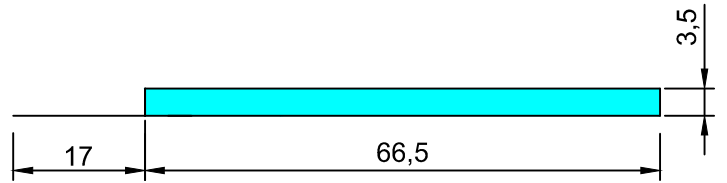
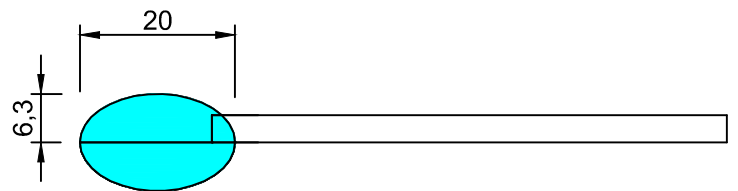


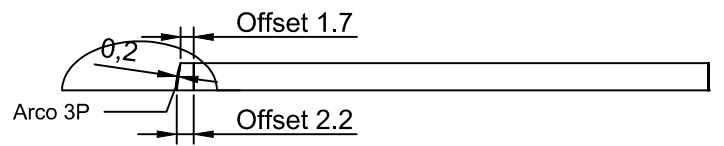
1



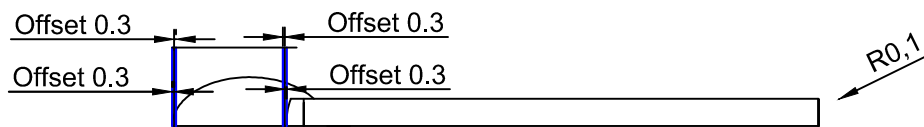
2



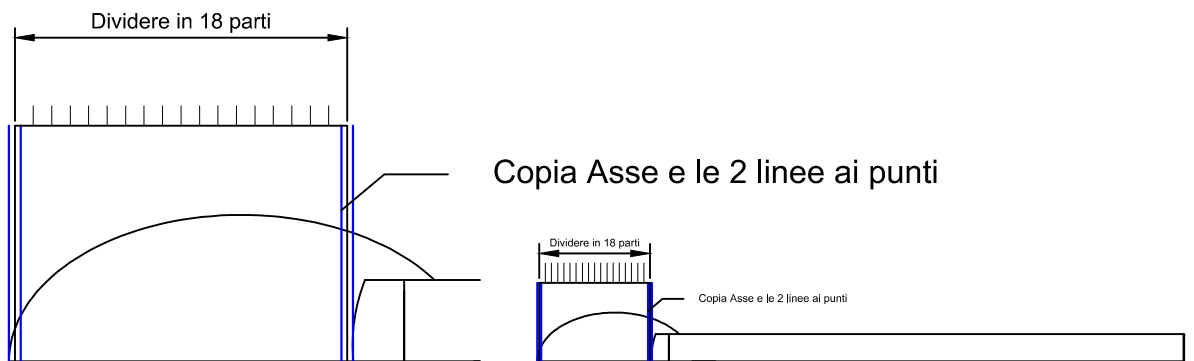
3

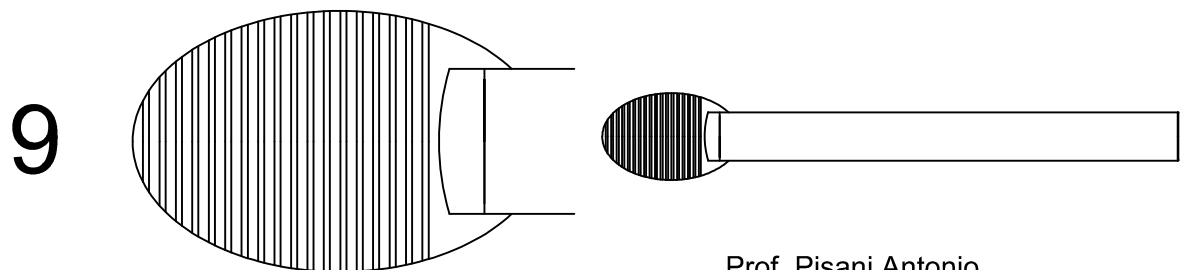
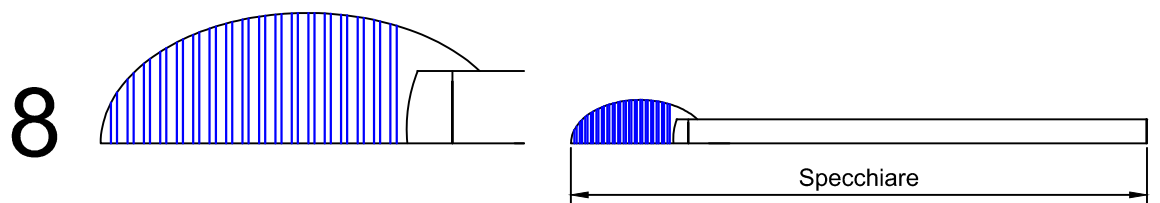
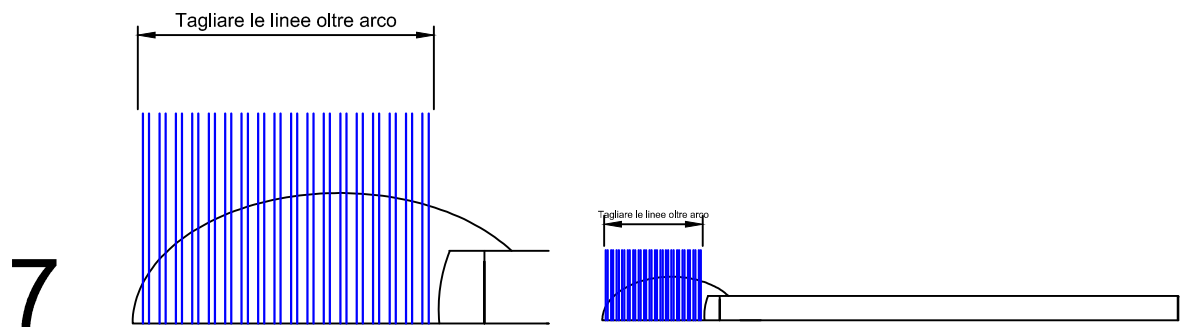
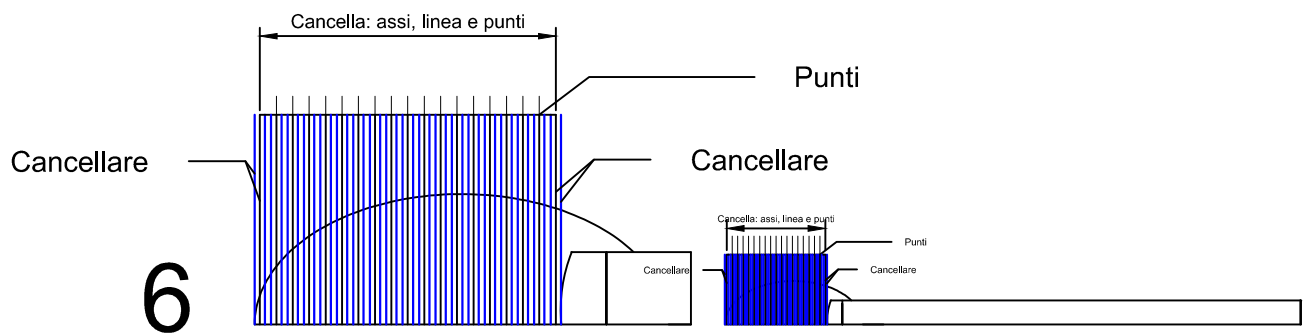


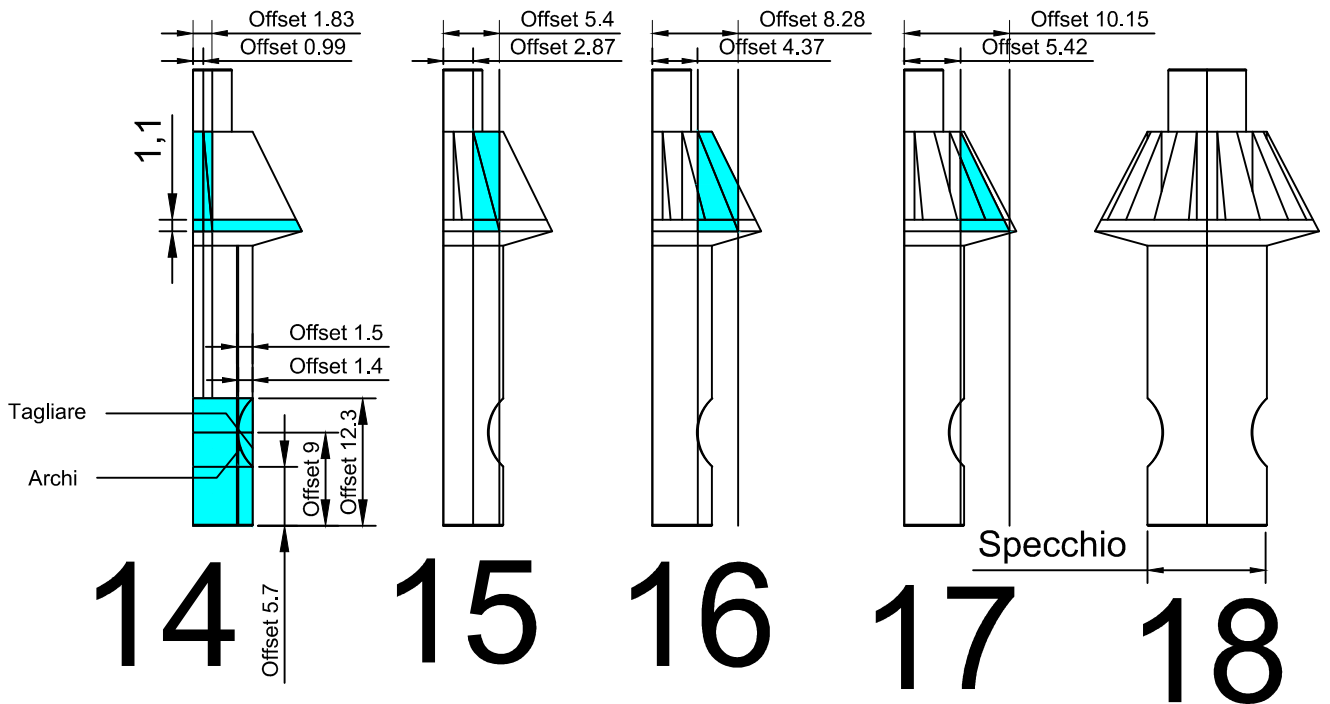
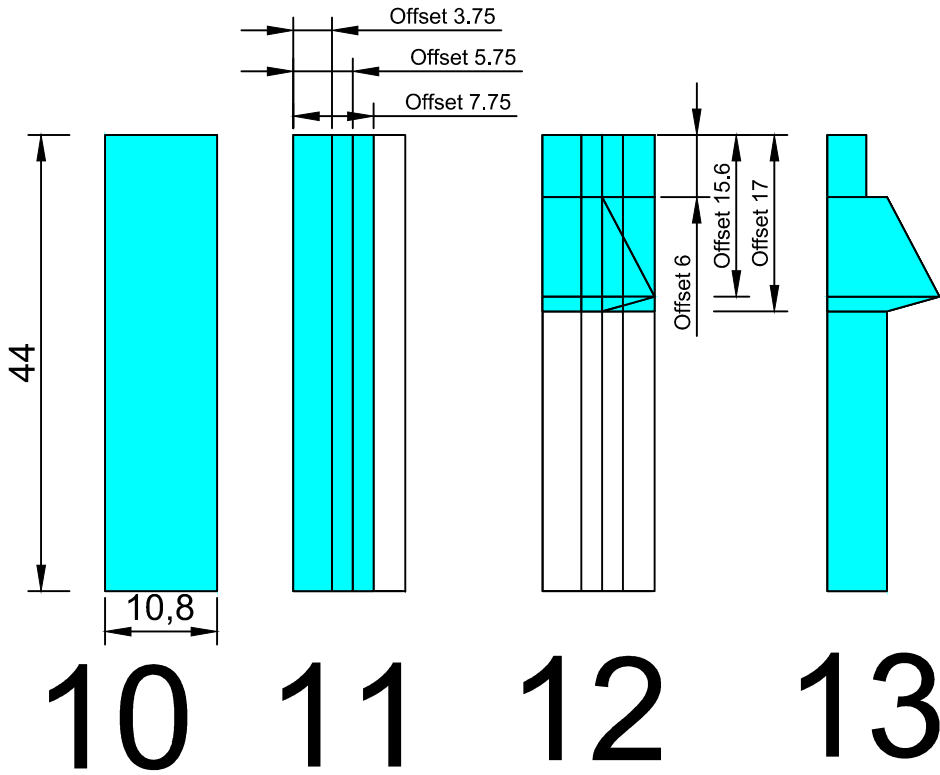
4

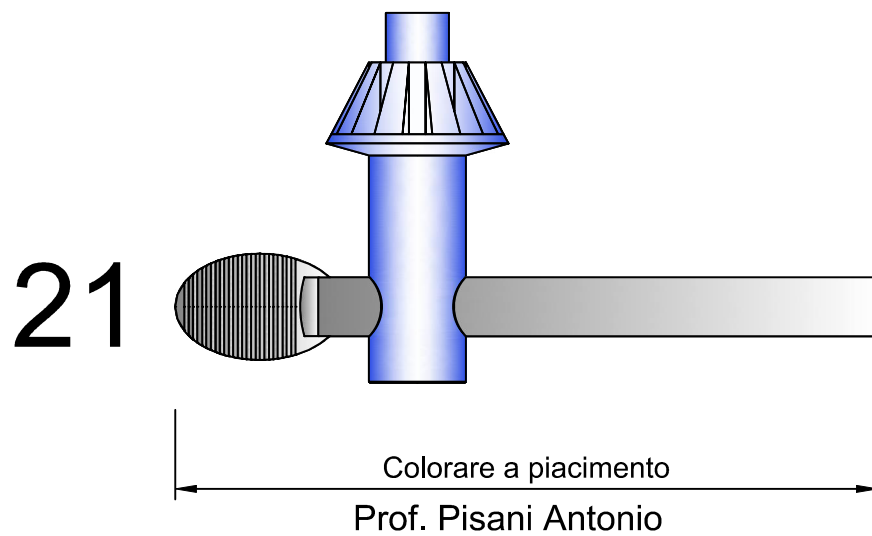
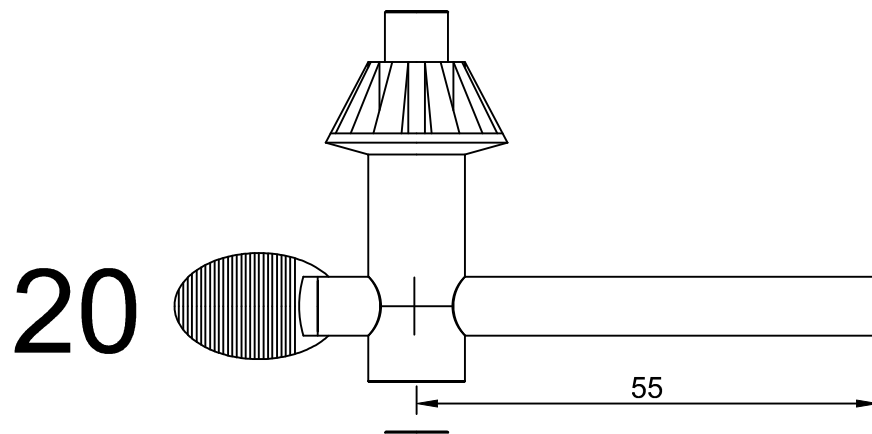
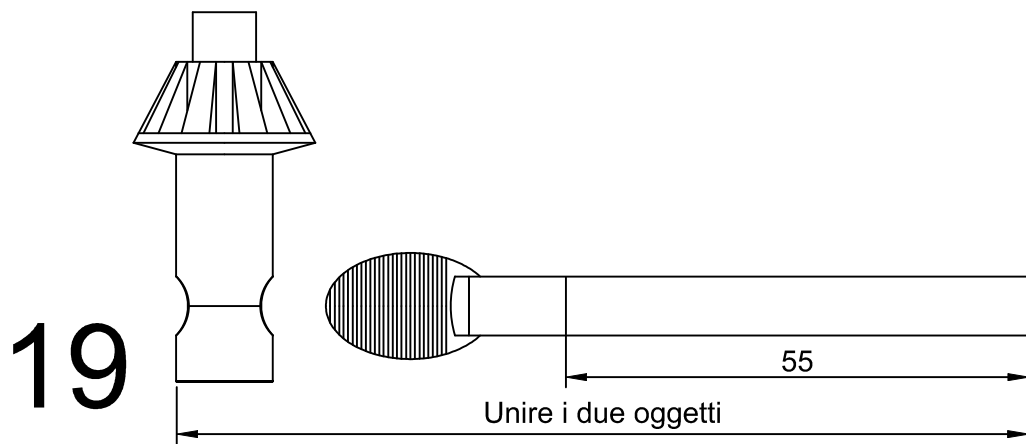


5











Chiave del mandrino
Prof. Pisani Antonio