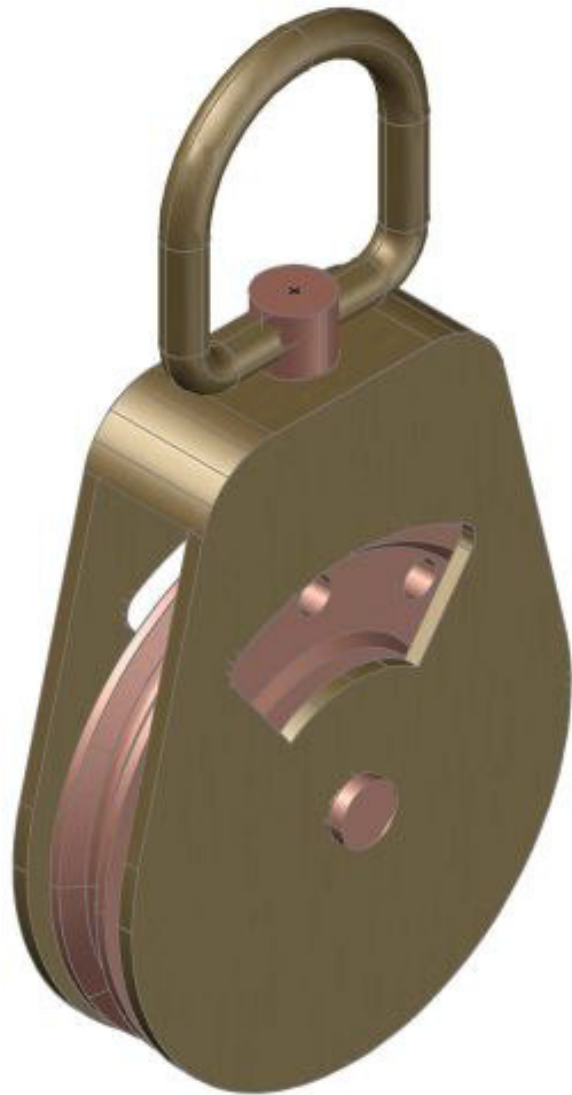
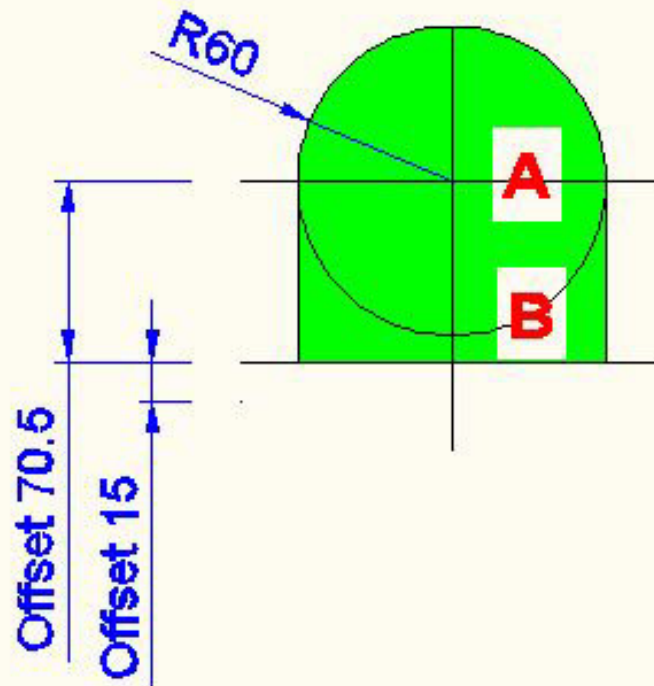


Carrucola in 3D (2017-18)



Carrucola in 3D (2017-18)

Barra menu – Visualizza – Punti di vista 3D - FRONTE



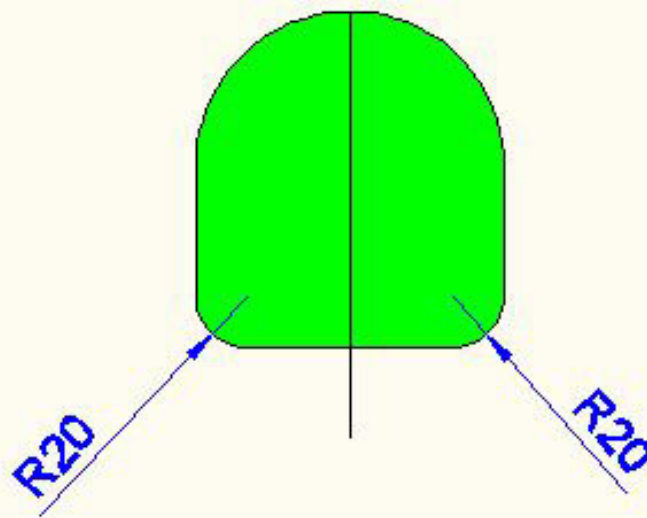
01

Linea
Cerchio R60
Offset A 70.5
Offset C 15
Taglia B
Cancella A

Vista FRONTE

Carrucola in 3D (2017-18)

Barra menu – Visualizza – Punti di vista 3D - FRONTE



Raccorda R20

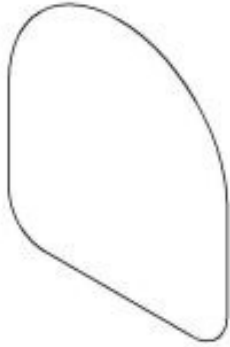
Regione

Andare alla vista SE assometrico

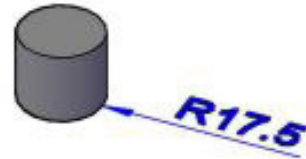
Carrucola in 3D (2017-18)

Barra menu – Visualizza – Punti di vista 3D – SE ASSONOMETRICO

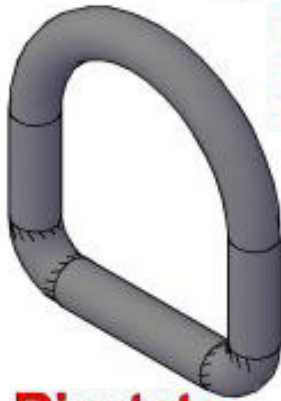
03



**Cerchio R10
Sweep**



**Cilindro
Spessore 30**



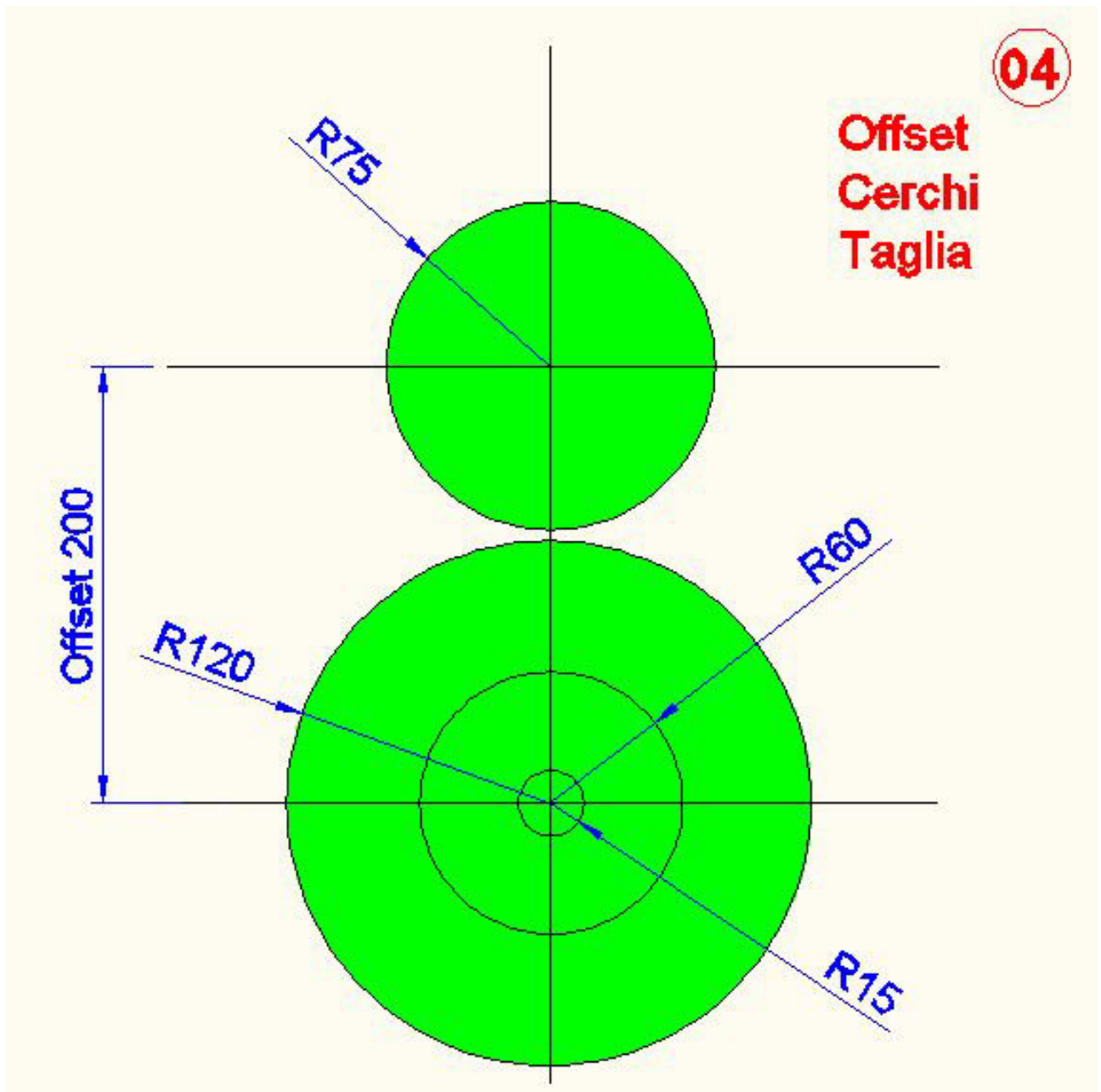
Risultato



**Cerchio R11
Esagono
Estrudi 8
Andare alla vista Fronte**

Carrucola in 3D (2017-18)

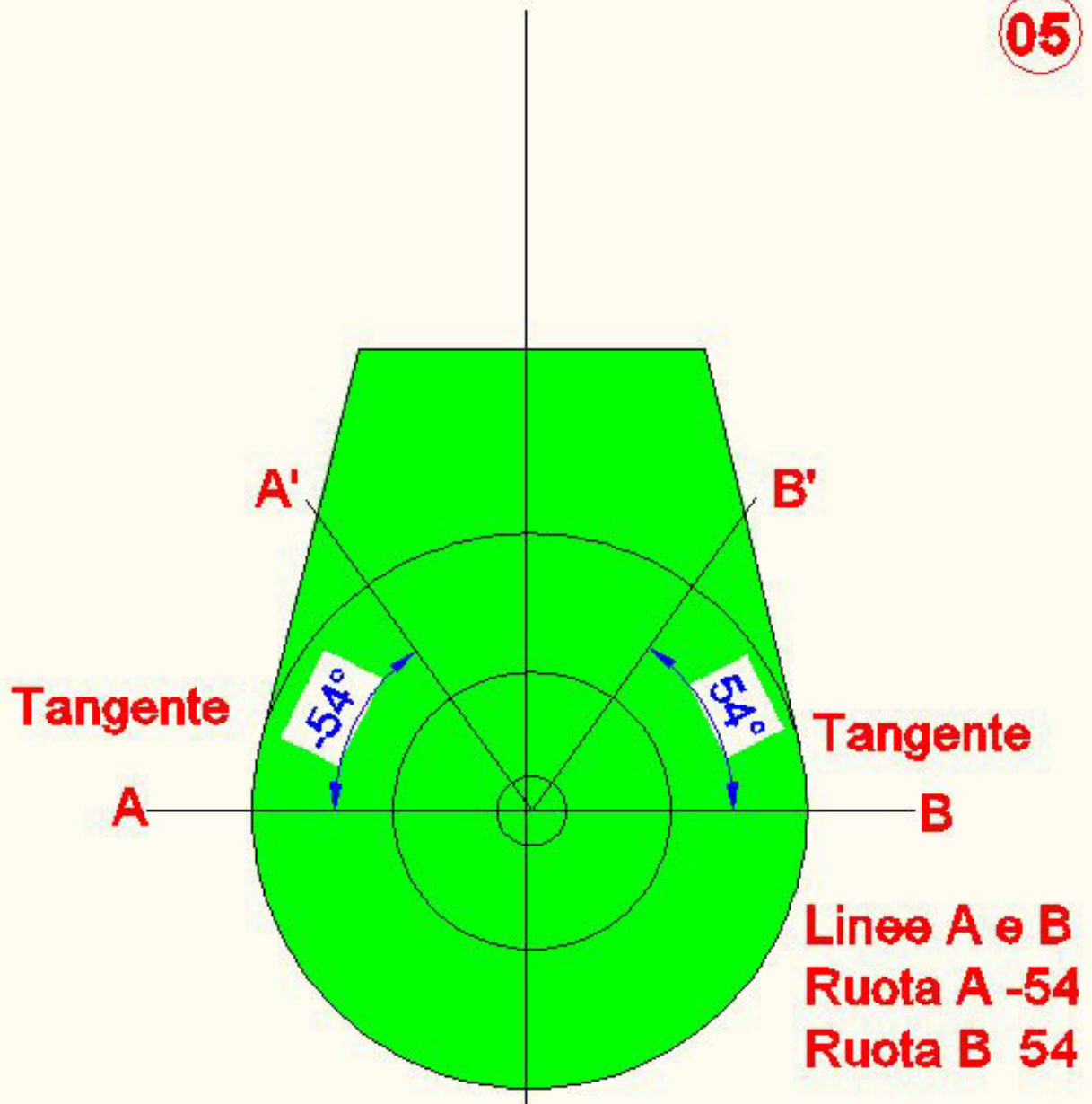
Barra menu – Visualizza – Punti di vista 3D – FRONTE



Carrucola in 3D (2017-18)

Barra menu – Visualizza – Punti di vista 3D – FRONTE

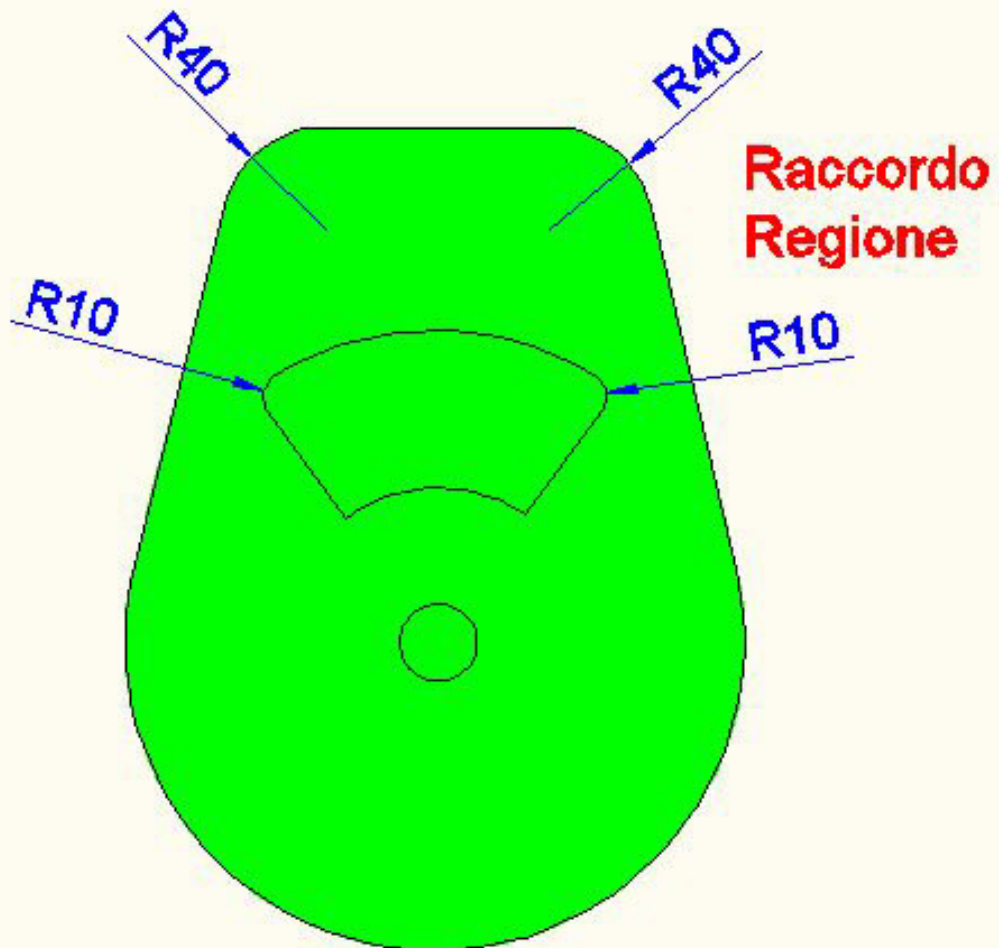
05



Carrucola in 3D (2017-18)

Barra menu – Visualizza – Punti di vista 3D – FRONTE

06



Carrucola in 3D (2017-18)

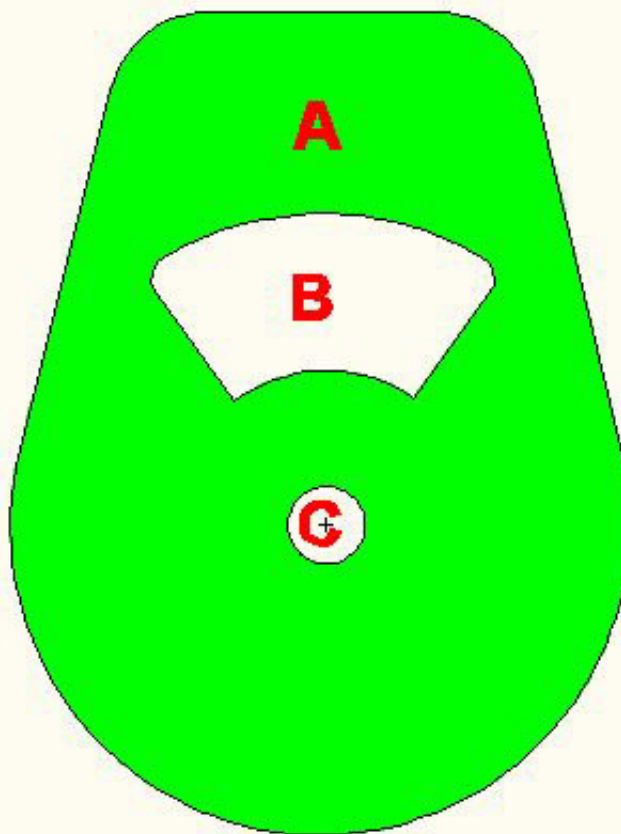
Barra menu – Visualizza – Punti di vista 3D – FRONTE

07

Sottrai B da A

Sottrai C da A

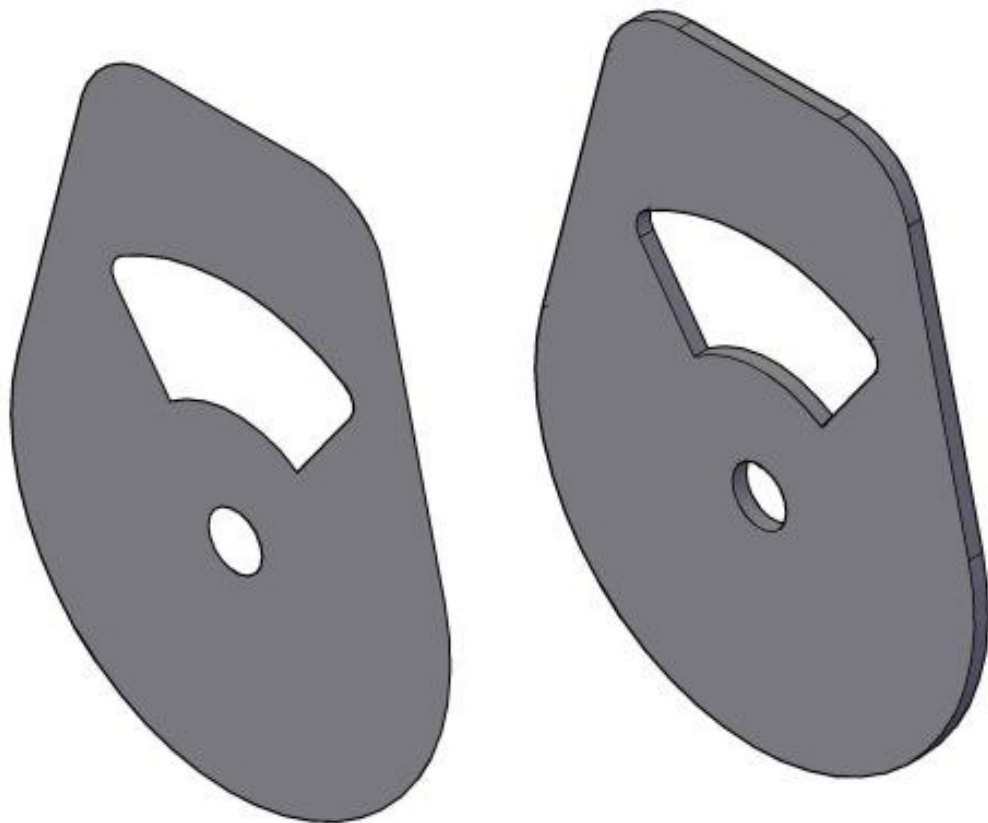
Andare vista SE assonometrico



Carrucola in 3D (2017-18)

Barra menu – Visualizza – Punti di vista 3D – SE ASSONOMETRICO

08



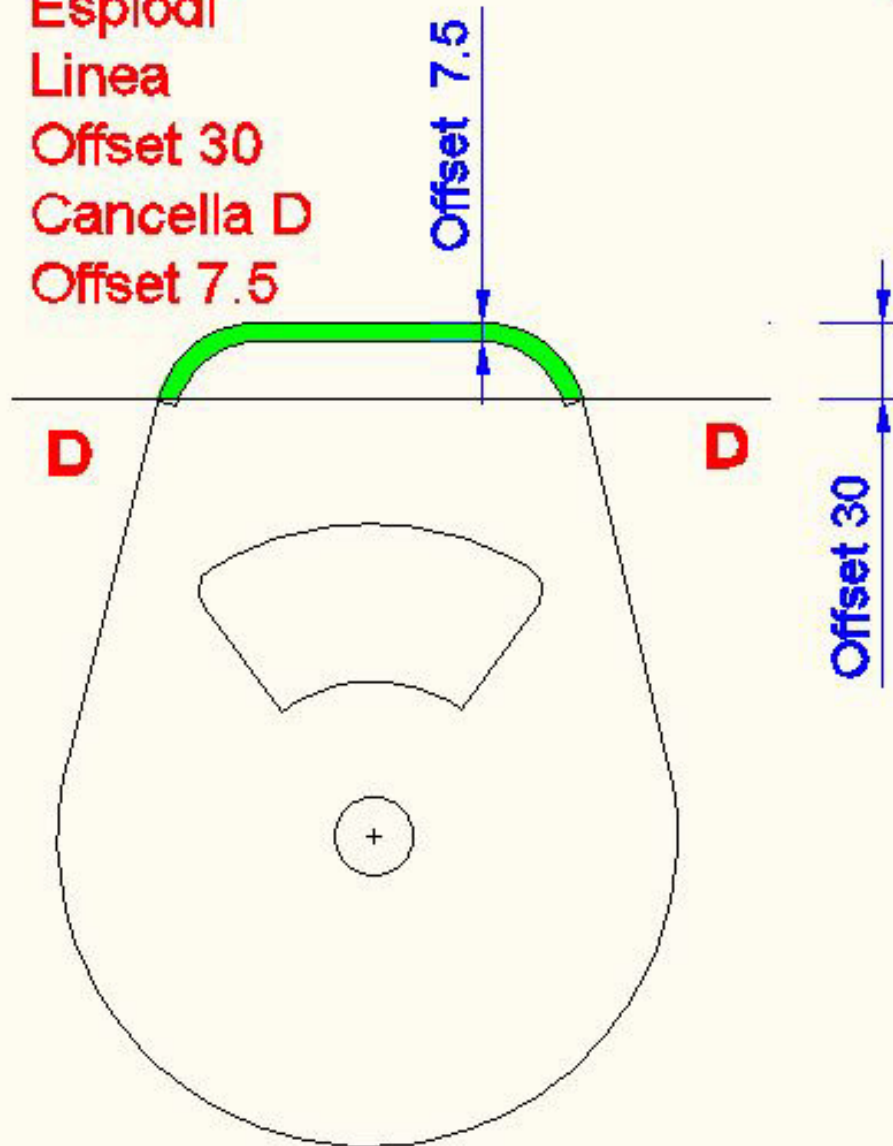
Estrudi di 7.5
Copia NR. 2
Andare alla vista Fronte

Carrucola in 3D (2017-18)

Barra menu – Visualizza – Punti di vista 3D – FRONTE

09

Esplodi
Linea
Offset 30
Cancella D
Offset 7.5



Carrucola in 3D (2017-18)

Barra menu – Visualizza – Punti di vista 3D – FRONTE

10



Regione
Andare alla vista SE assonometrico

Carrucola in 3D (2017-18)

Barra menu – Visualizza – Punti di vista 3D – SE ASSONOMETRICO

11

Estrudi 42

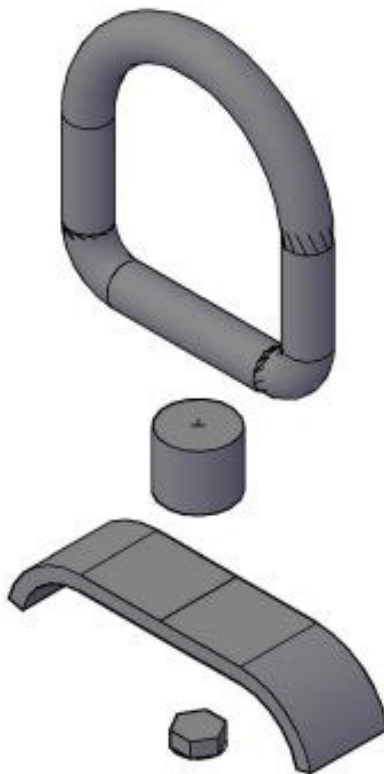


Risultato

Carrucola in 3D (2017-18)

Barra menu – Visualizza – Punti di vista 3D – SE ASSONOMETRICO

12

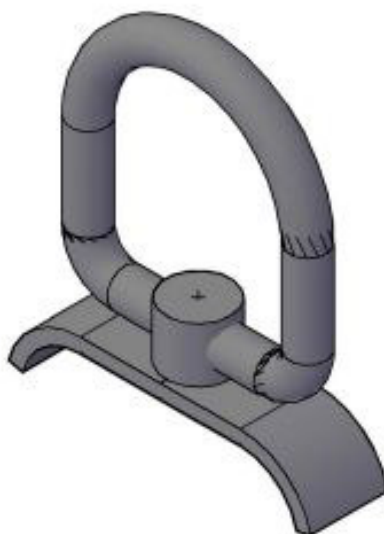


Assemblare i 4 oggetti

Carrucola in 3D (2017-18)

Barra menu – Visualizza – Punti di vista 3D – SE ASSONOMETRICO

13

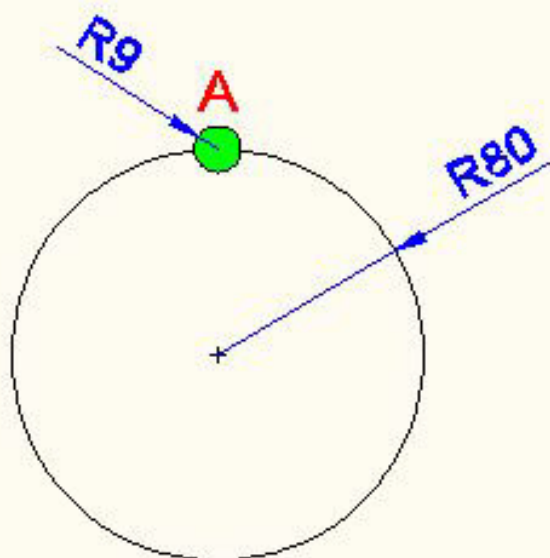


**Risultato del nr.12
Andare alla vista Fronte.**

Carrucola in 3D (2017-18)

Barra menu – Visualizza – Punti di vista 3D – FRONTE

14

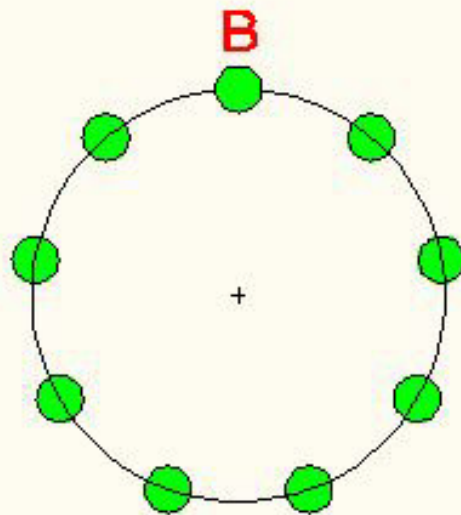


Serie polare
Oggetto A nr. 9
Angolo 360°

Carrucola in 3D (2017-18)

Barra menu – Visualizza – Punti di vista 3D – FRONTE

15

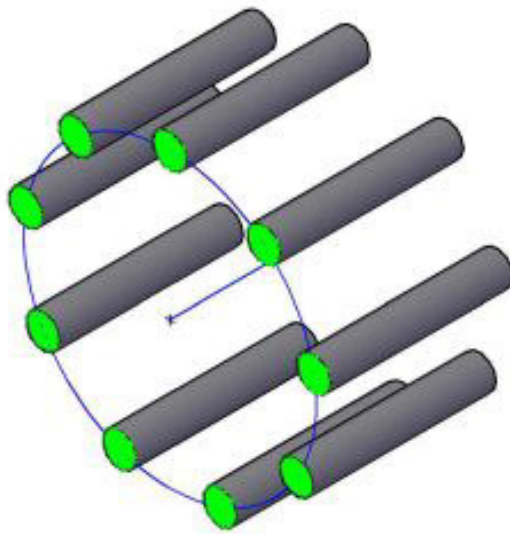


Risultato del nr.1
Andare alla vista SE assonometrico

Carrucola in 3D (2017-18)

Barra menu – Visualizza – Punti di vista 3D – SE ASSONOMETRICO

16

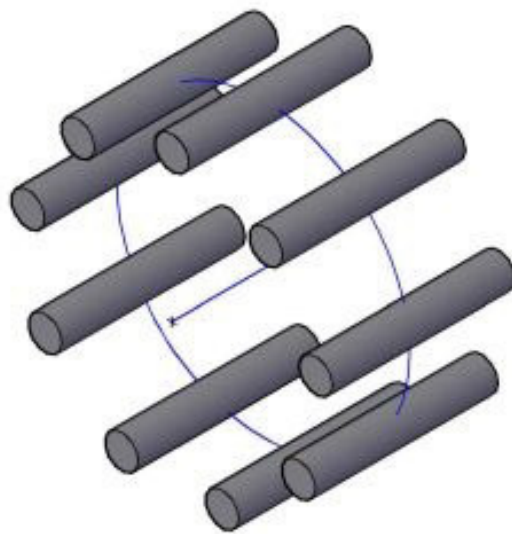


Estrudi 100
Linea 100 dal centro del cerchio.
Spostare il cerchio al centro della linea.

Carrucola in 3D (2017-18)

Barra menu – Visualizza – Punti di vista 3D – SE ASSONOMETRICO

17

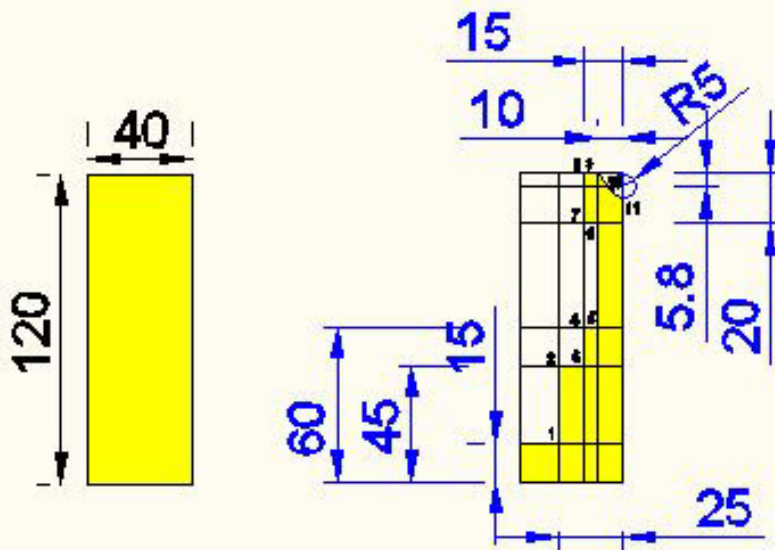


Risultato del nr. 16
Andare alla vista di sinistra

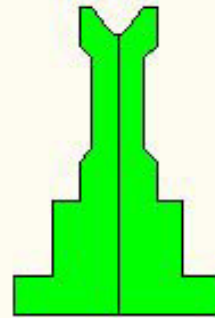
Carrucola in 3D (2017-18)

Barra menu – Visualizza – Punti di vista 3D –SINISTRA

18



Cimare 5x5

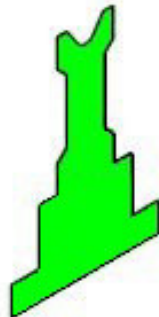


Specchiare
Regione

Andare alla Vista SE assonometrico

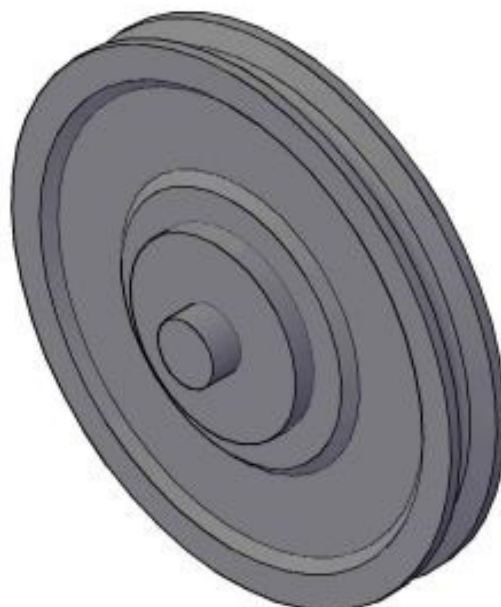
Carrucola in 3D (2017-18)

Barra menu – Visualizza – Punti di vista 3D – SE ASSONOMETRICO



19

Rivoluzione

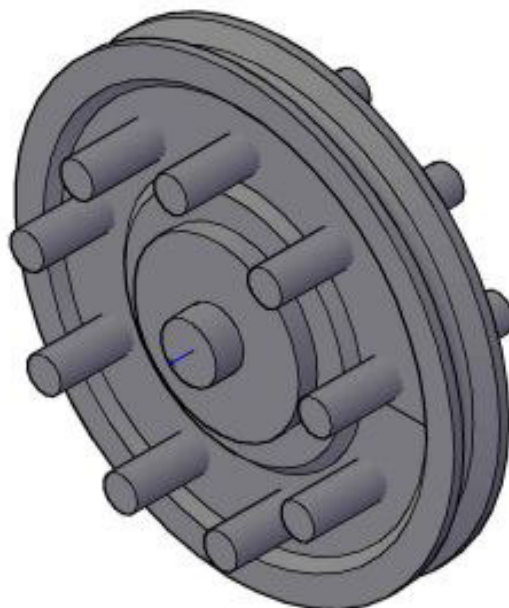


Risultato

Carrucola in 3D (2017-18)

Barra menu – Visualizza – Punti di vista 3D – SE ASSONOMETRICO

20

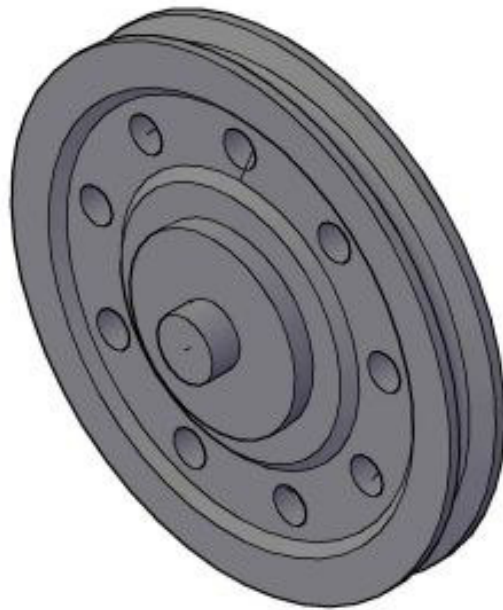


Assemblare - Sottrai i cilindri

Carrucola in 3D (2017-18)

Barra menu – Visualizza – Punti di vista 3D – SE ASSONOMETRICO

21



Risultato del nr.14

Carrucola in 3D (2017-18)

Barra menu – Visualizza – Punti di vista 3D – SE ASSONOMETRICO

22

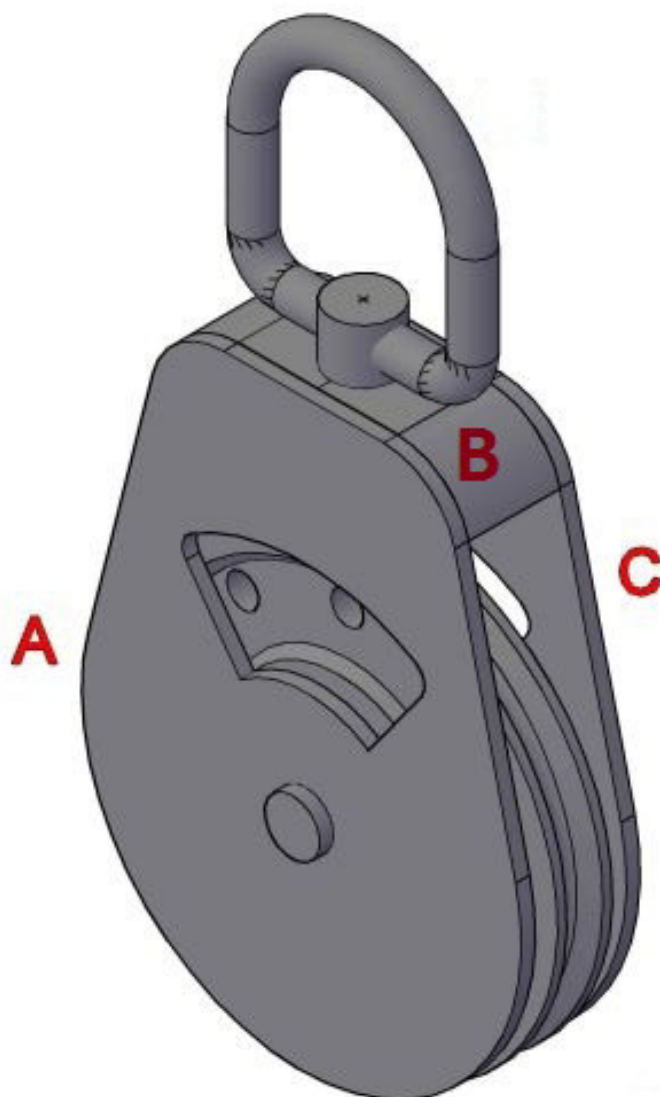


Assemblare i 4 Oggetti

Carrucola in 3D (2017-18)

Barra menu – Visualizza – Punti di vista 3D – SE ASSONOMETRICO

23

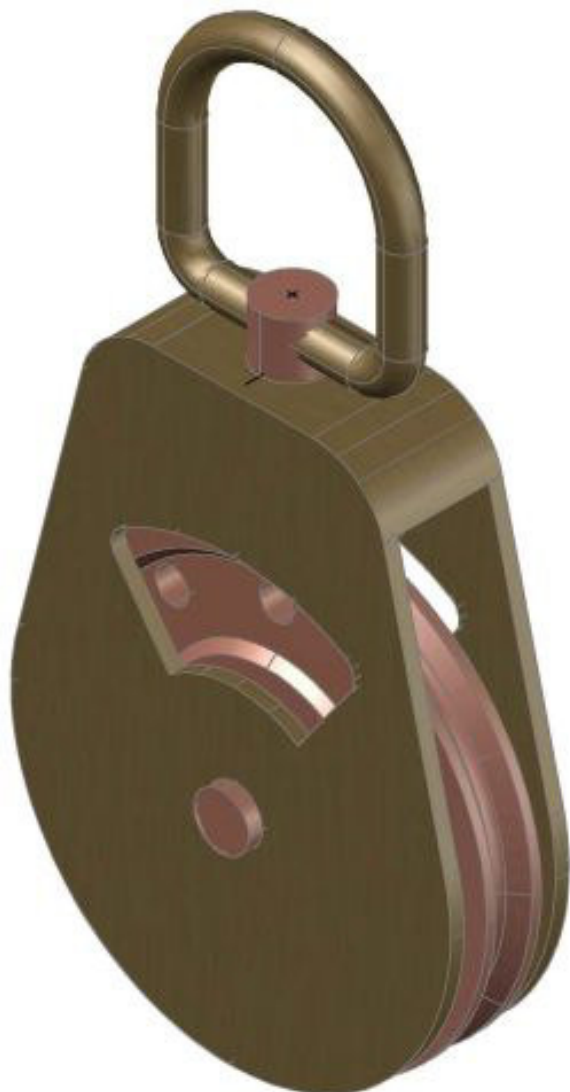


Unire BA - BC

Carrucola in 3D (2017-18)

Barra menu – Visualizza – Punti di vista 3D – SE ASSONOMETRICO

24



Colorare Realistico