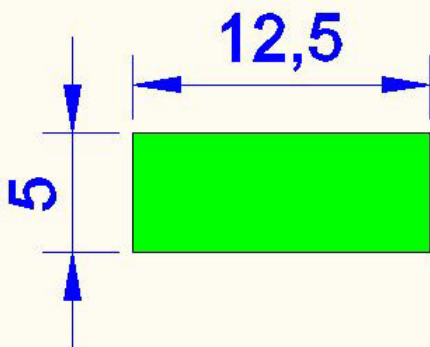


# Bottone in 3D



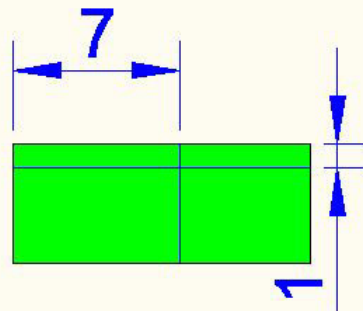
# Bottone in 3D

1



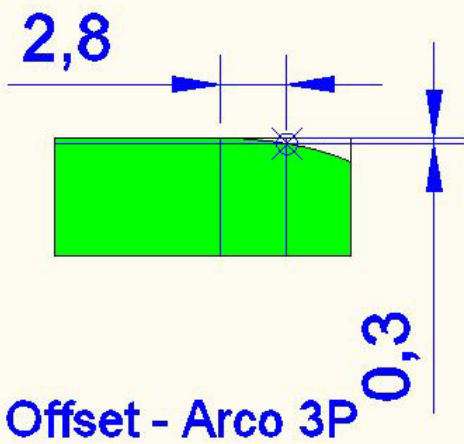
Linea

2



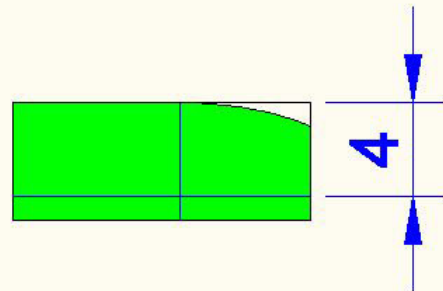
Offset

3



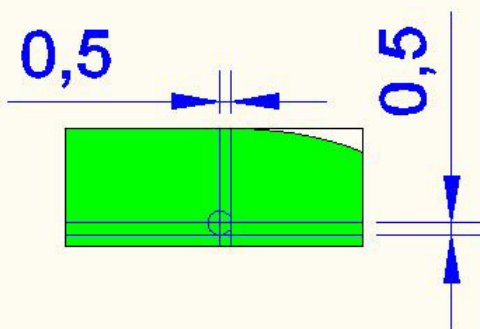
Offset - Arco 3P

4



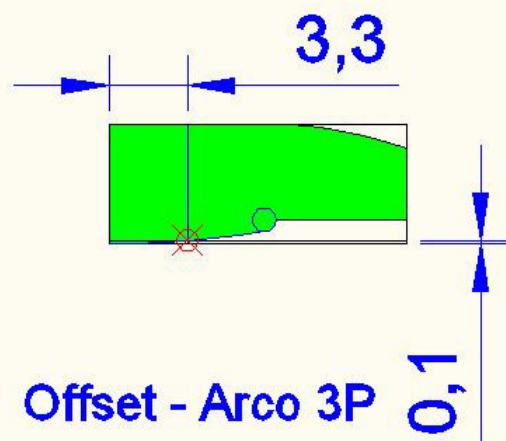
Offset

5



Offset - Cerchio

6



Offset - Arco 3P

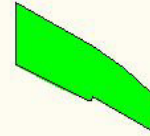
# Bottone in 3D

7



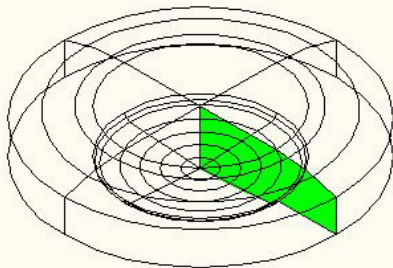
Regione

8



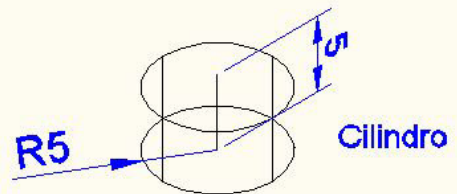
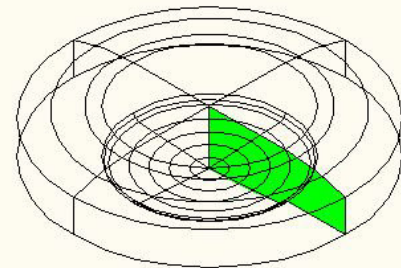
Vista Sud-Dest

9



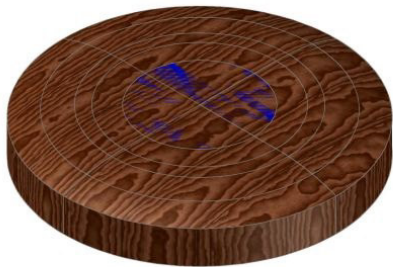
Rivoluzione

10



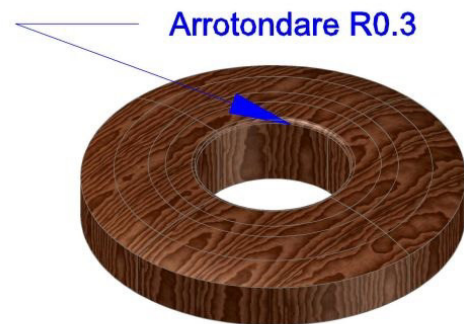
Cilindro

11

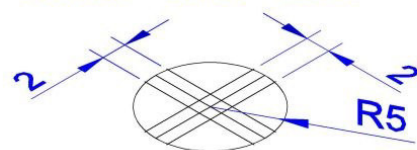


Realistico -Sottrai Cilindro

12



Cerchio - Linea - Offset



R5

# Bottone in 3D

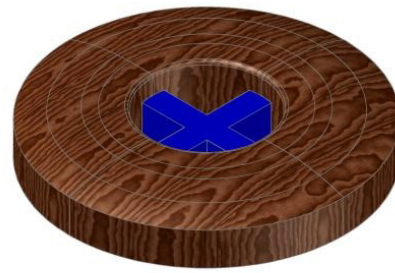
13



Taglia - Cancella - Estrudi 3



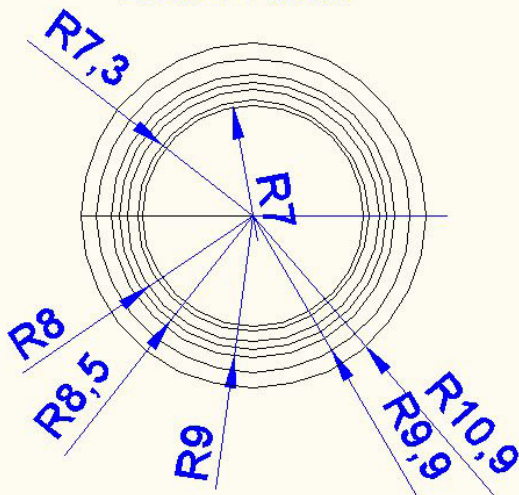
14



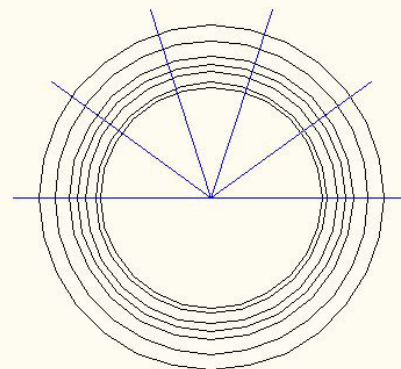
Unire i due oggetti

15

VISTA DALL' ALTO  
Linea -. Cerchio

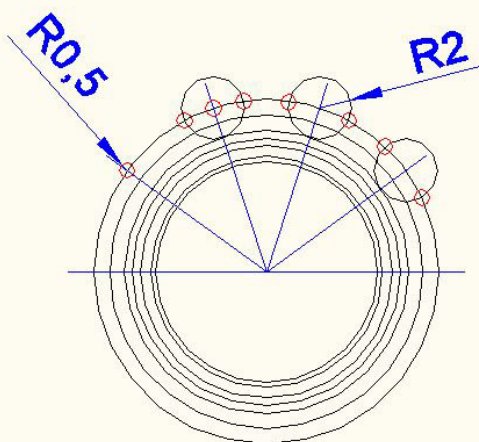


16



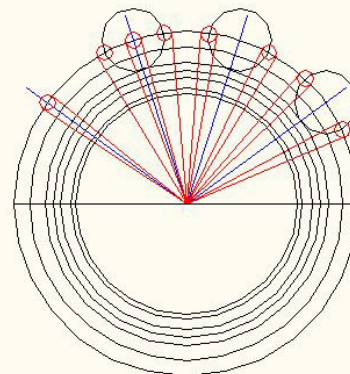
Serie polare 180° nr.6

17



Cerchi R0.5-R2

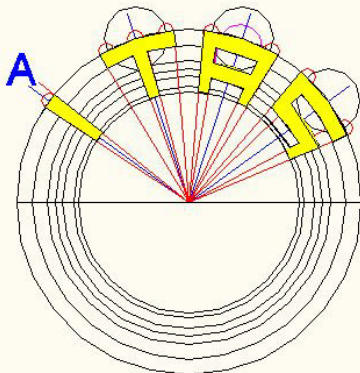
18



Linee

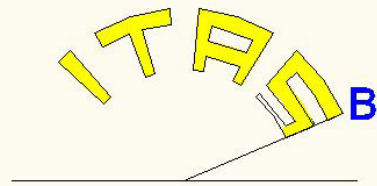
# Bottone in 3D

19



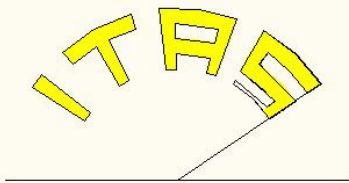
Calcare con Polilinea  
Ruotare A di  $-10^\circ$

20



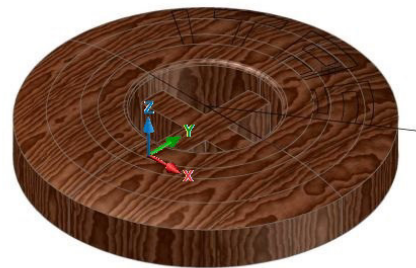
Ruotare B di  $10^\circ$

21



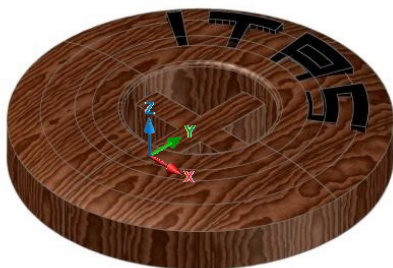
Spostare sul Bottone

22



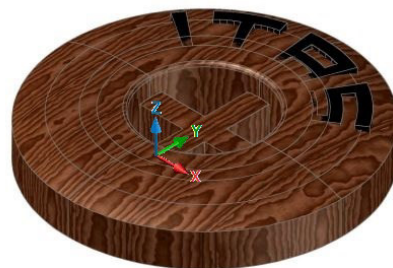
Vista assonometrica SUD-DEST  
Realistico  
Spostare gli assi sul bottone con  
UCS Faccia

23



Estrudere le lettere di 1 in basso

24



Unire le lettere con il Bottone

# Bottone in 3D

25



Risultato Finale

