

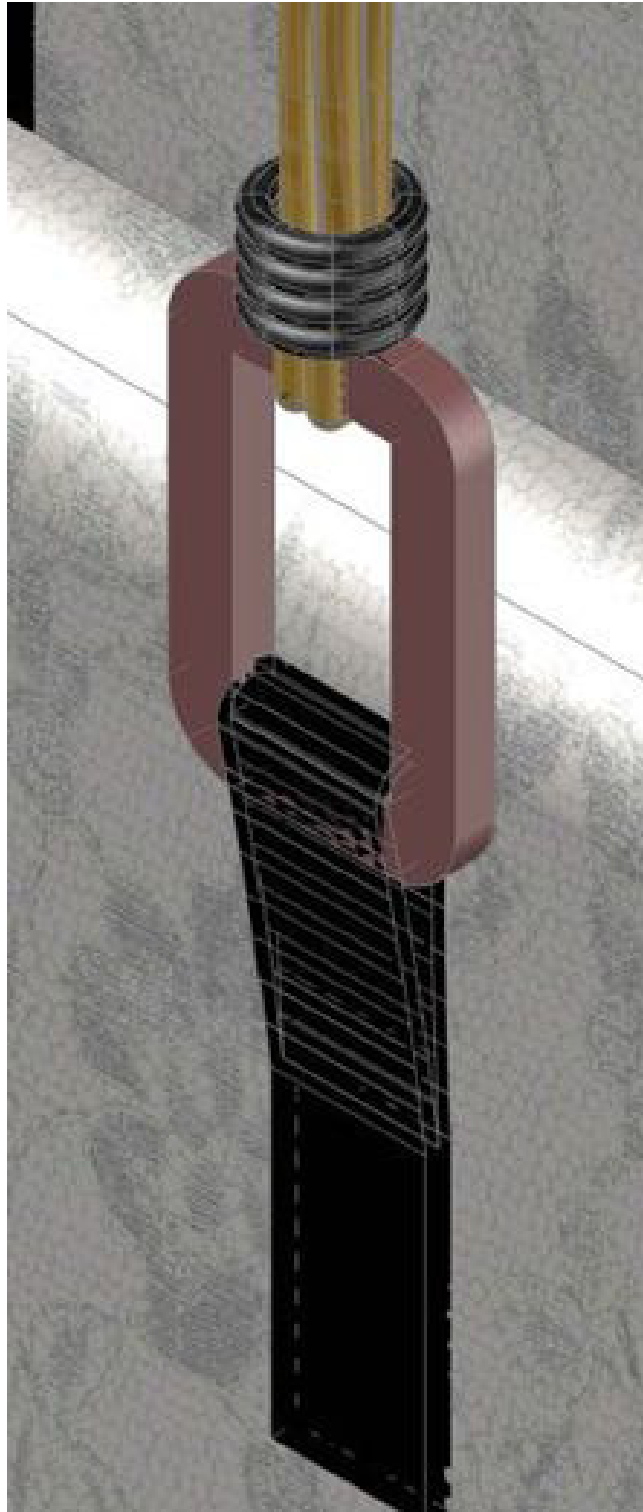
# Borsa in 3D

Prof. Pisani Antonio



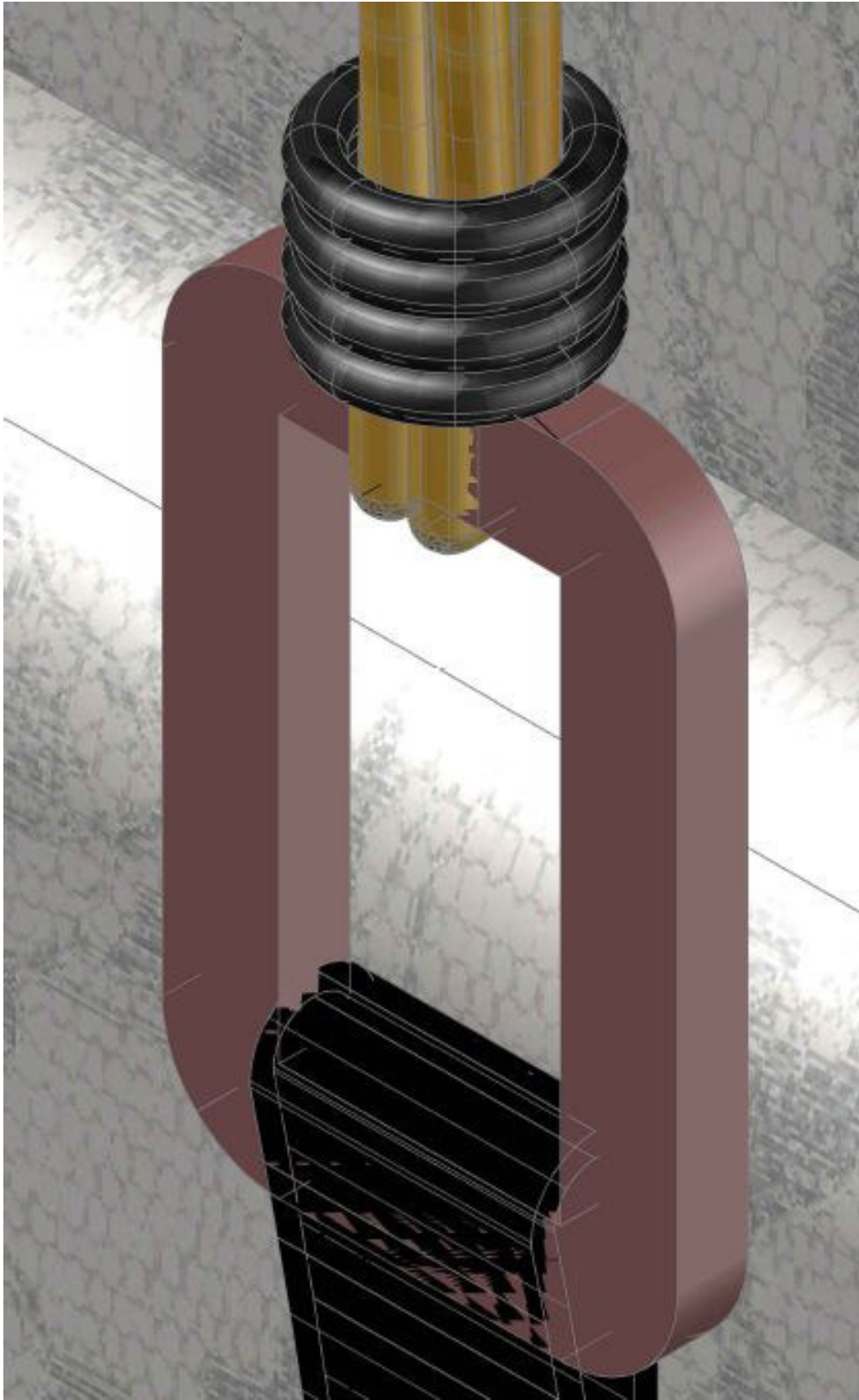
# Borsa in 3D

Prof. Pisani Antonio



# Borsa in 3D

Prof. Pisani Antonio



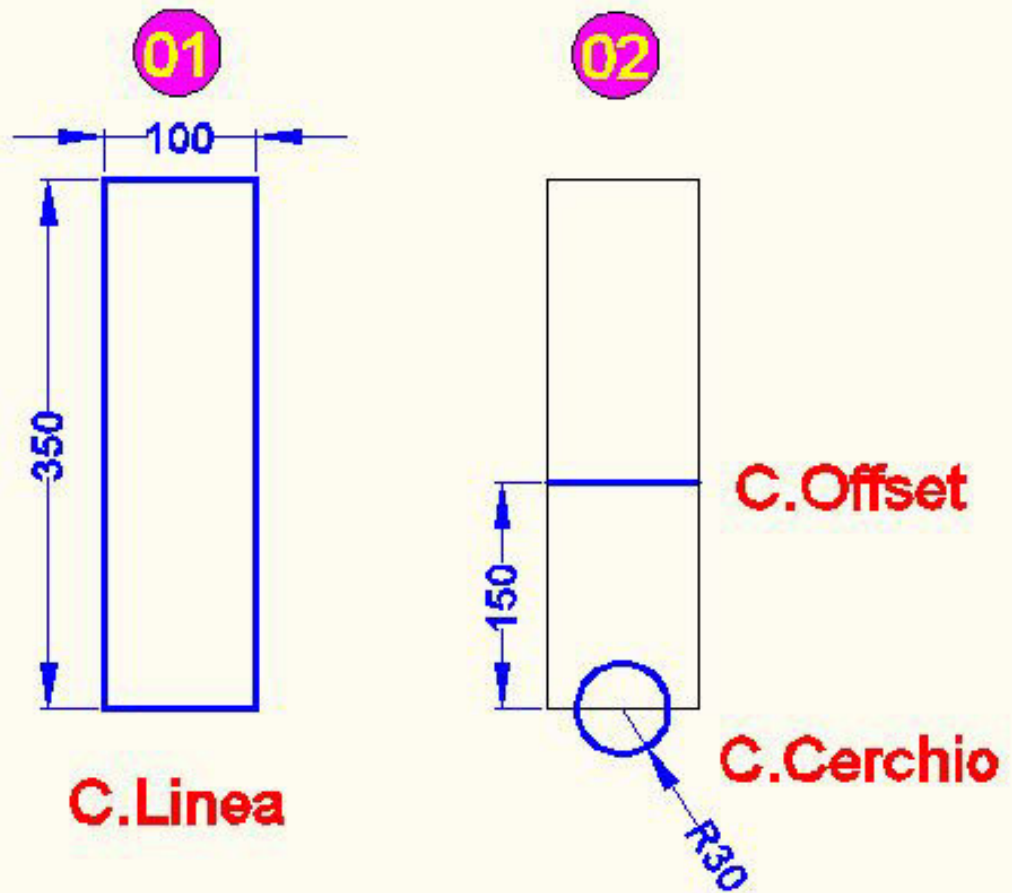
# Borsa in 3D

VISTA DESTRA

Prof. Pisani Antonio

**A**

**Vista Destra**



# Borsa in 3D

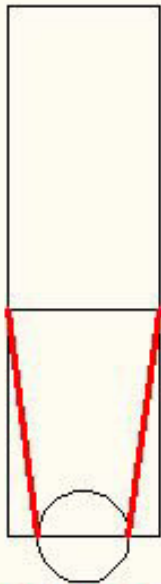
VISTA DESTRA

Prof. Pisani Antonio

**B**

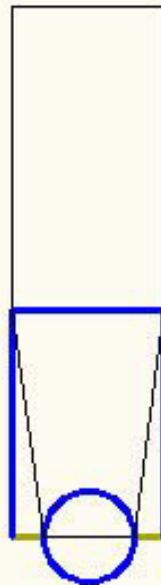
**Vista Destra**

**03**



**C.Linea** —

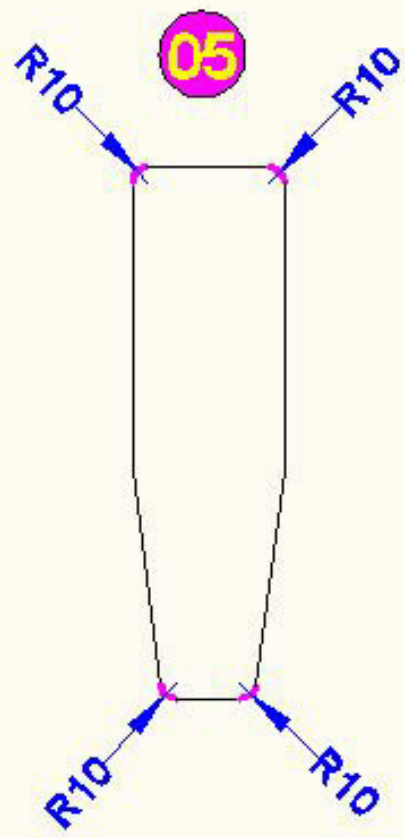
**04**



**C. Cancellata** —

**C. Taglia** —

**05**



**C.Raccorda**

# Borsa in 3D

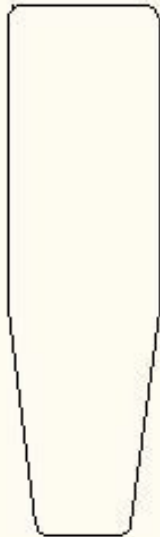
VISTA DESTRA

Prof. Pisani Antonio

C

Vista Destra

06



07



C.Copia nr.1

# Borsa in 3D

VISTA SE ASSONOMETRICO

Prof. Pisani Antonio

**D**

**Vista SE assonometrico**

**08**



**C.Regione**

**09**



**C.Estrudi 3**

**10**



**C.Copia 07**

# Borsa in 3D

VISTA SE ASSONOMETRICO

Prof. Pisani Antonio

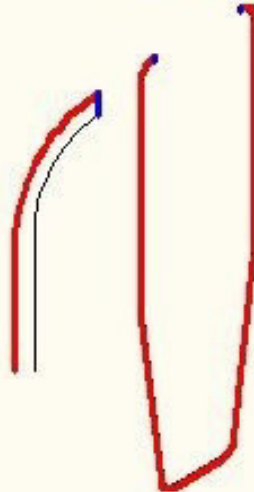
**E**

## Vista SE assonometrico

11



12



13



**C. Copia 5**

**C.Offset 3** —

**C.Regione**

C. Cancella — **C.Linea** —

**Estrudi 450**



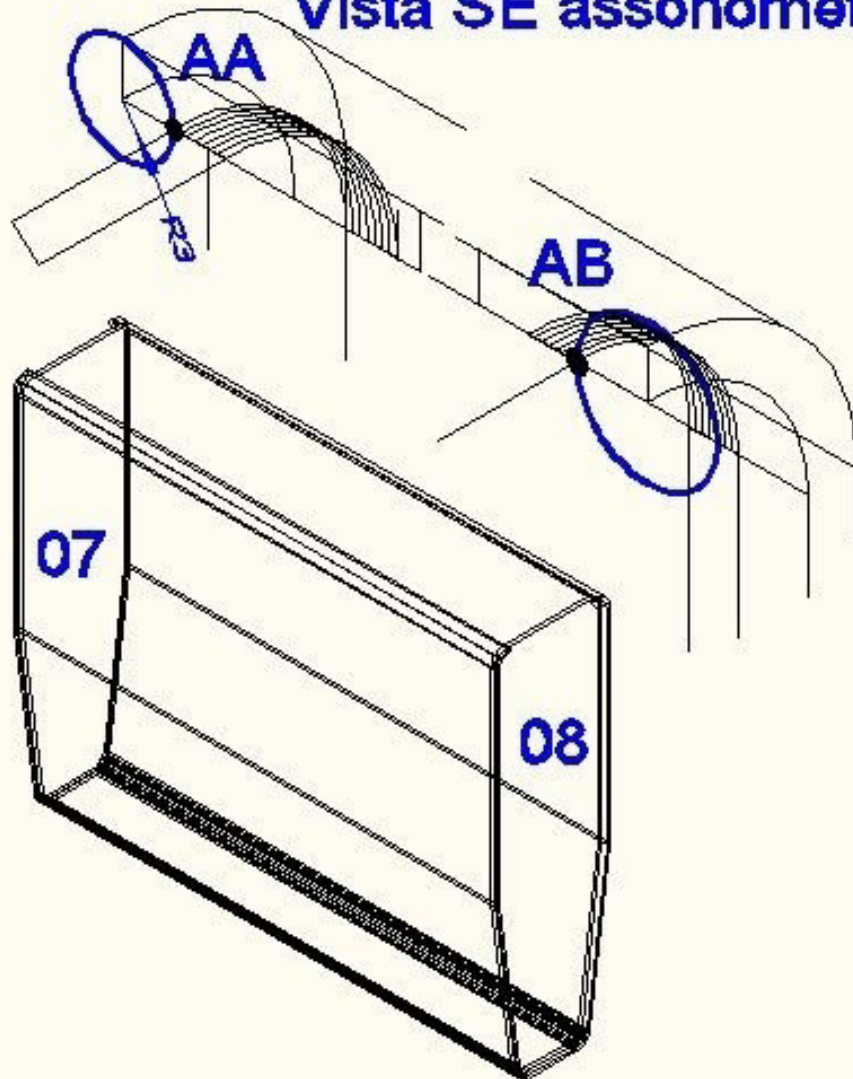
# Borsa in 3D

VISTA SE ASSONOMETRICO

Prof. Pisani Antonio

G

Vista SE assonometrico



Unire 07 al punto AA e 08 al punto AB

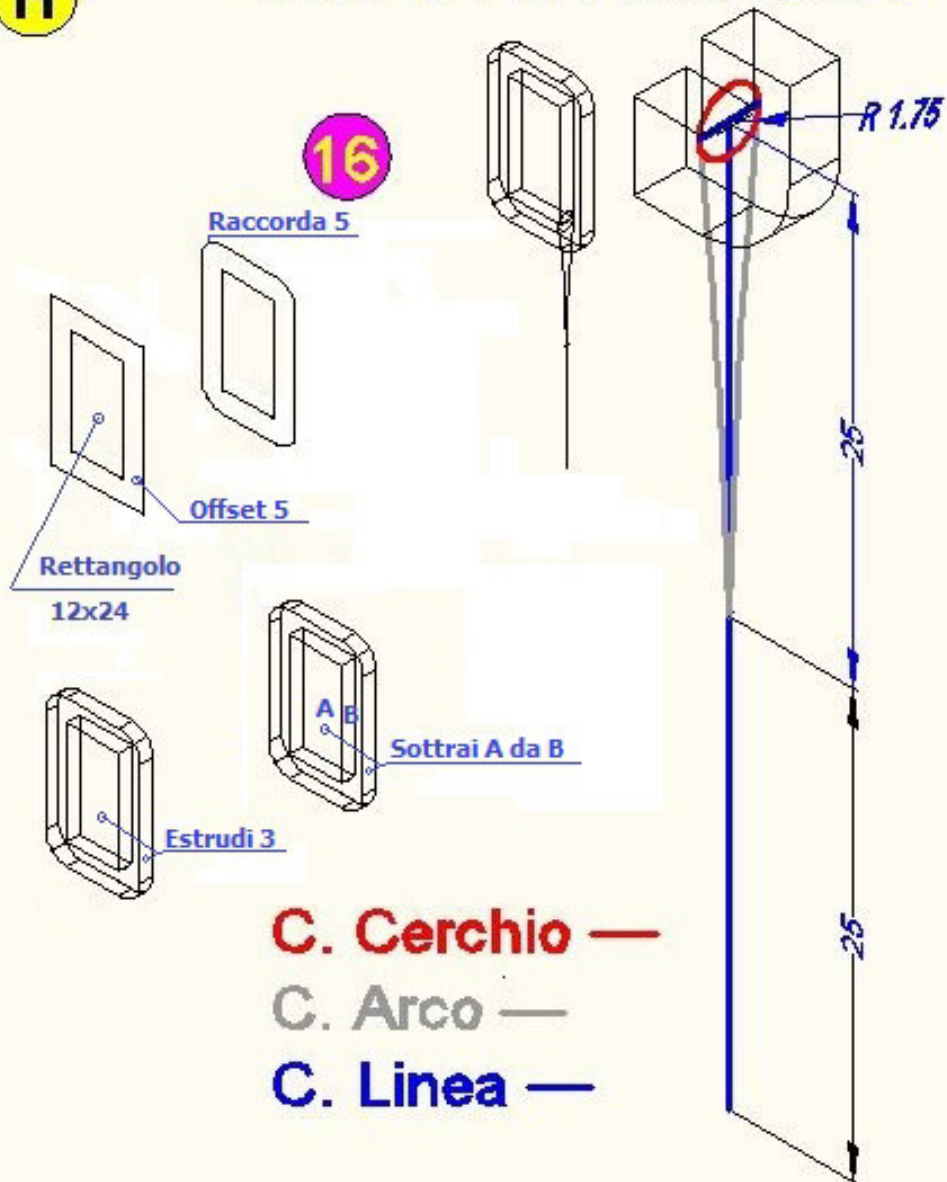
# Borsa in 3D

## VISTA SE ASSONOMETRICO

Prof. Pisani Antonio

H

### Vista SE assonometrico



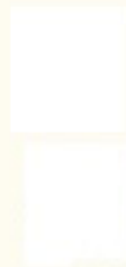
# Borsa in 3D

VISTA SE ASSONOMETRICO

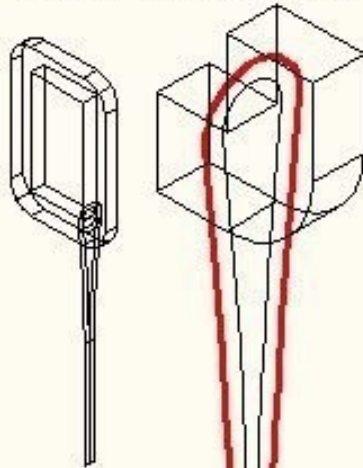
Prof. Pisani Antonio

I

## Vista SE assonometrico

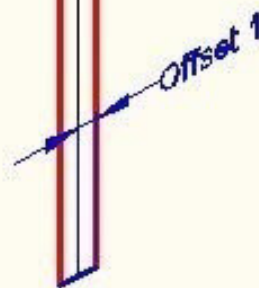


16



C. Offset 1 —

C. Linea —



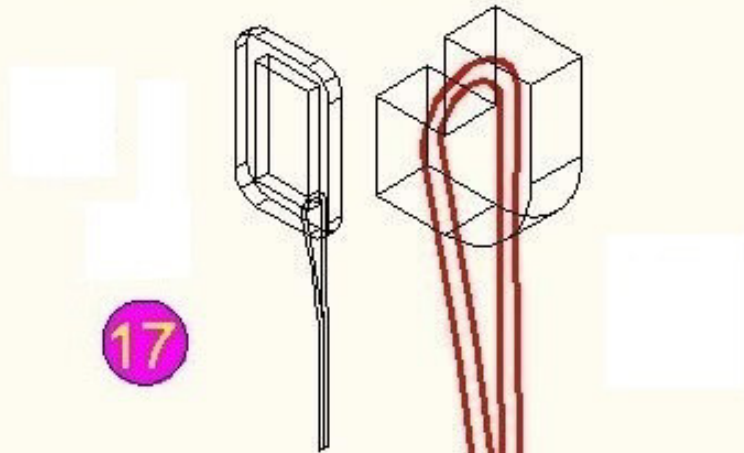
# Borsa in 3D

VISTA SE ASSONOMETRICO

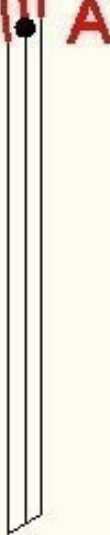
Prof. Pisani Antonio

J

Vista SE assonometrico



C. Ruota  $5^\circ$  dal punto A



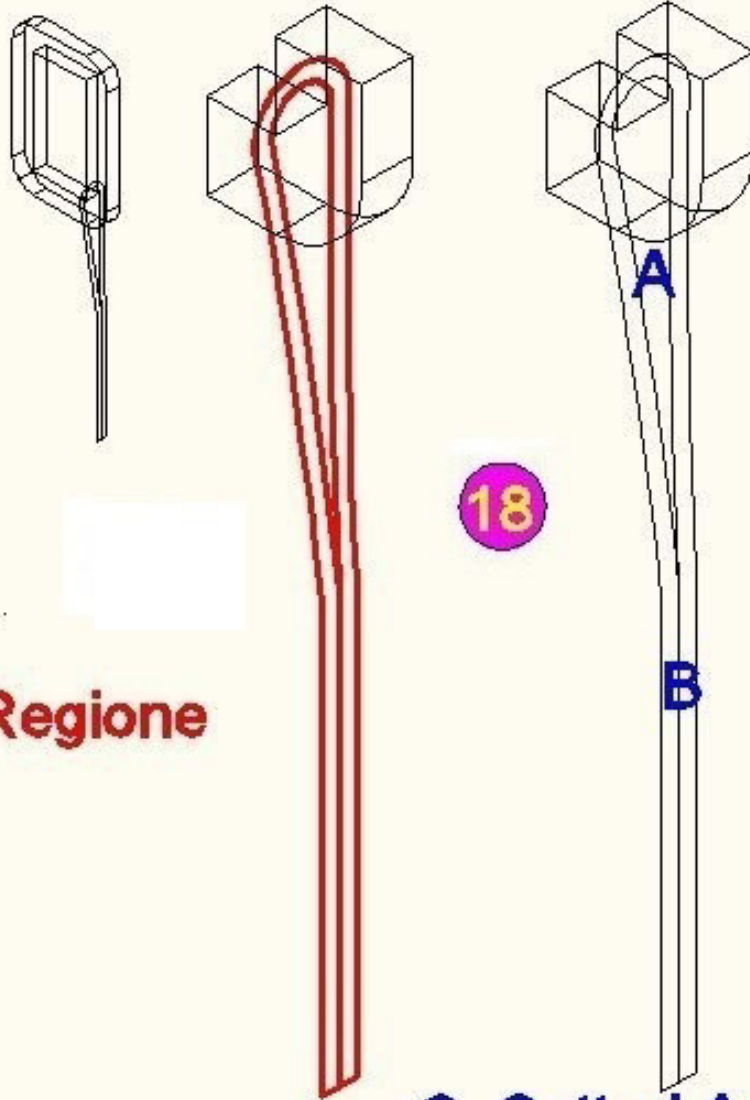
# Borsa in 3D

VISTA SE ASSONOMETRICO

Prof. Pisani Antonio

K

Vista SE assonometrico



C. Regione

C. Sottrai A da B

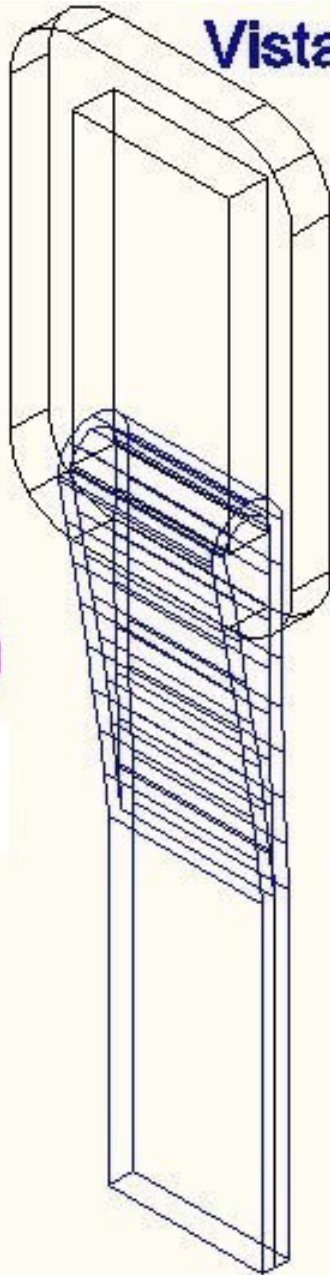
# Borsa in 3D

VISTA SE ASSONOMETRICO

Prof. Pisani Antonio

L

Vista SE assonometrico



19

C. Estrudi 12



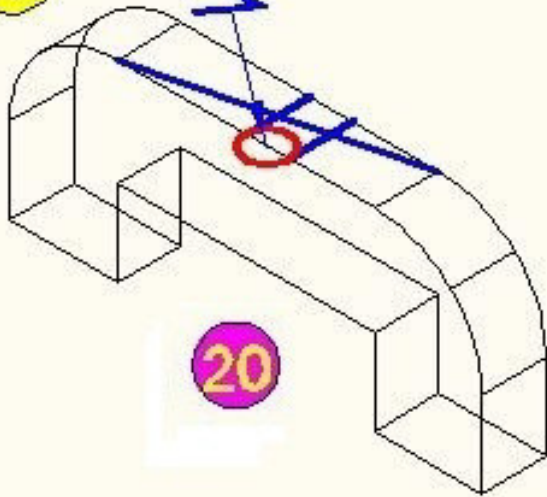
# Borsa in 3D

VISTA SE ASSONOMETRICO

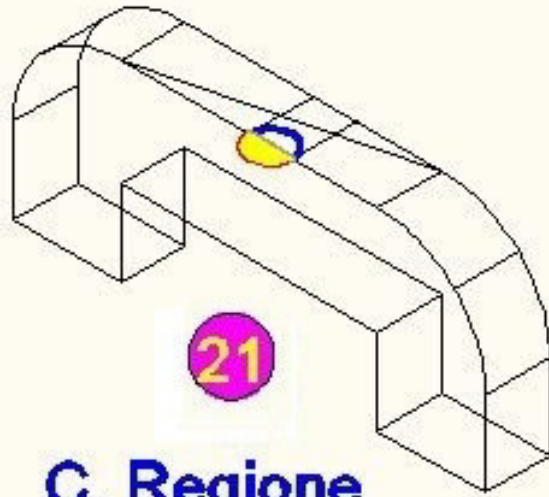
Prof. Pisani Antonio

M

Vista SE assonometrico

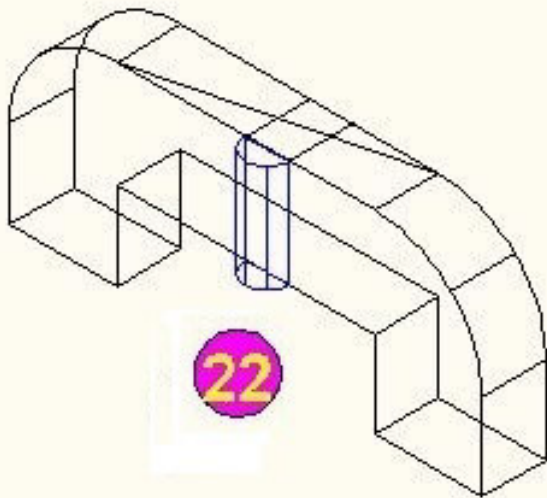


20



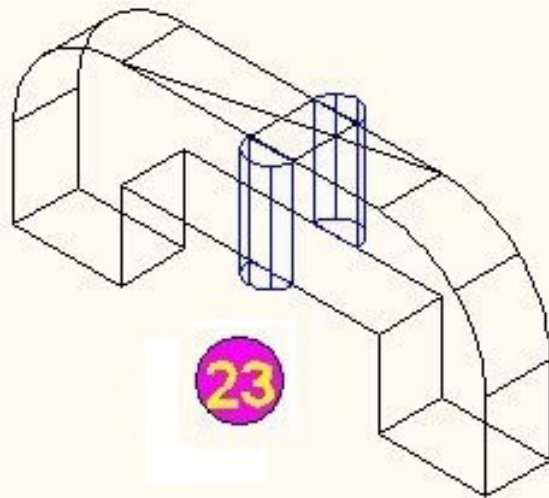
21

C. Regione



22

C. Estrudi 5



23

C. Specchio 3D

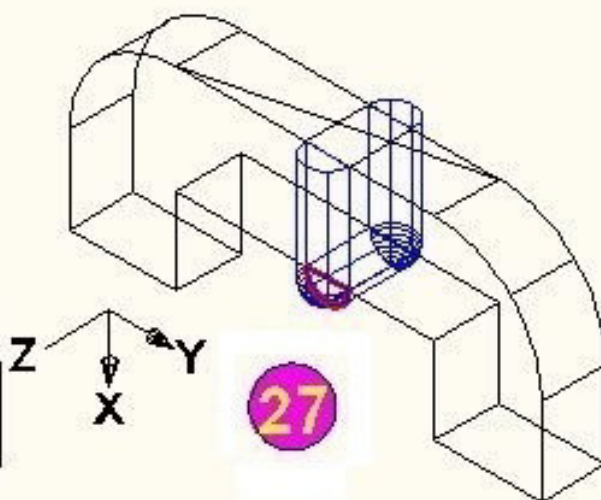
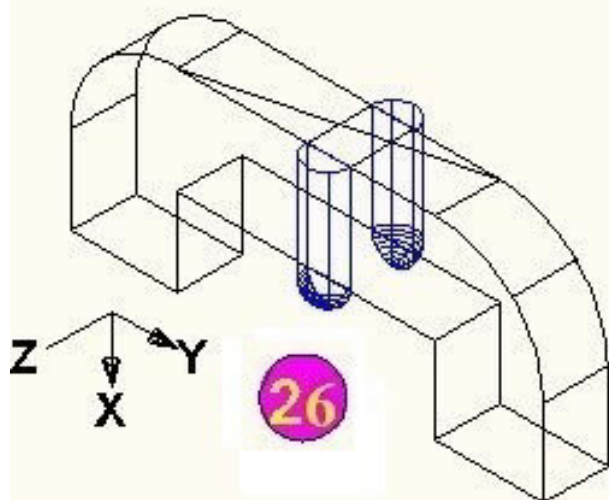
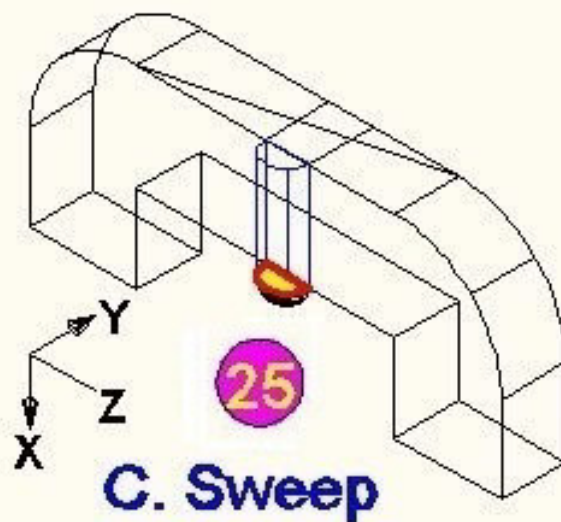
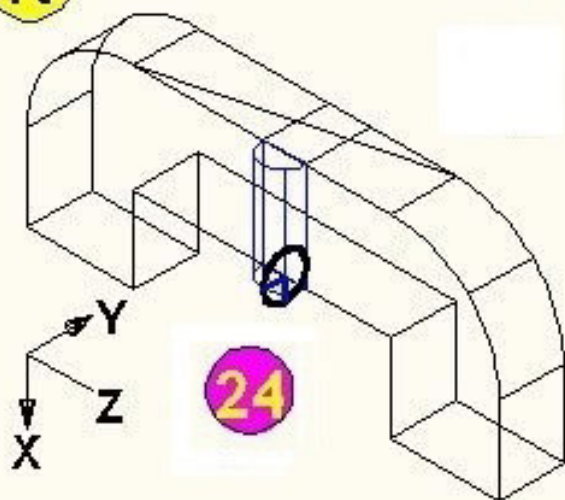
# Borsa in 3D

VISTA SE ASSONOMETRICO

Prof. Pisani Antonio

**N**

## Vista SE assonometrico





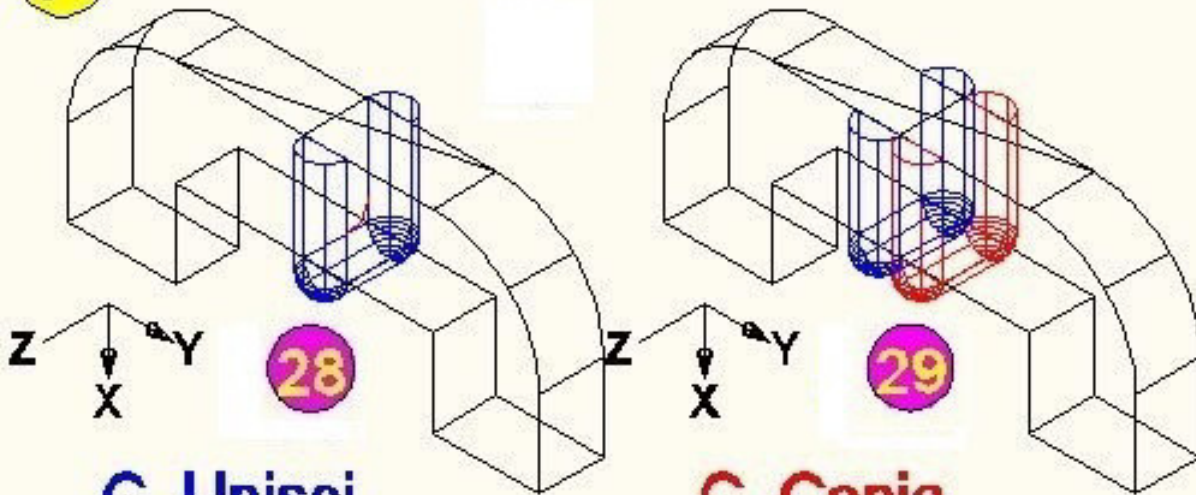
# Borsa in 3D

VISTA SE ASSONOMETRICO

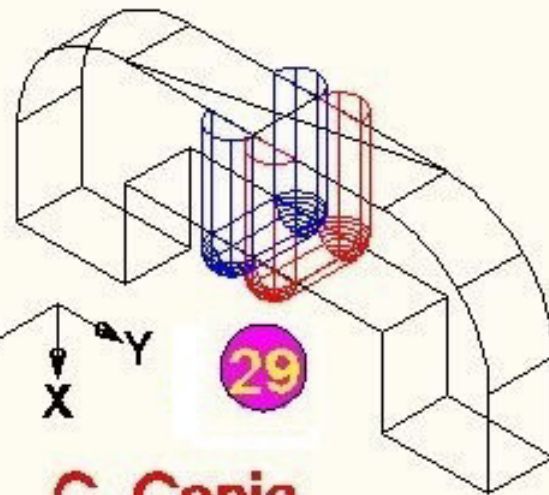
Prof. Pisani Antonio

P

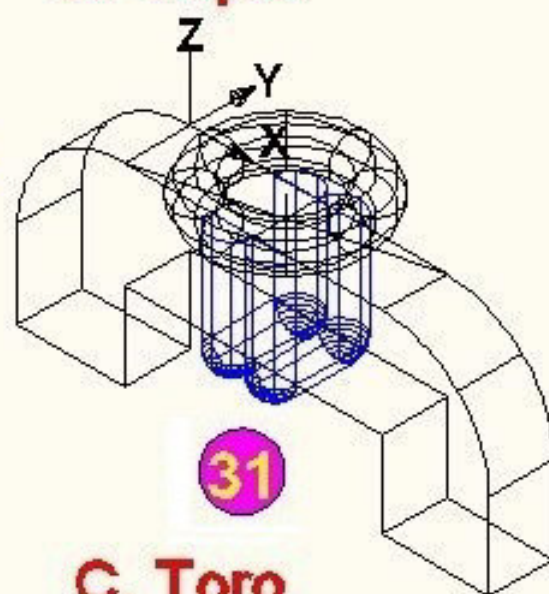
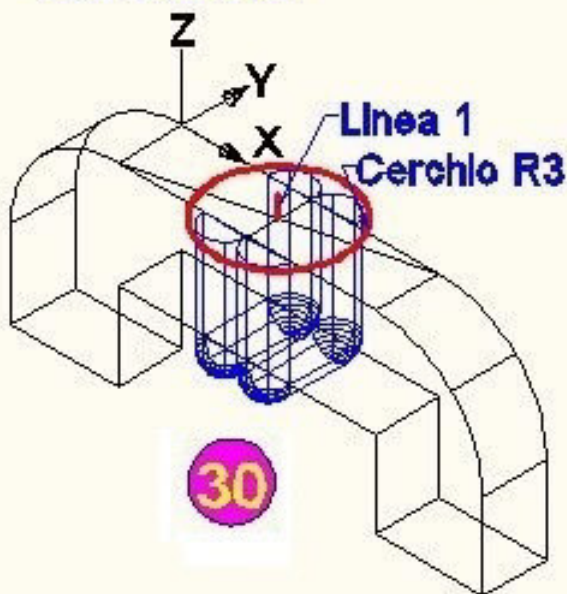
## Vista SE assonometrico



C. Unisci



C. Copia



C. Toro

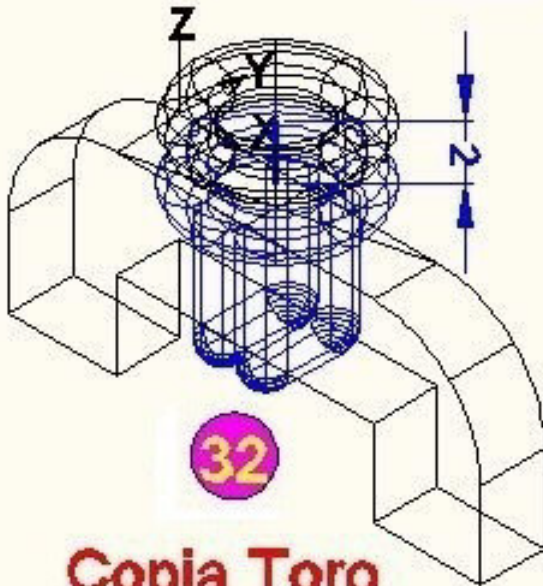
# Borsa in 3D

VISTA SE ASSONOMETRICO

Prof. Pisani Antonio

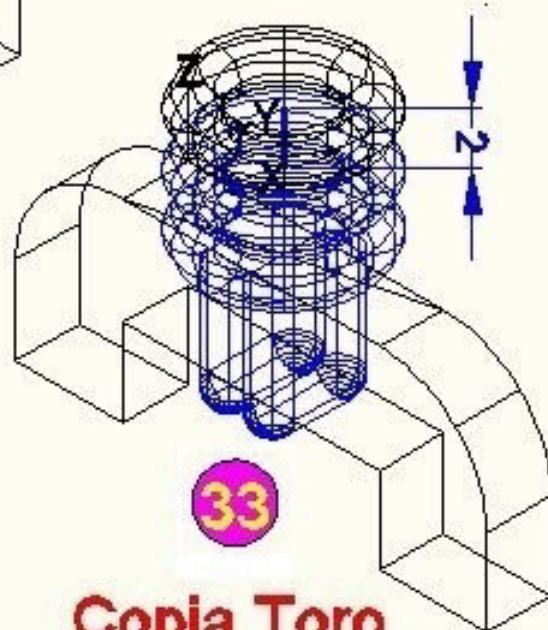
Q

Vista SE assonometrico



32

Copia Toro



33

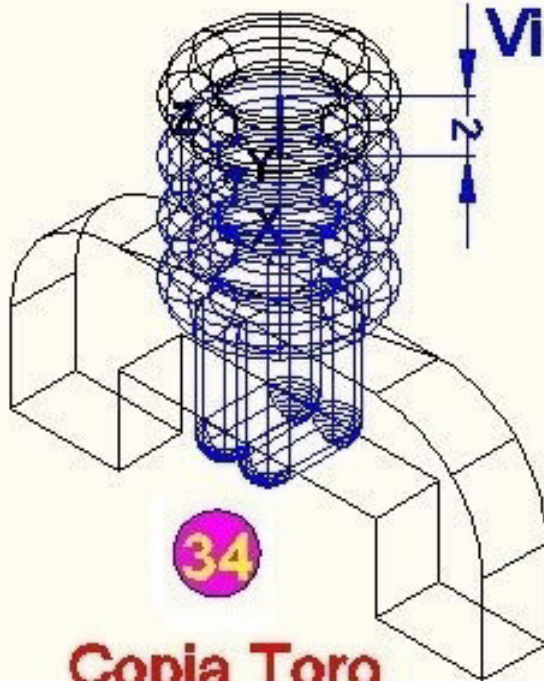
Copia Toro

# Borsa in 3D

VISTA SE ASSONOMETRICO

Prof. Pisani Antonio

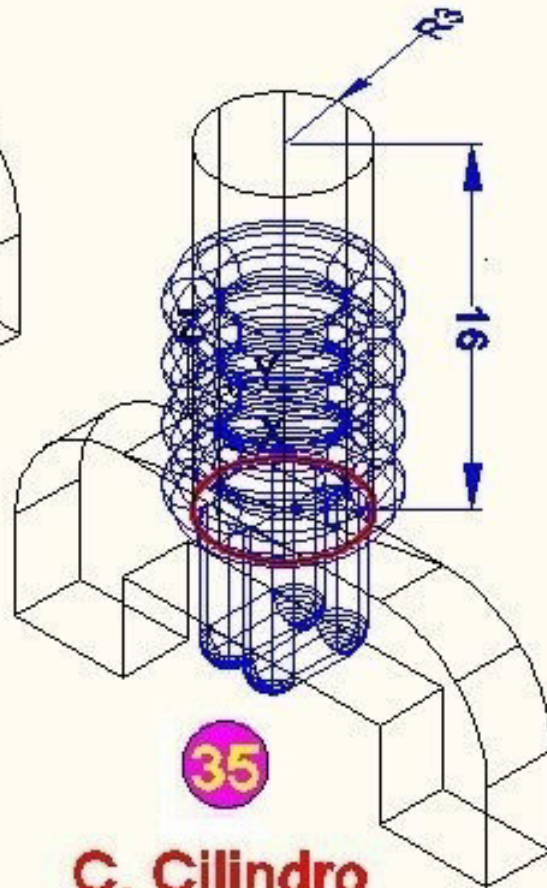
R



34

Copia Toro

Vista SE assonometrico



35

C. Cilindro

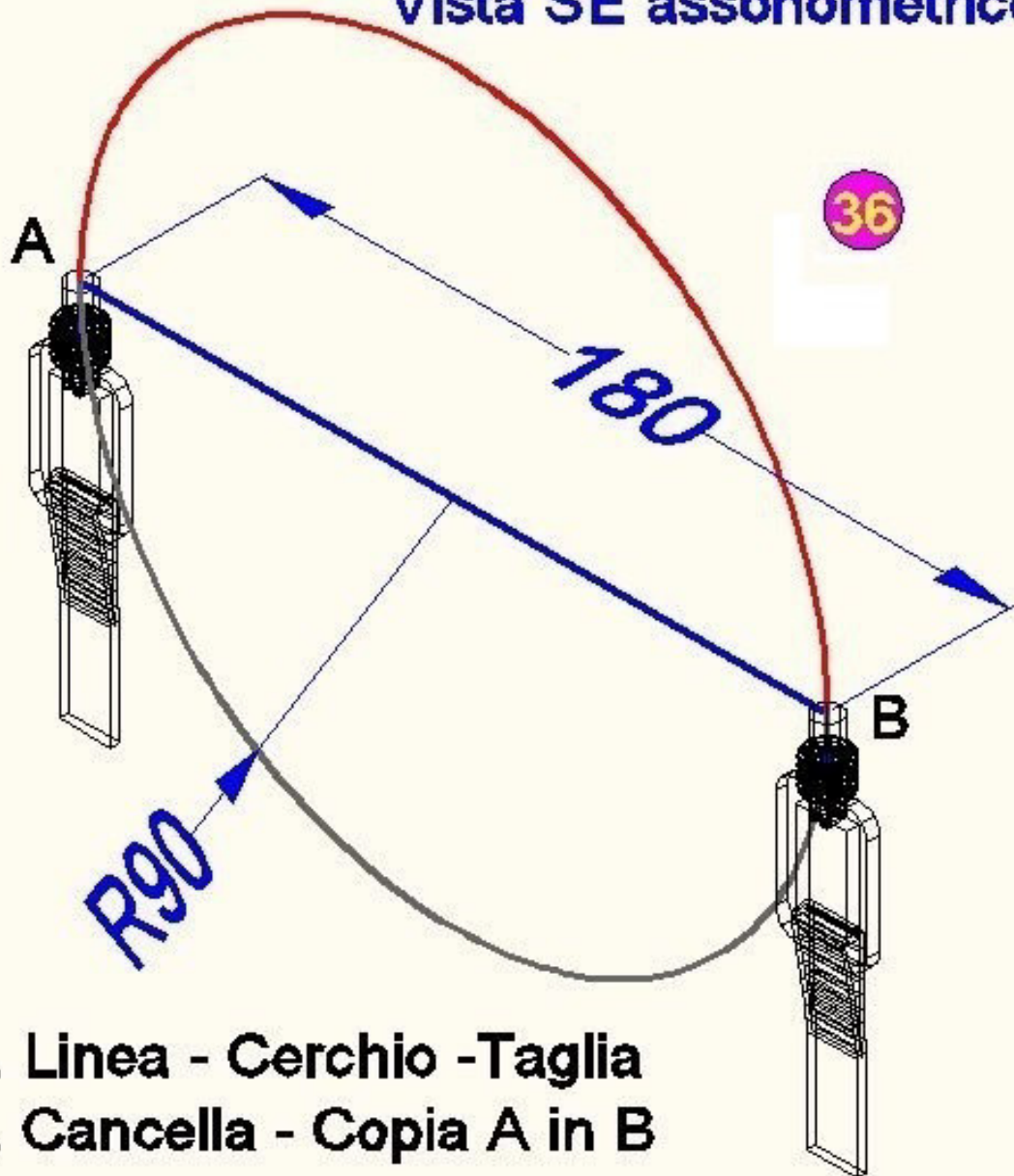
# Borsa in 3D

VISTA SE ASSONOMETRICO

Prof. Pisani Antonio

S

Vista SE assonometrico



C. Linea - Cerchio - Taglia  
C. Cancella - Copia A in B



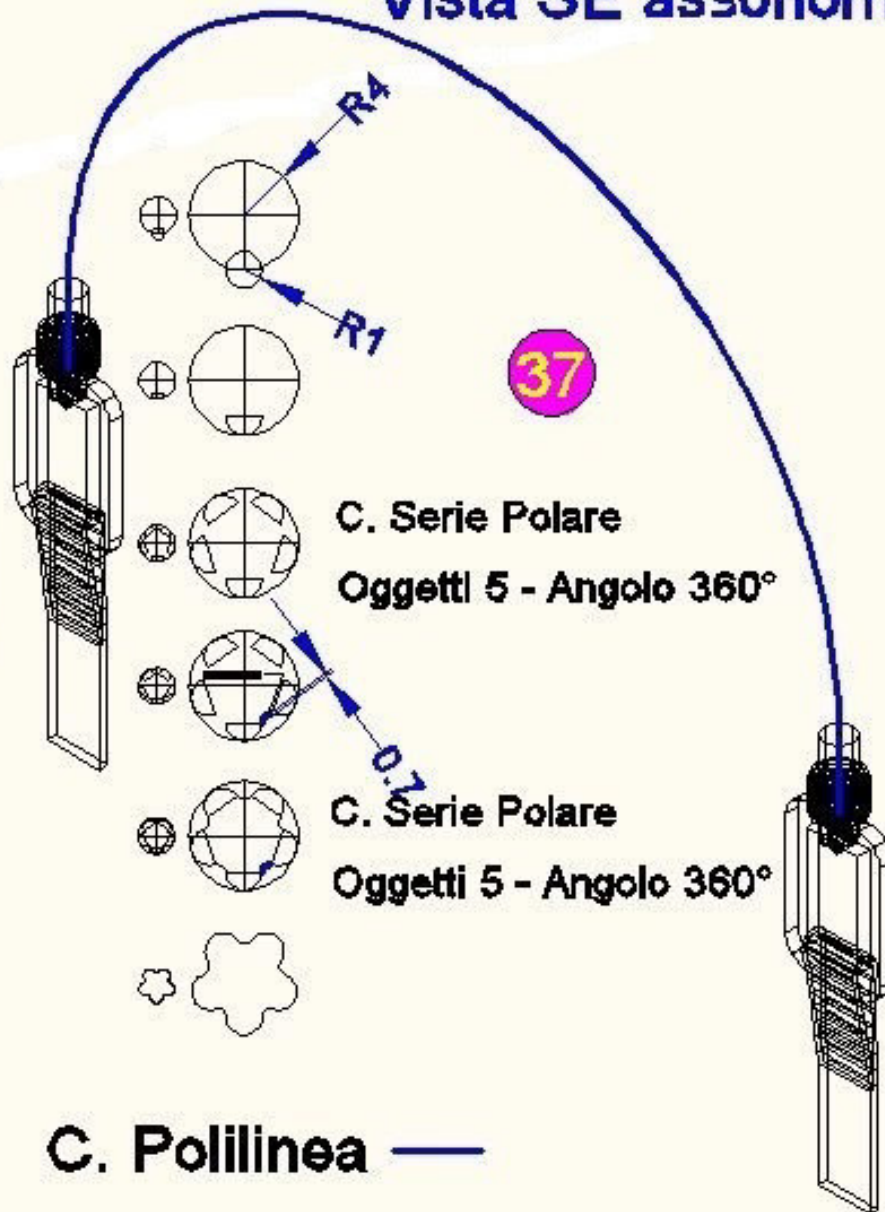
# Borsa in 3D

VISTA SE ASSONOMETRICO

Prof. Pisani Antonio

T

## Vista SE assonometrico



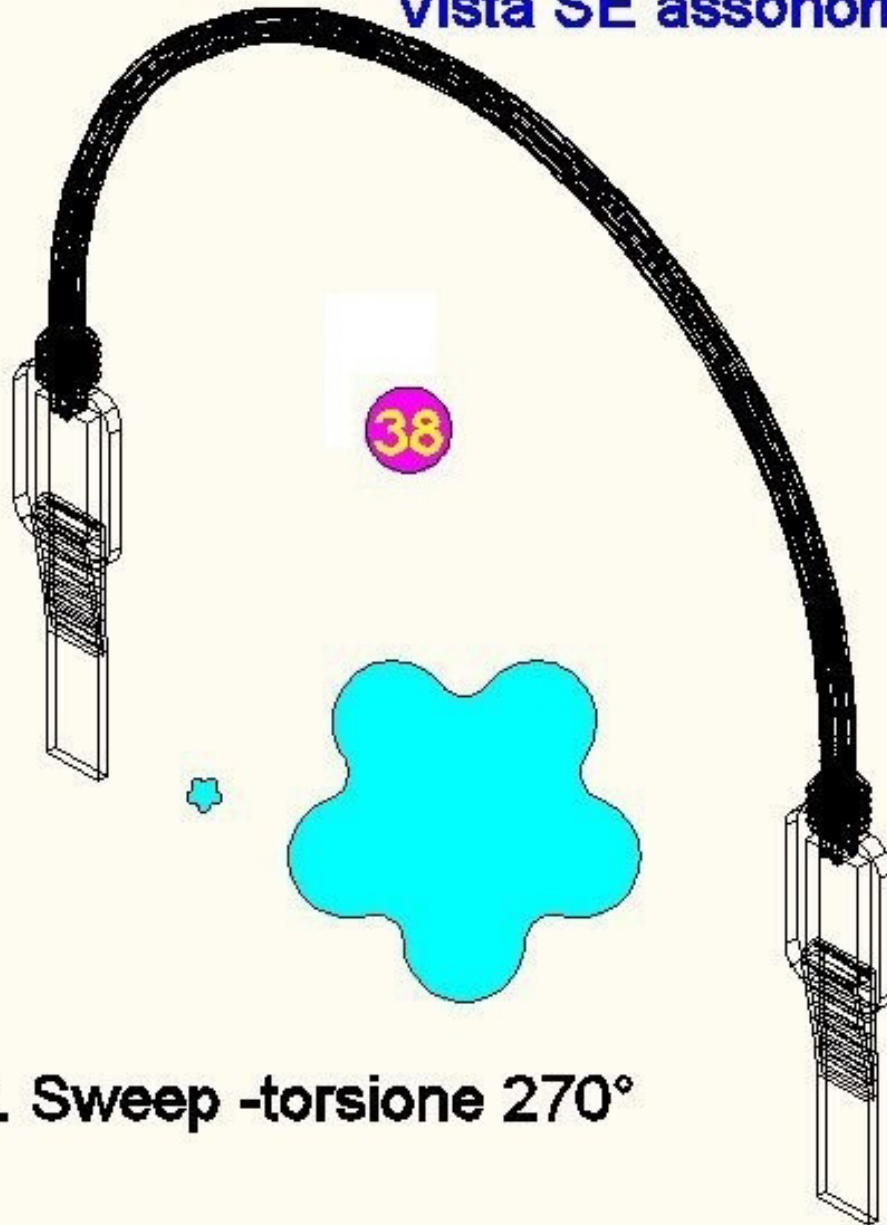
# Borsa in 3D

VISTA SE ASSONOMETRICO

Prof. Pisani Antonio

U

Vista SE assonometrico

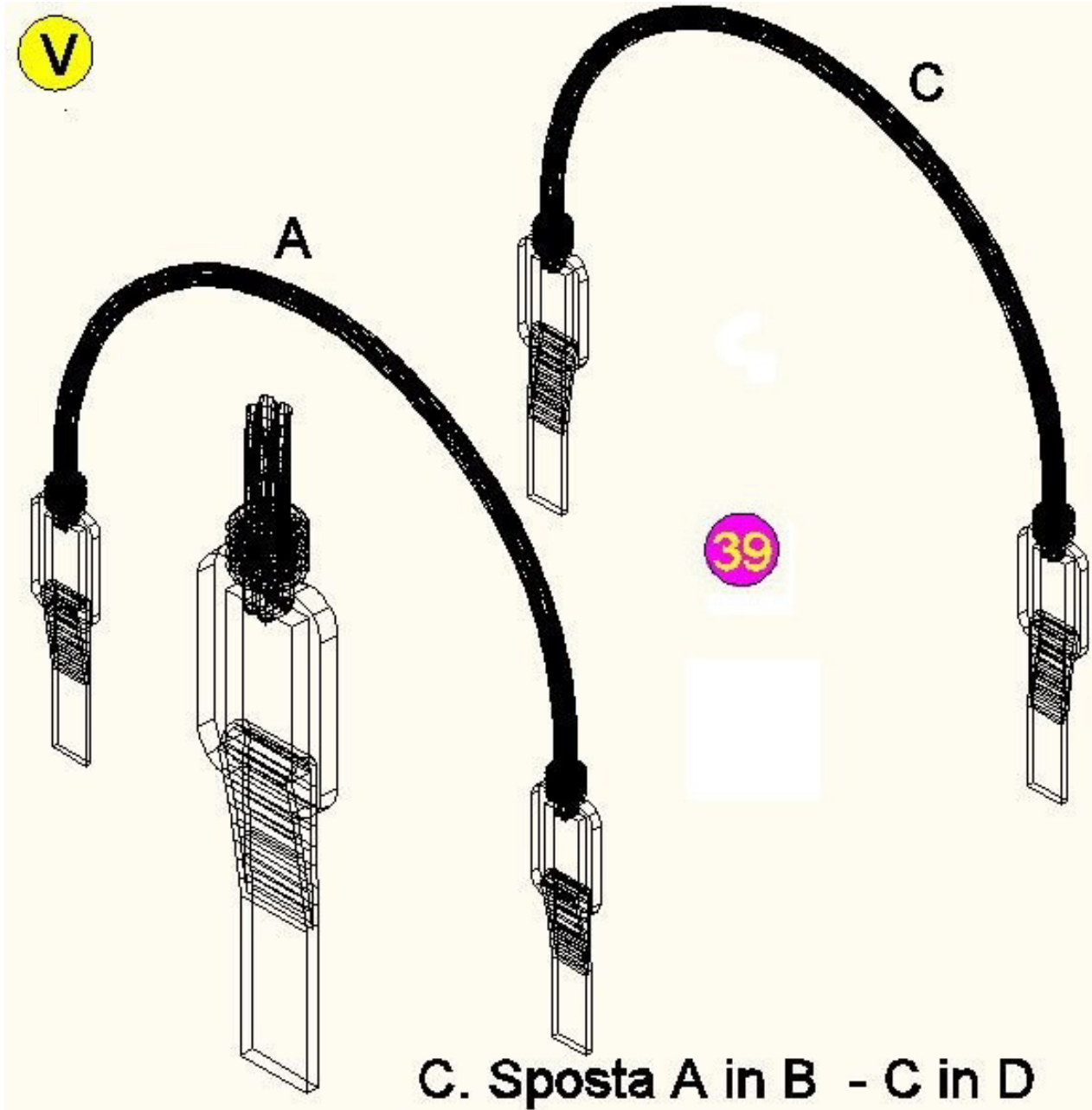


C. Sweep -torsione 270°

# Borsa in 3D

VISTA SE ASSONOMETRICO

Prof. Pisani Antonio



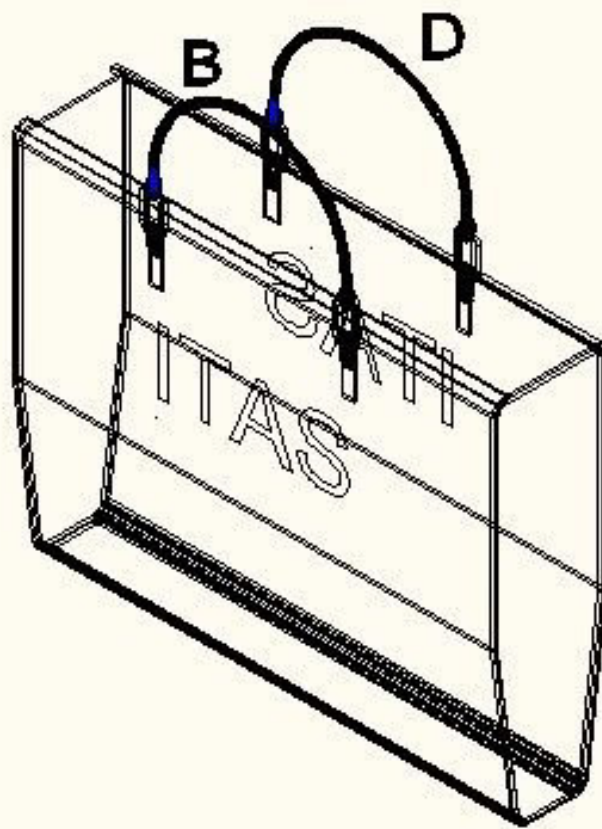
# Borsa in 3D

VISTA SE ASSONOMETRICO

Prof. Pisani Antonio

W

40



Colorare stile Realistico  
C. Testo Multilinea (ITAS)



# Borsa in 3D

VISTA SE ASSONOMETRICO

Prof. Pisani Antonio

X

41



Risultato Finale