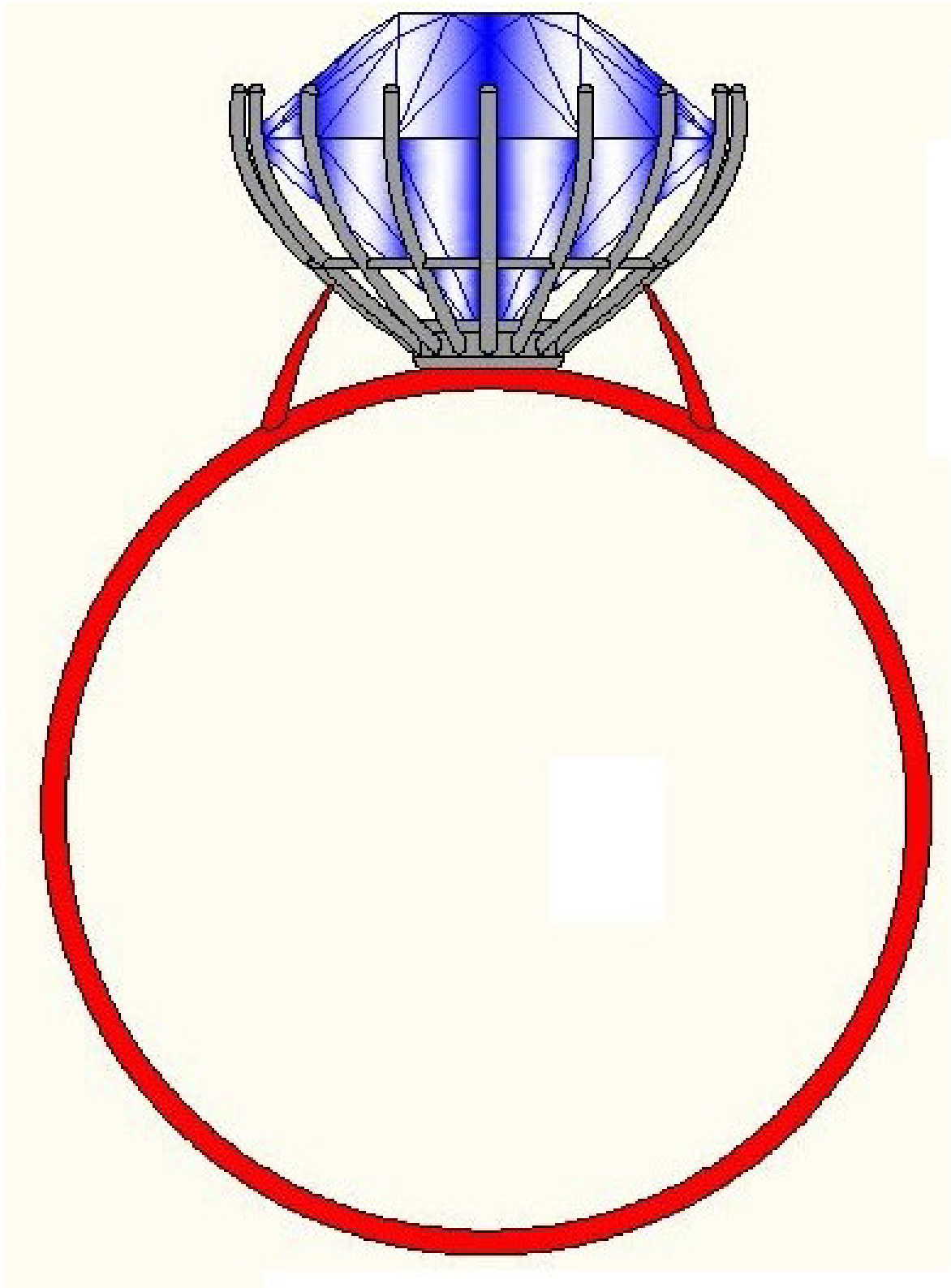
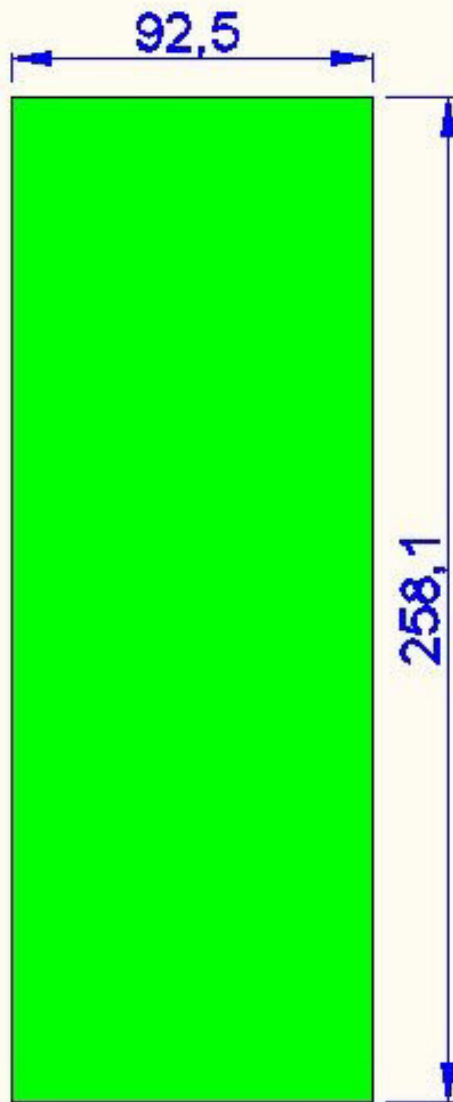


Anello con il diamante in 2D



Anello con il diamante in 2D

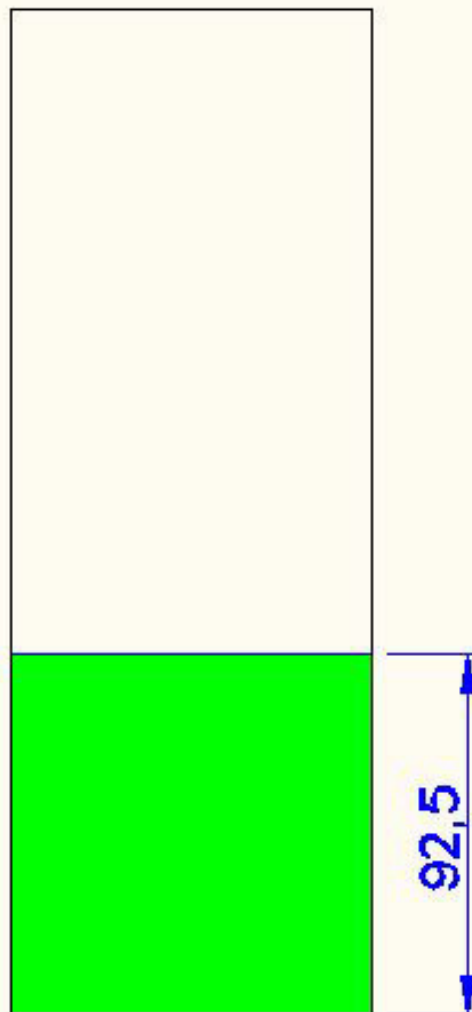
01



Comando linea

Anello con il diamante in 2D

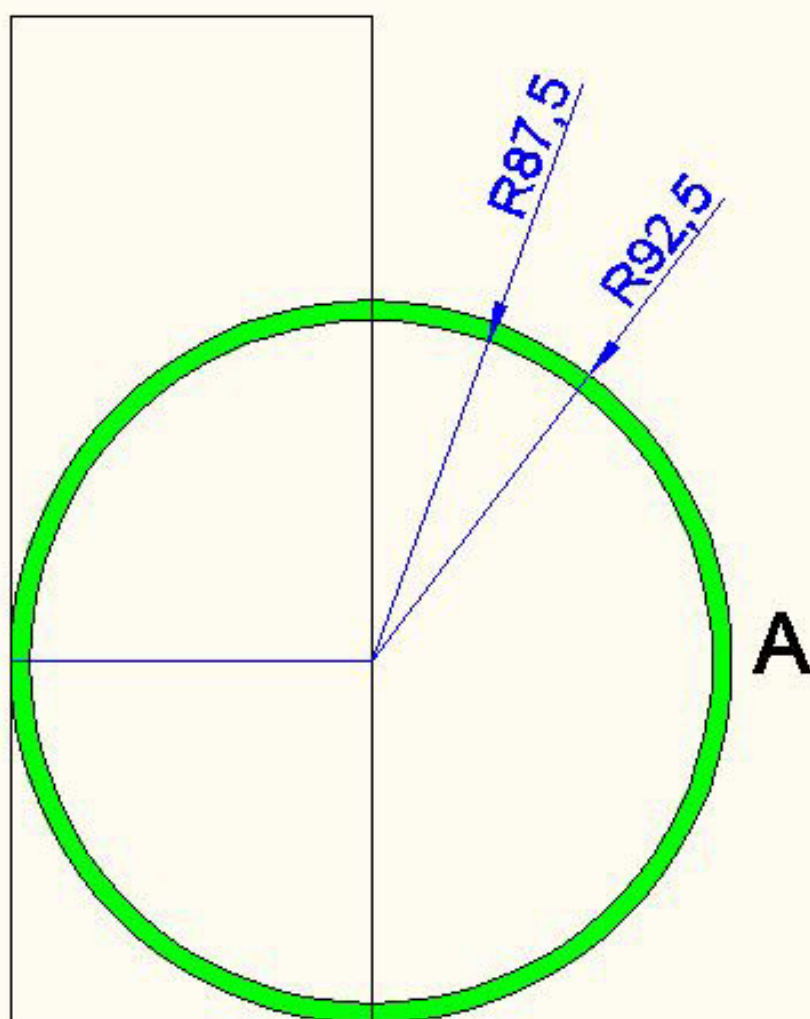
02



Comando Offset 92.5

Anello con il diamante in 2D

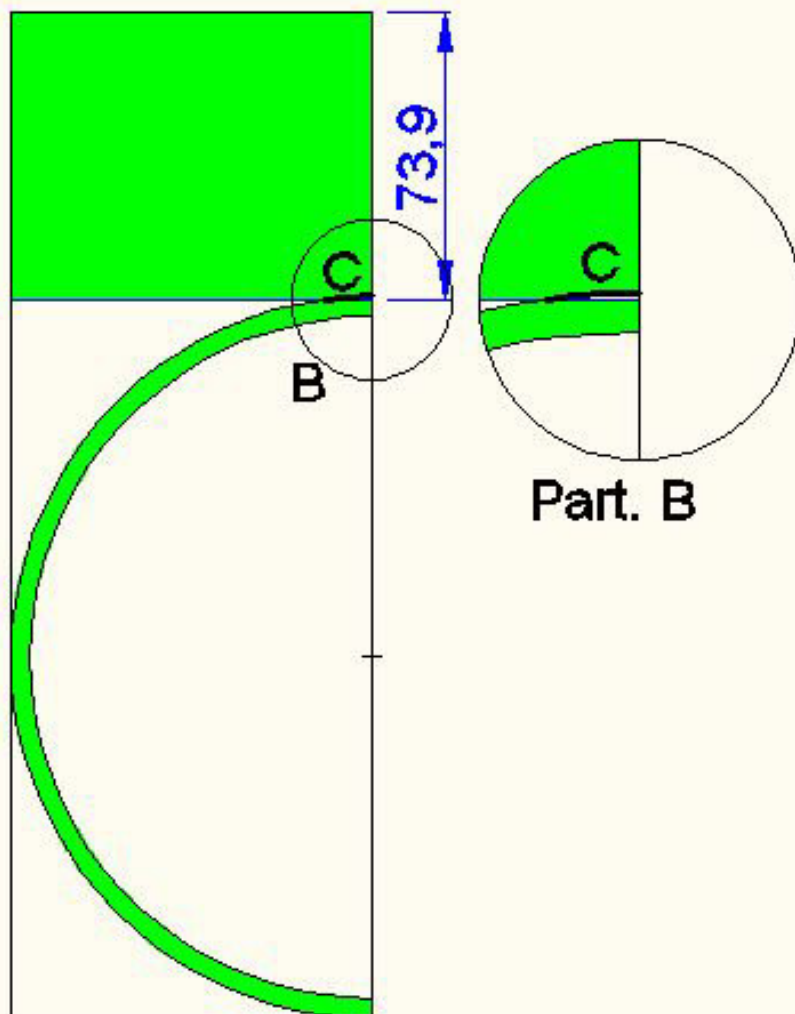
03



Comando Cerchio R92.5 -R87,5-Taglia A

Anello con il diamante in 2D

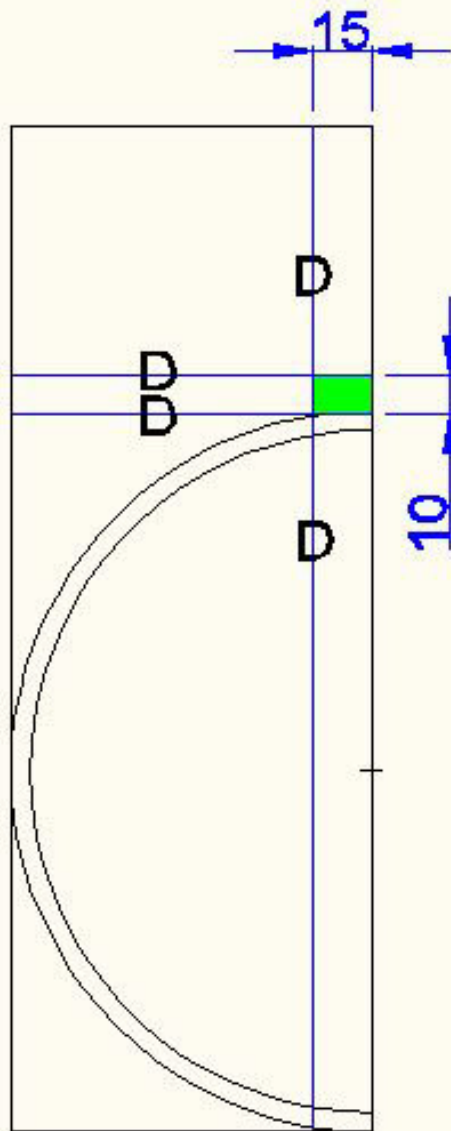
04



Comando Offset 74.3 -Taglia arco C

Anello con il diamante in 2D

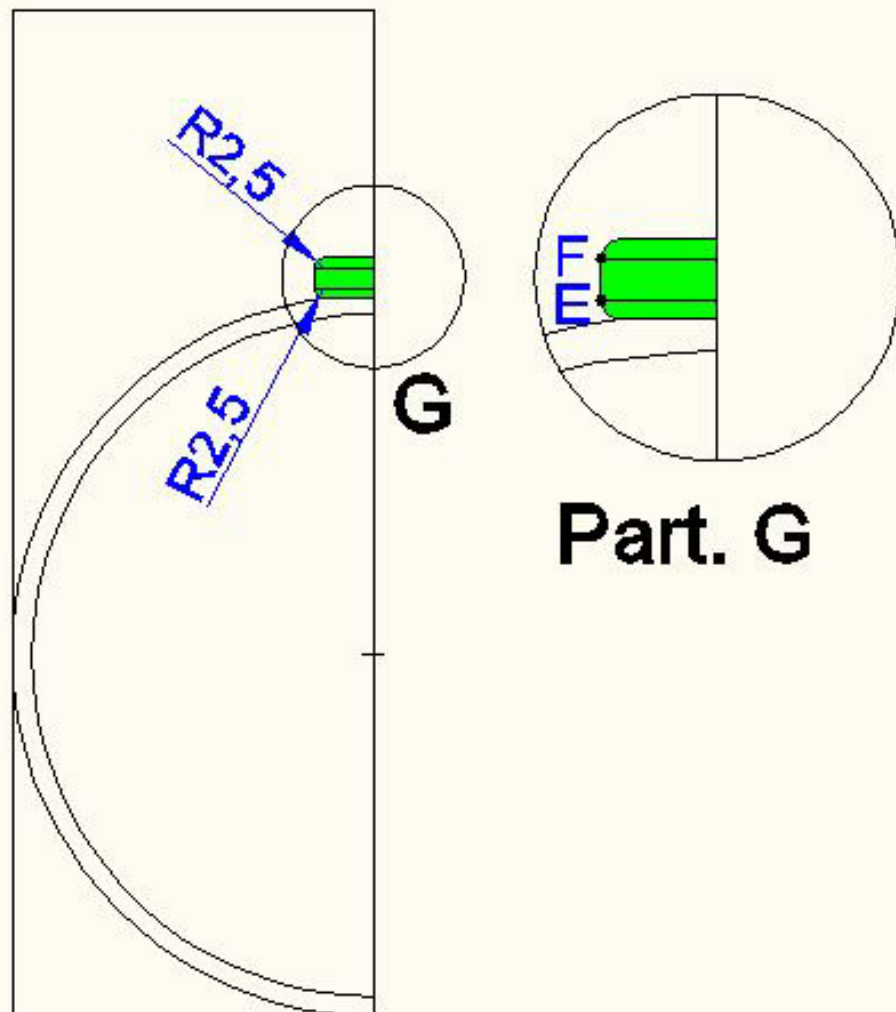
05



Offset 15 -10 -Taglia linee B

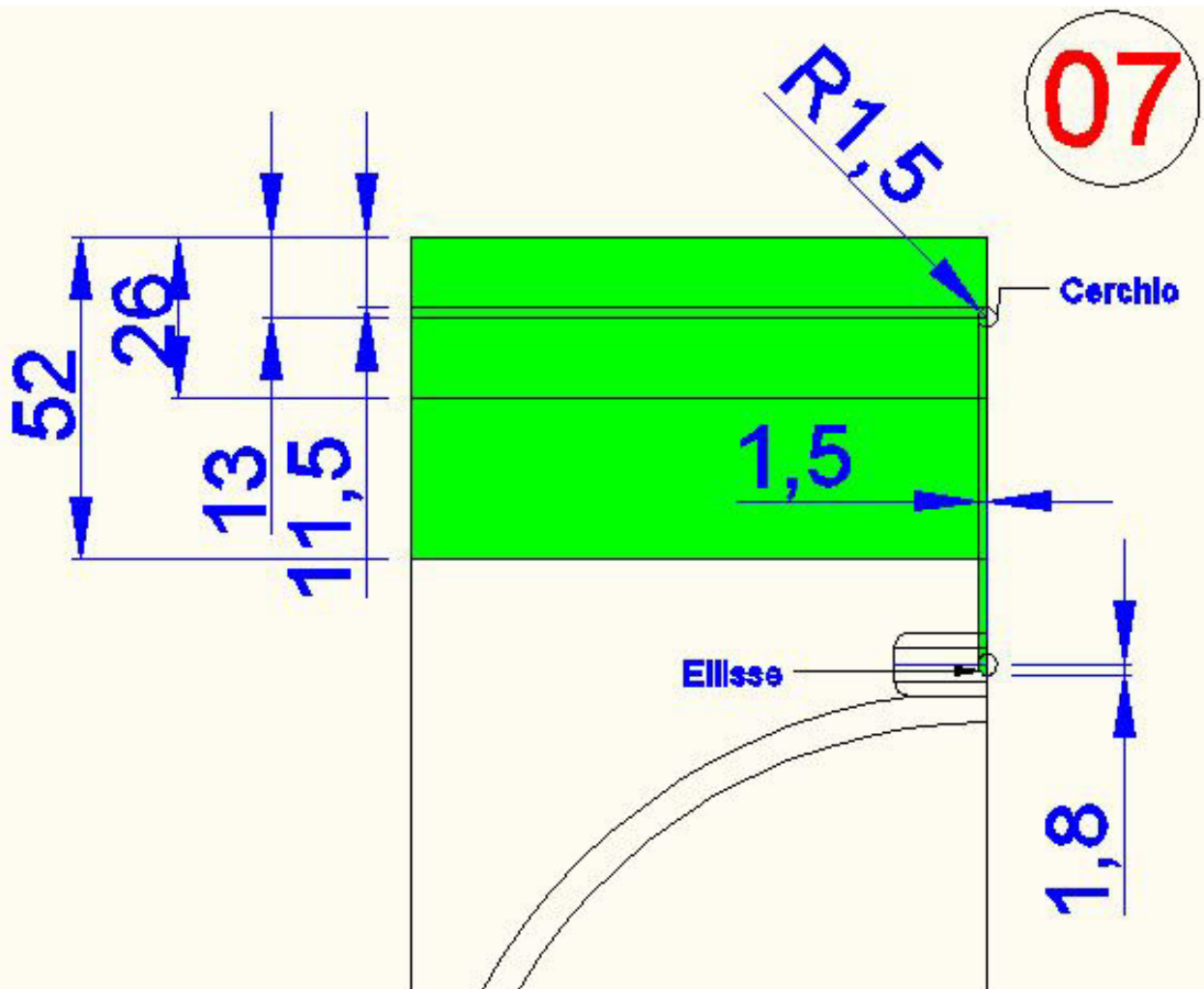
Anello con il diamante in 2D

06



Raccordo 2.5 - linea dal punto E - F

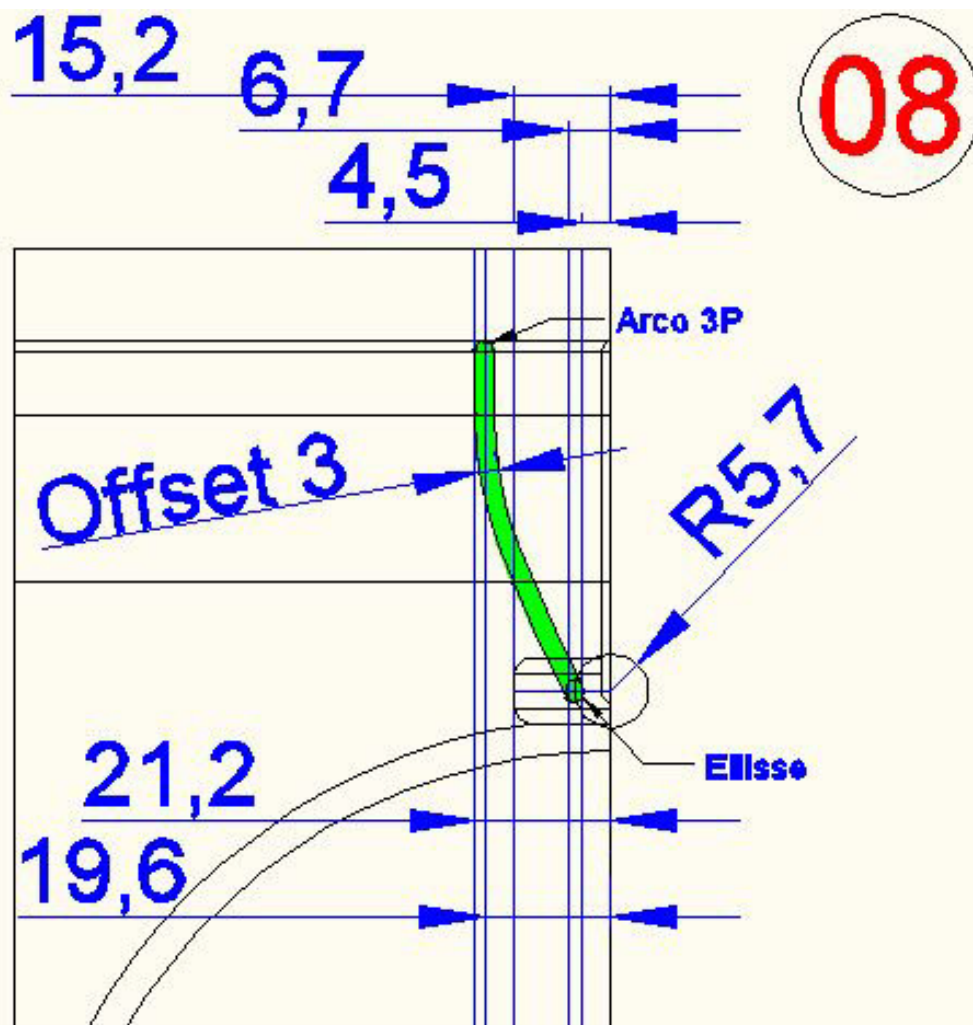
Anello con il diamante in 2D



Ellisse Centro 1.8x1.5

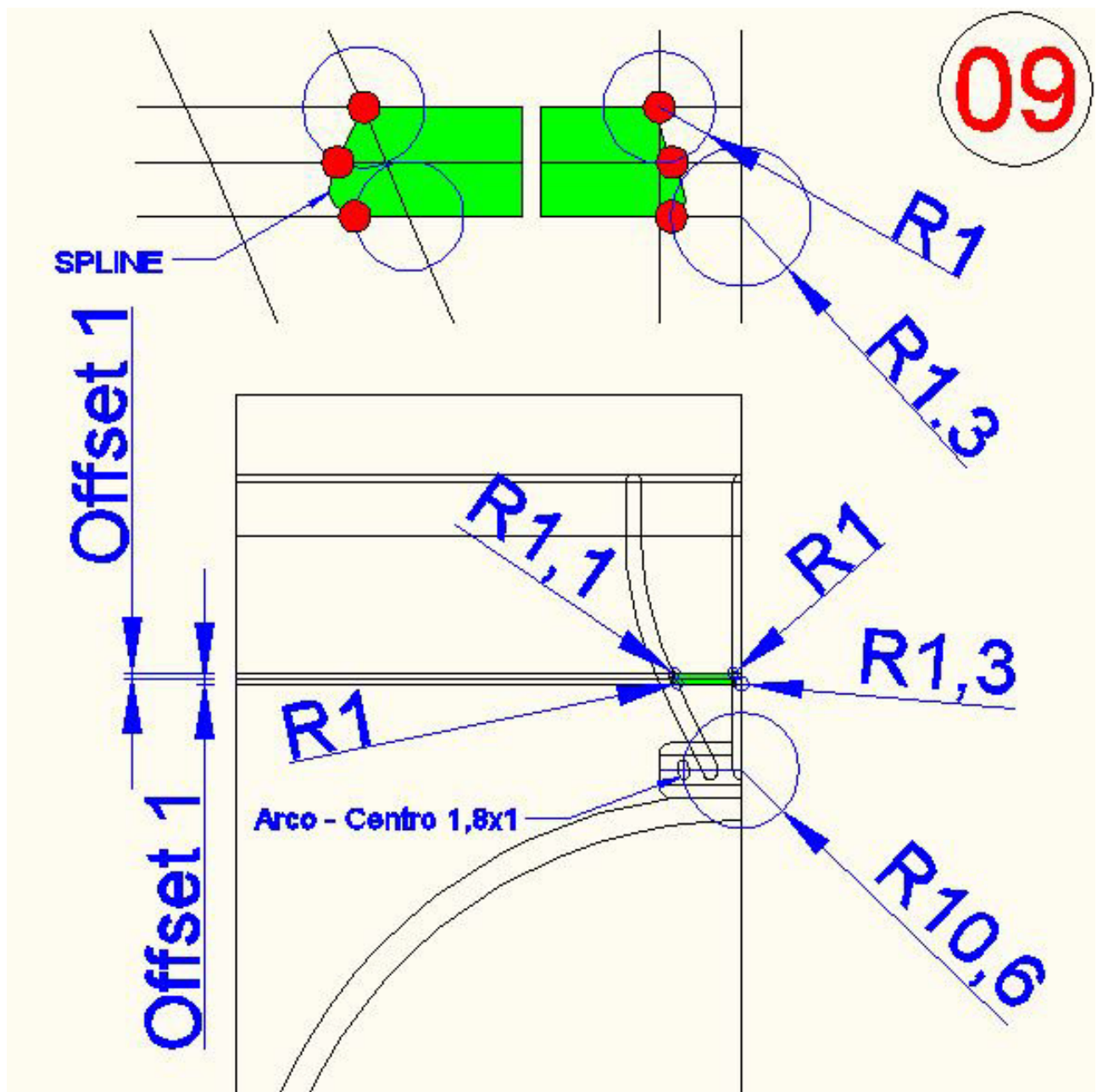
Offset 52-26-13-11.5-Taglia

Anello con il diamante in 2D



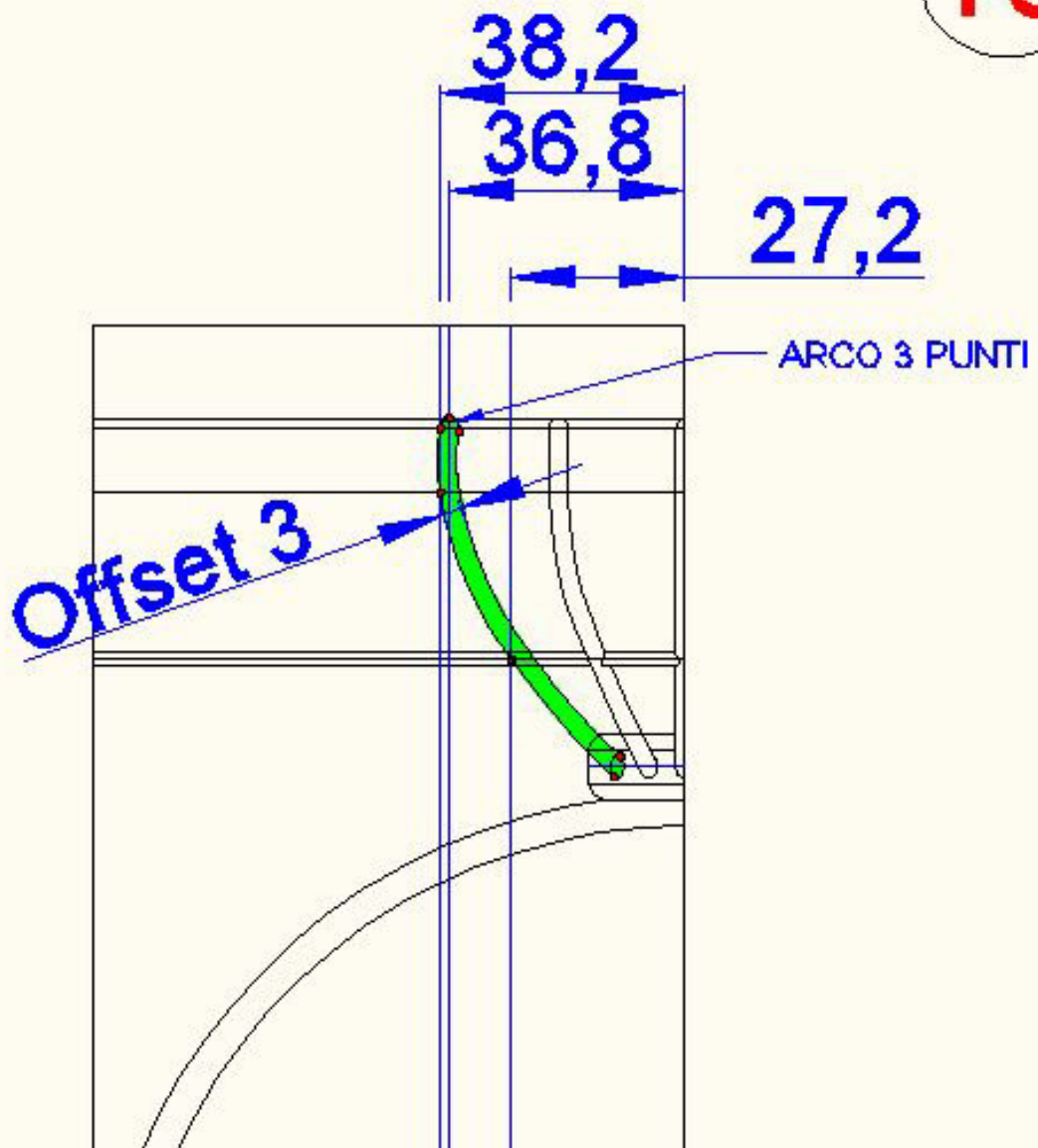
Ellisse Centro 1.8x1.4-Taglia
Offset 21.2-19.6-15.2-6.7-4.5

Anello con il diamante in 2D



Anello con il diamante in 2D

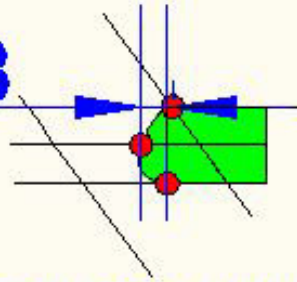
10



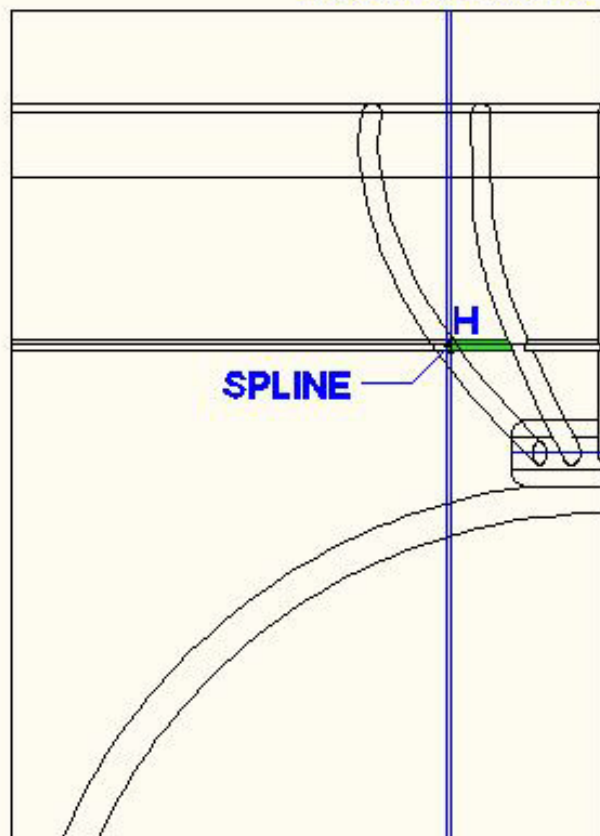
Anello con il diamante in 2D

11

Offset0.8

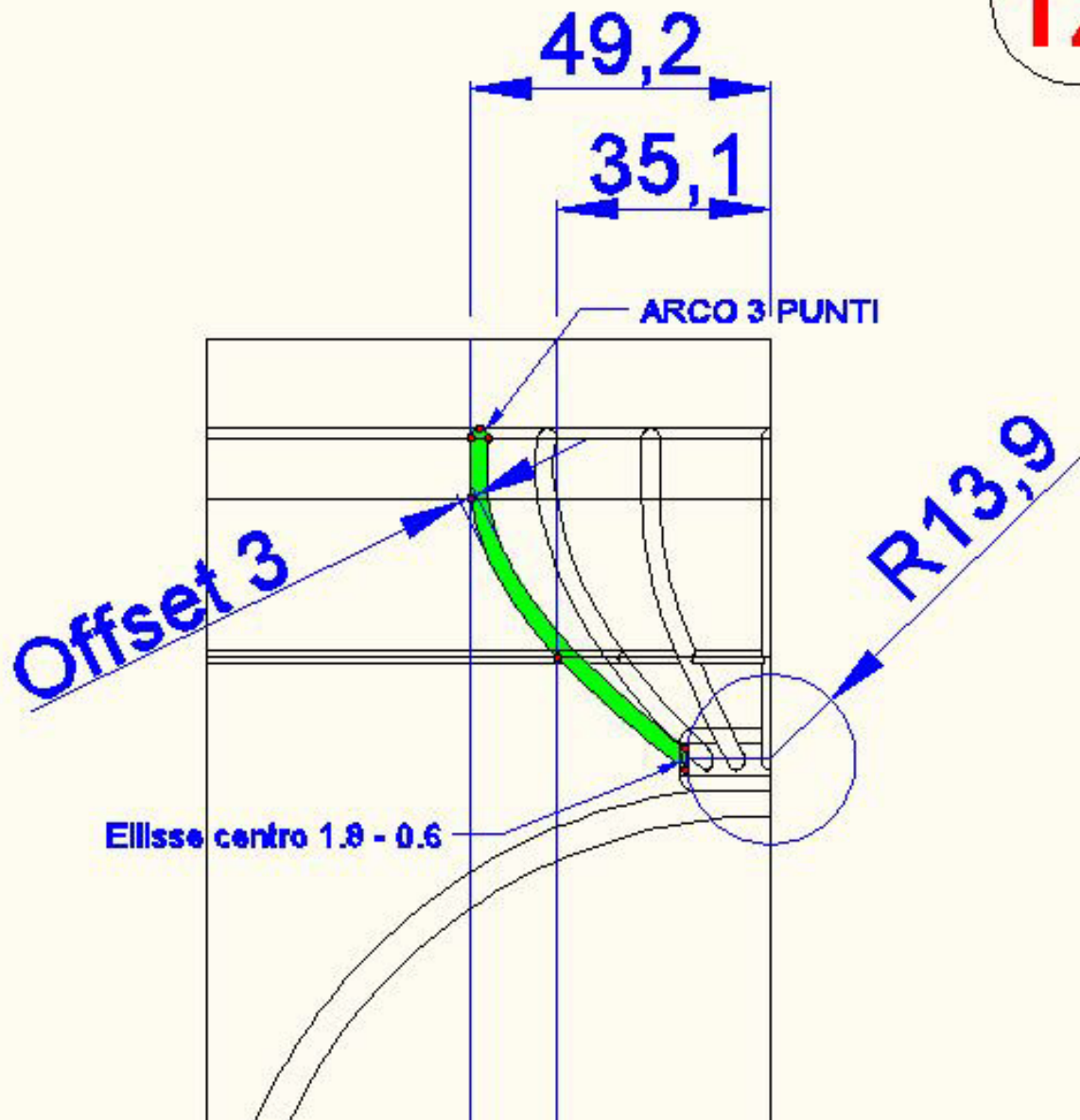


PARTICOLARE H

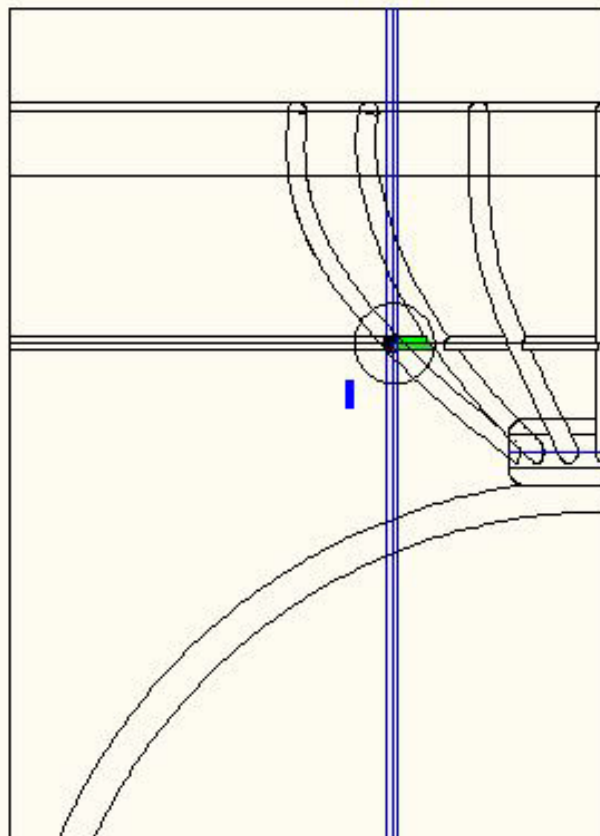
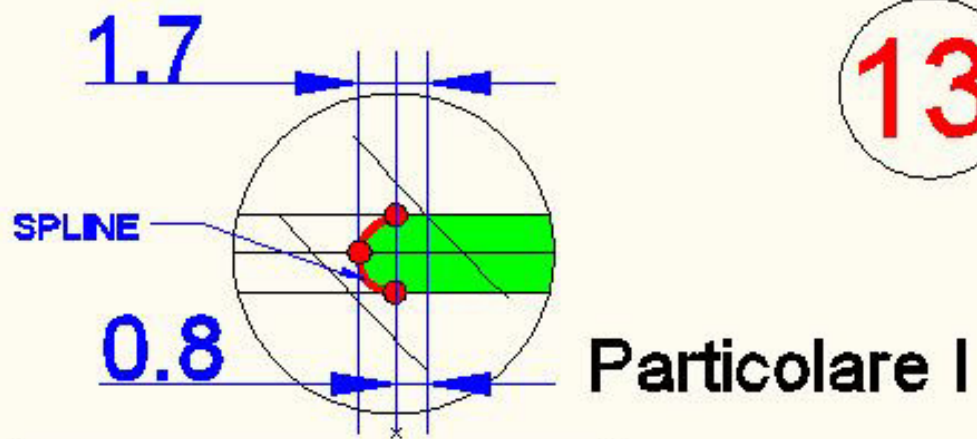


Anello con il diamante in 2D

12

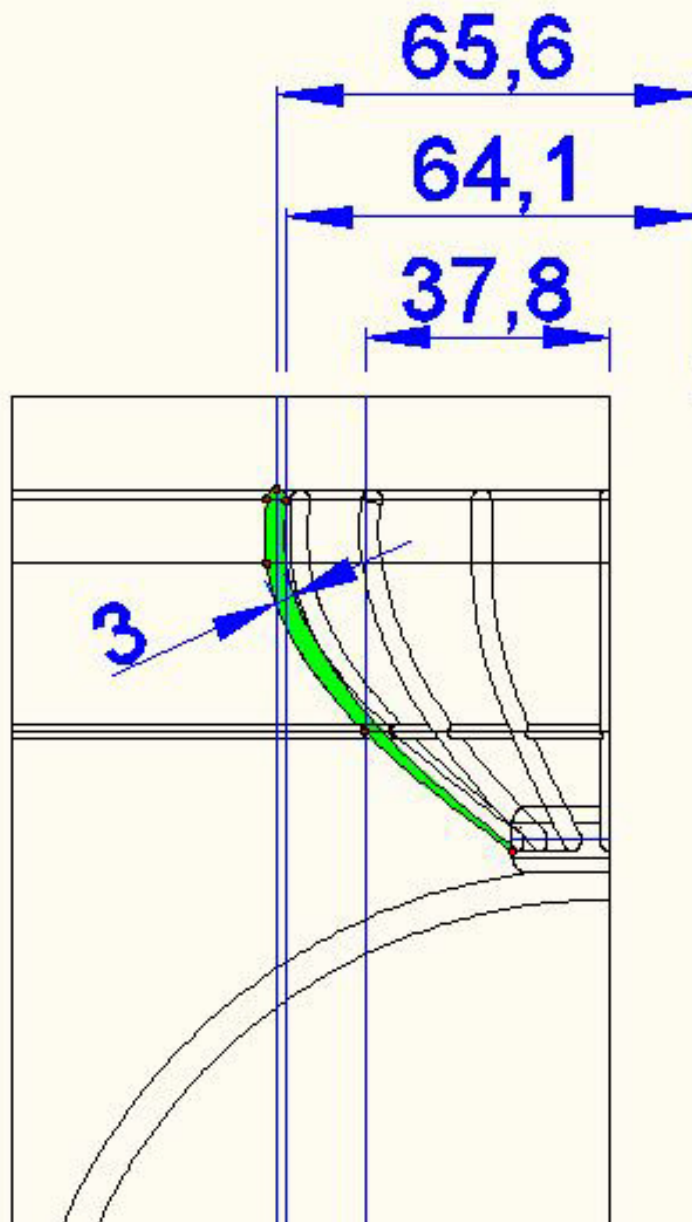


Anello con il diamante in 2D



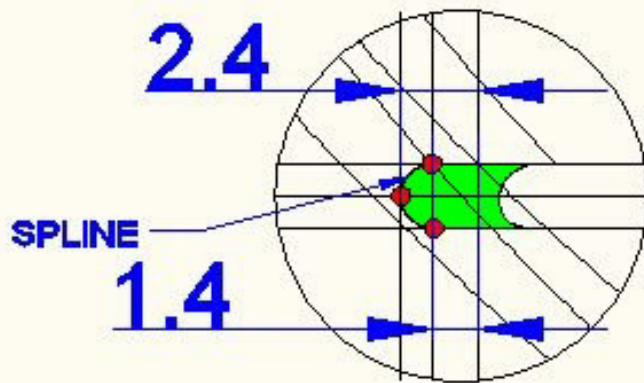
Anello con il diamante in 2D

14

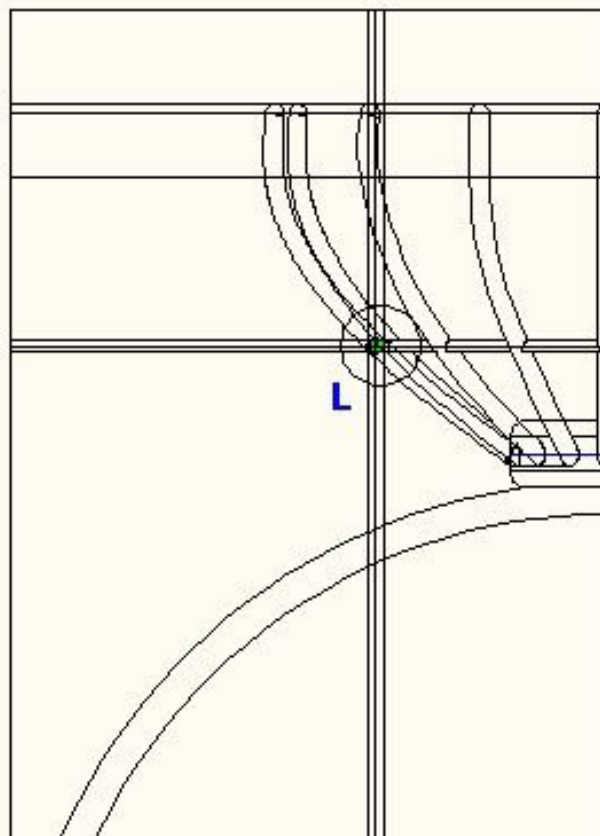


Anello con il diamante in 2D

15

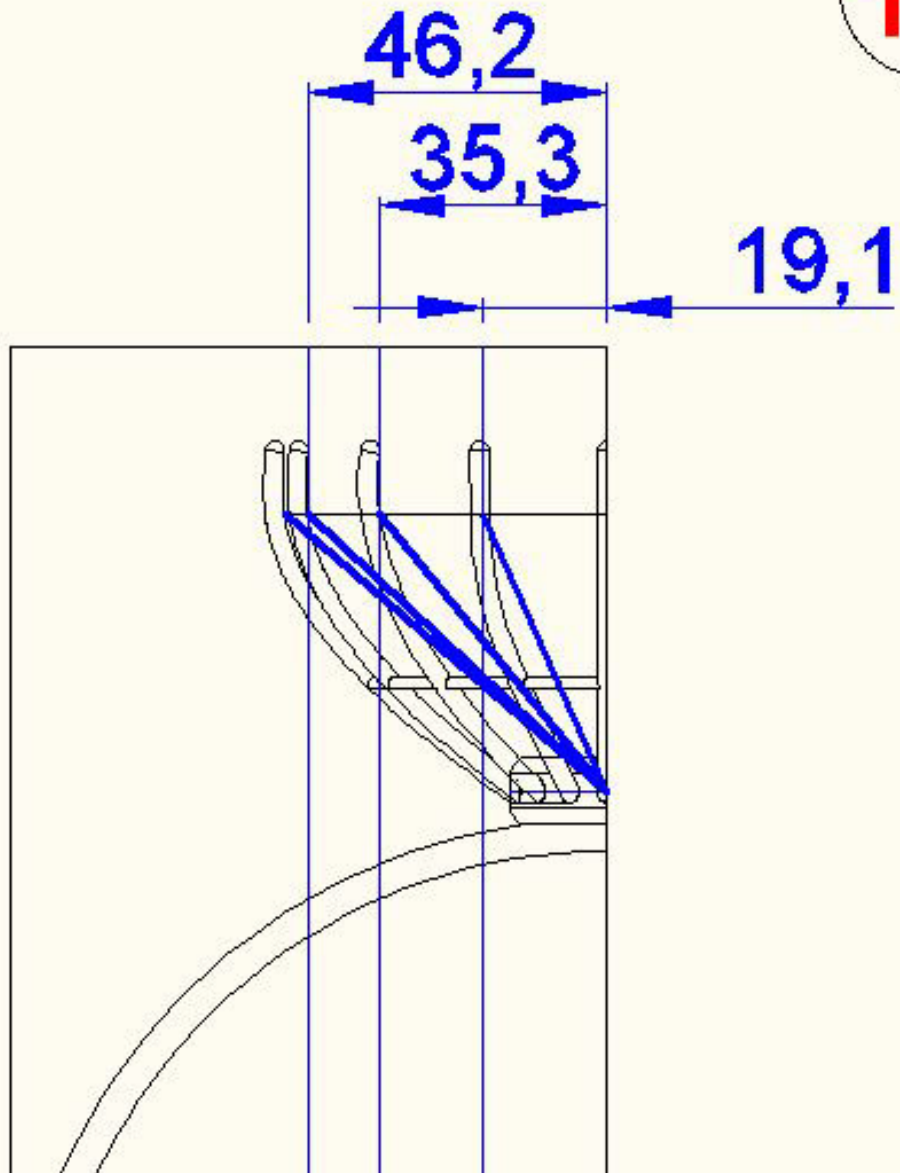


Particolare L

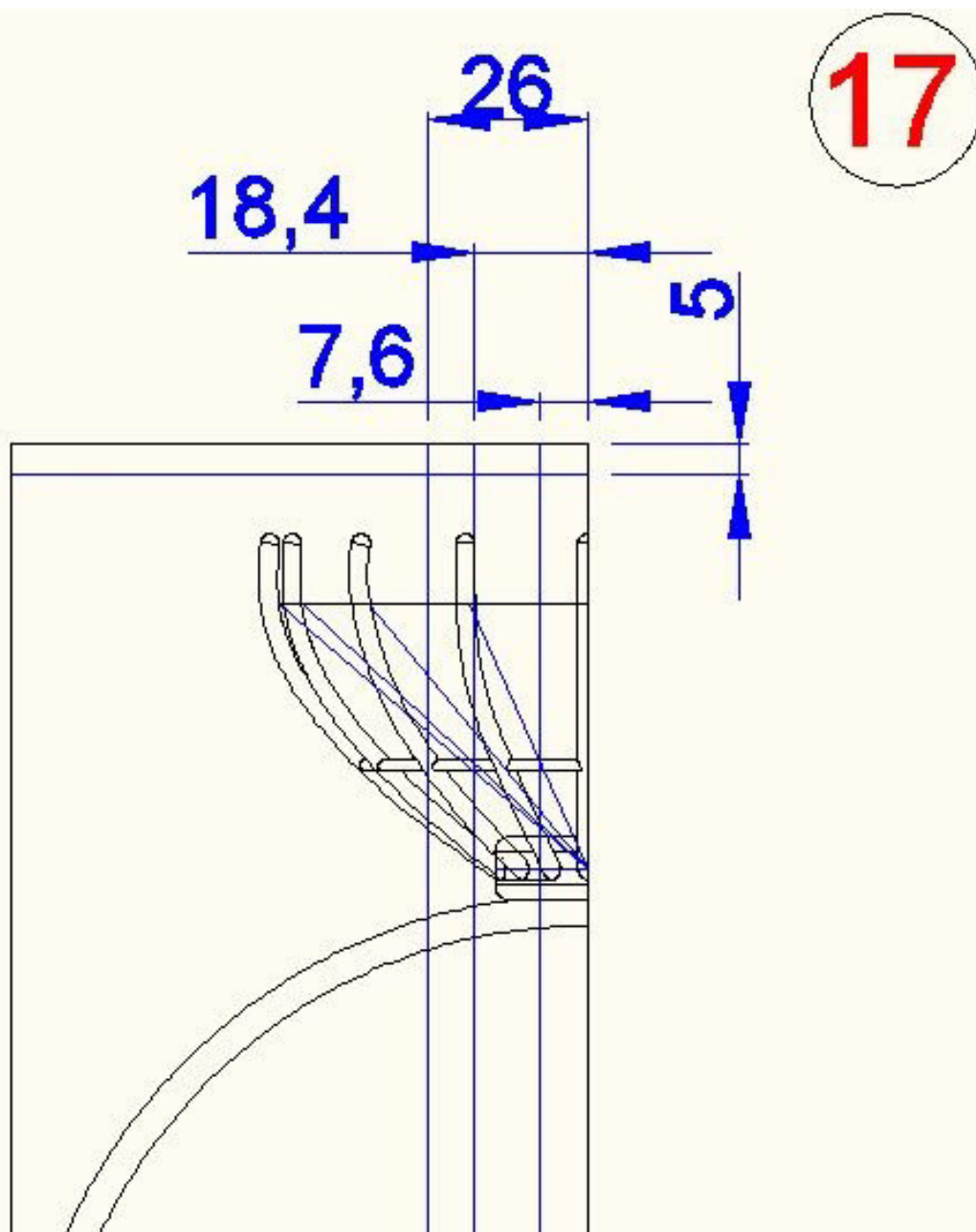


Anello con il diamante in 2D

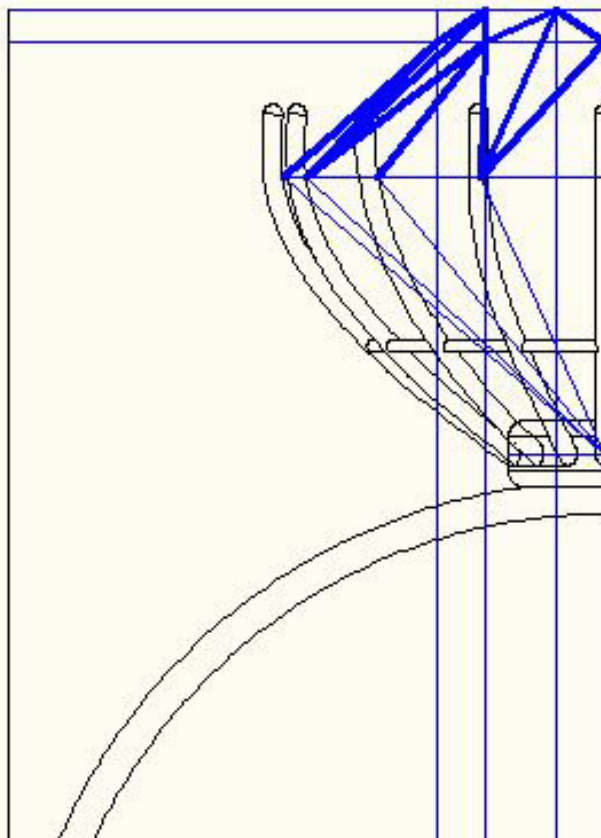
16



Anello con il diamante in 2D

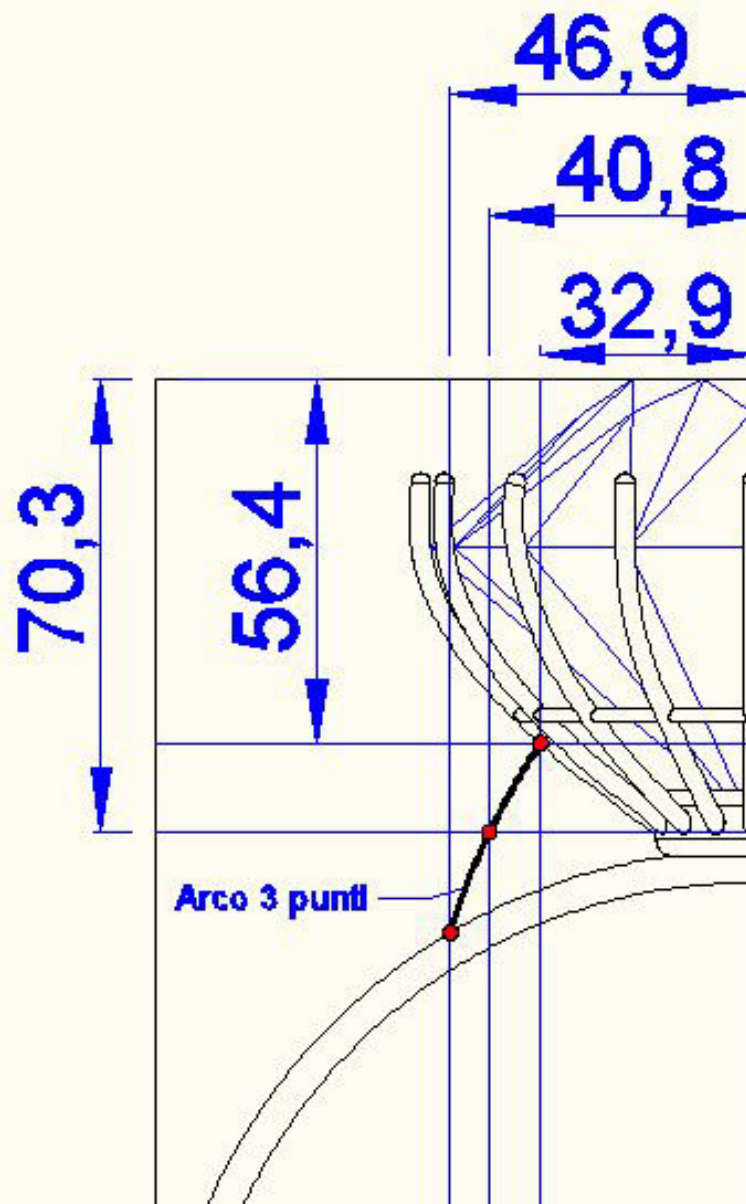


Risultato del punto 17



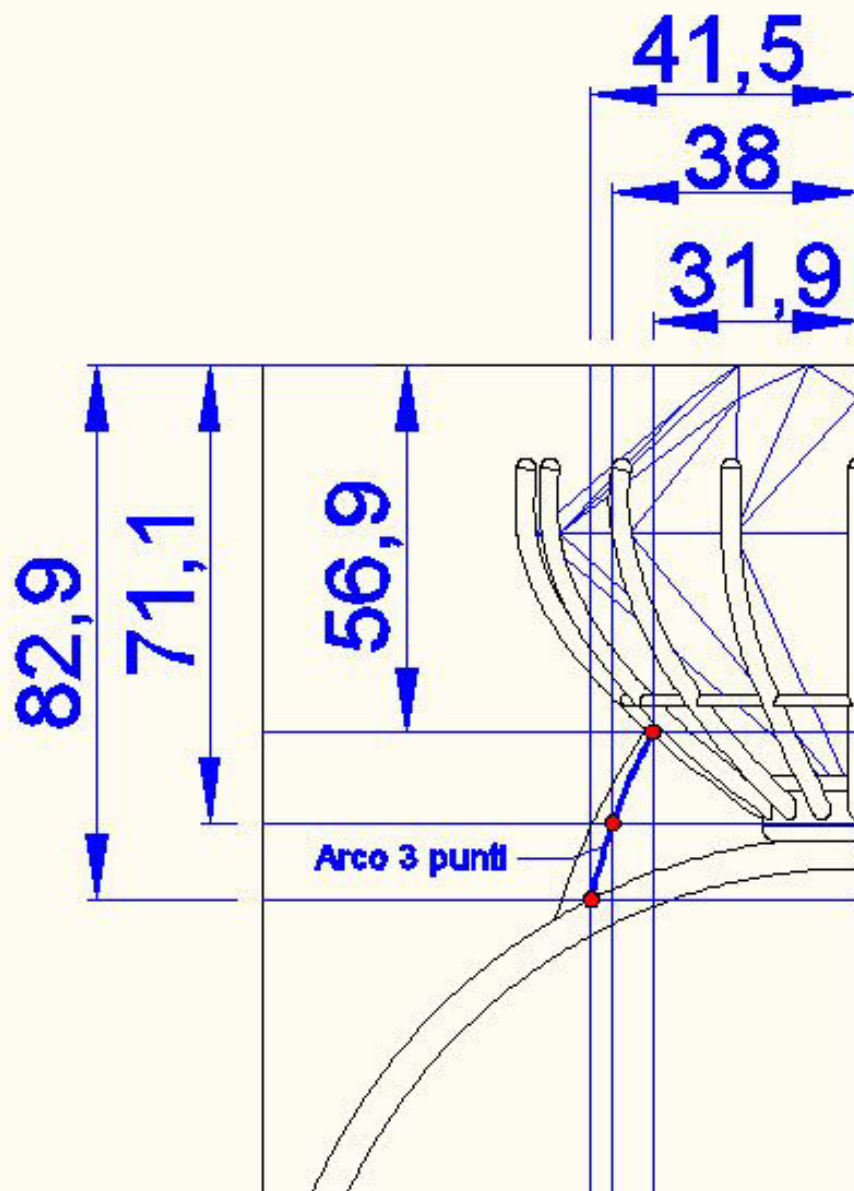
Anello con il diamante in 2D

19



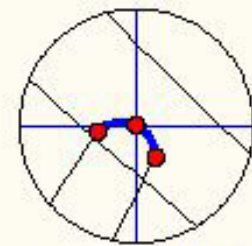
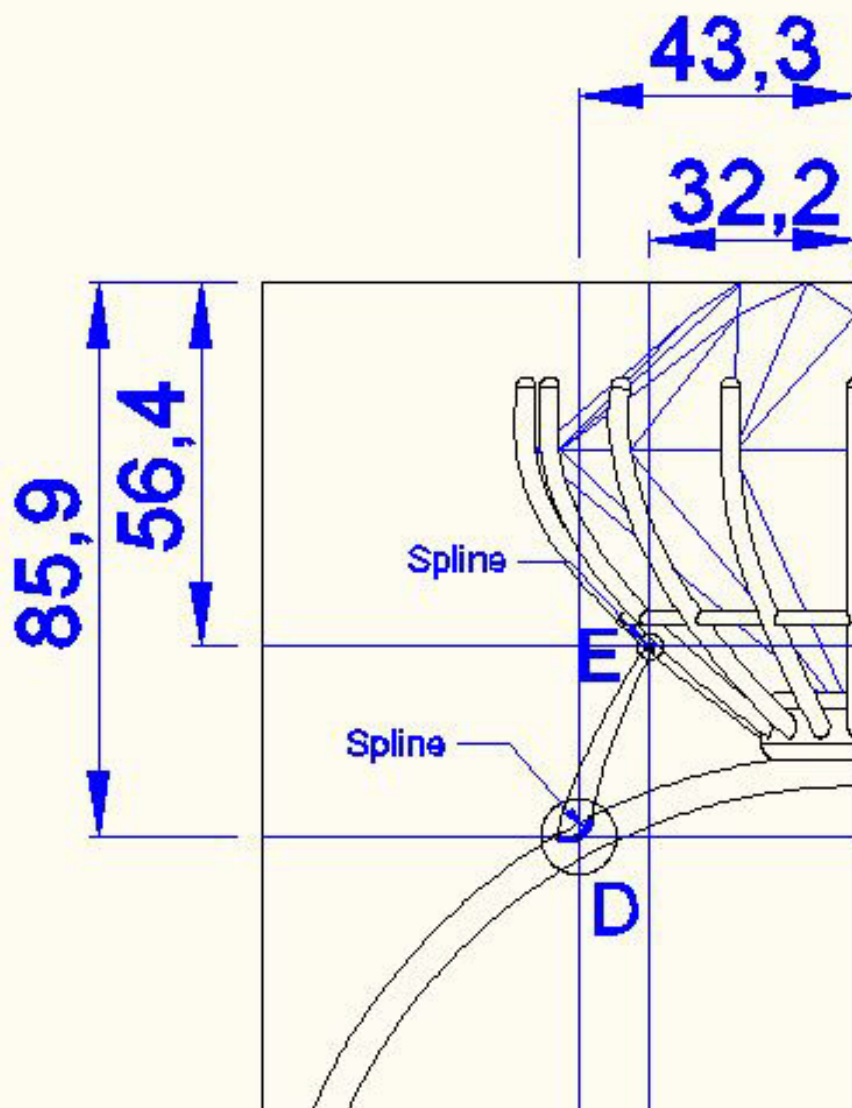
Anello con il diamante in 2D

20

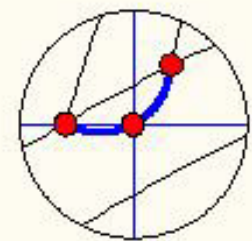


Anello con il diamante in 2D

21



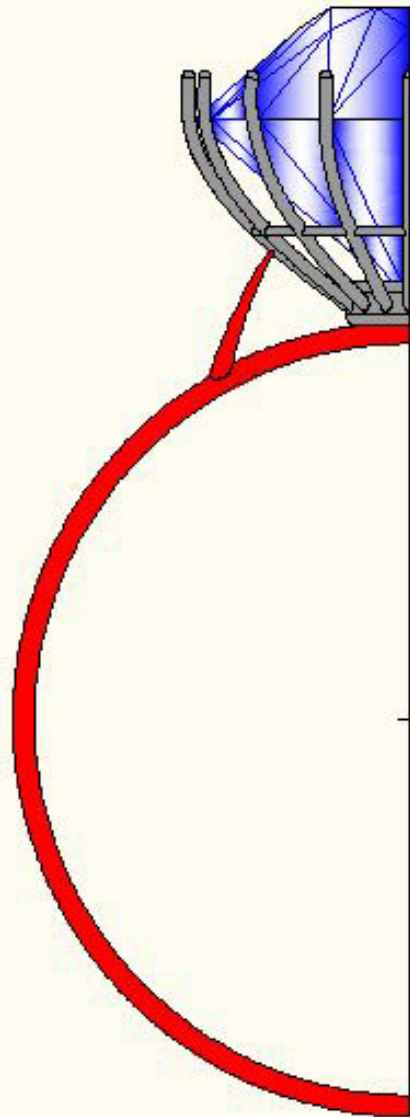
Part.E



Part.D

Anello con il diamante in 2D

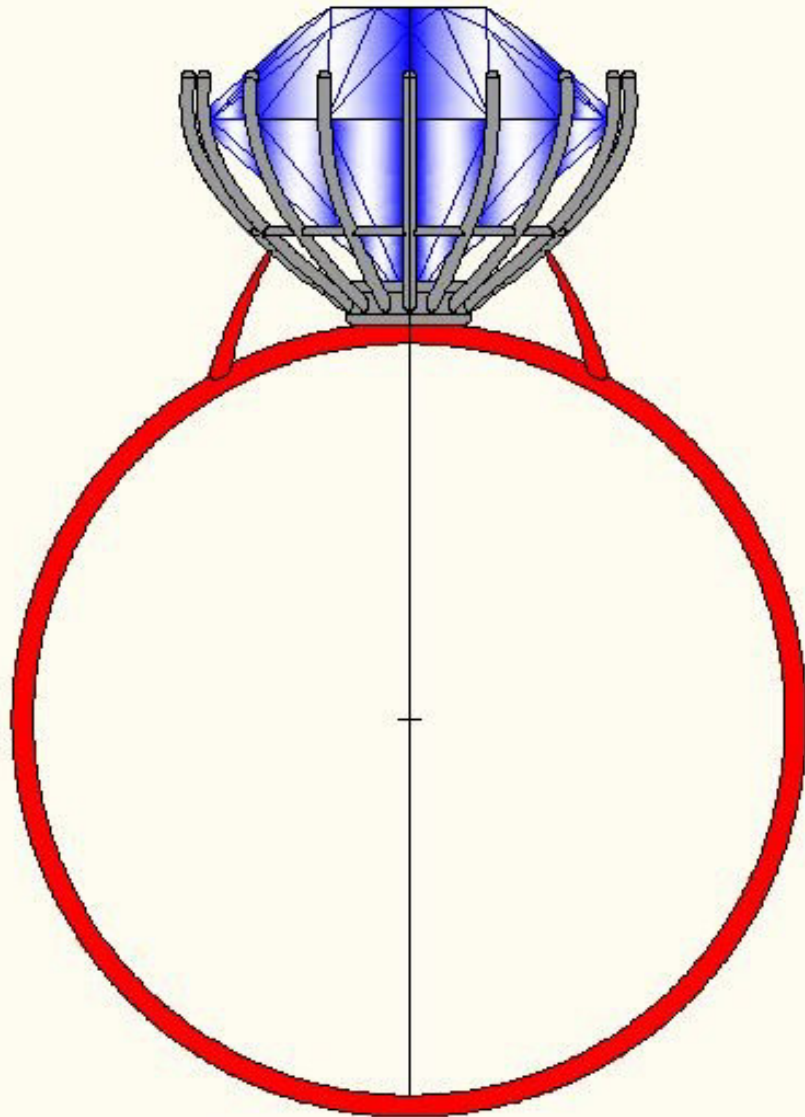
22



Colorare -Specchio

Anello con il diamante in 2D

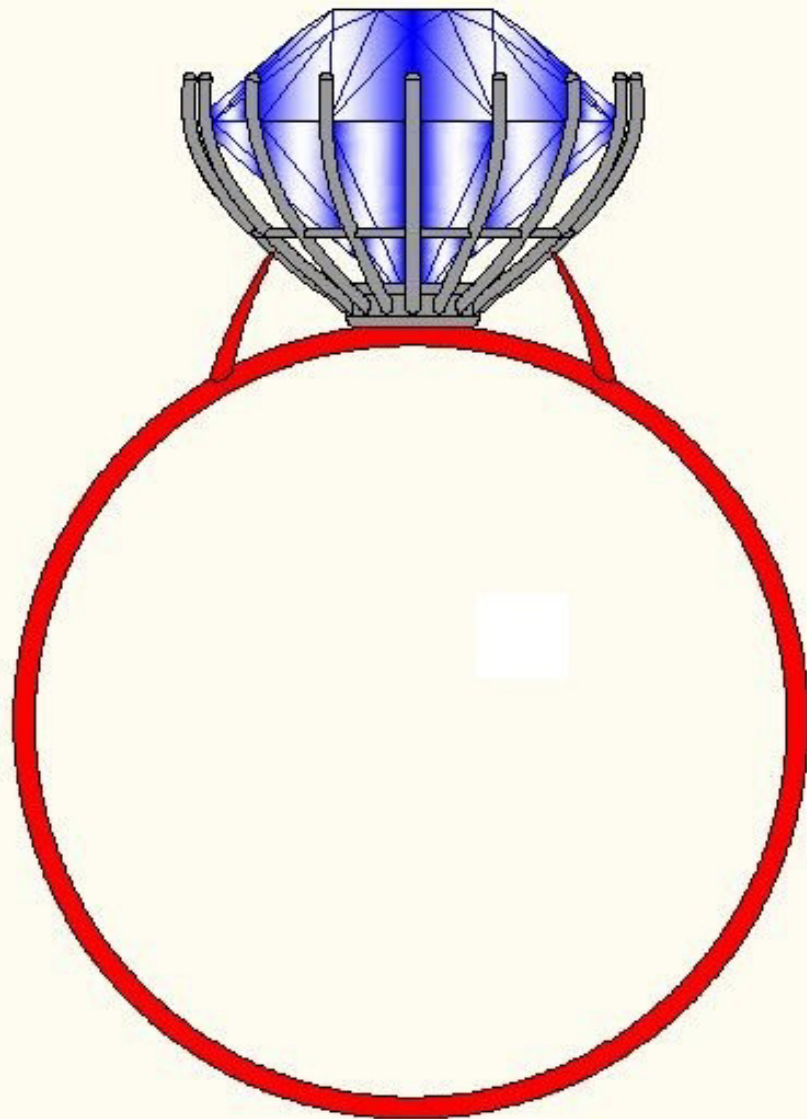
23



Esplodi - Cancella linee verticali

Anello con il diamante in 2D

24



Risultato Finale