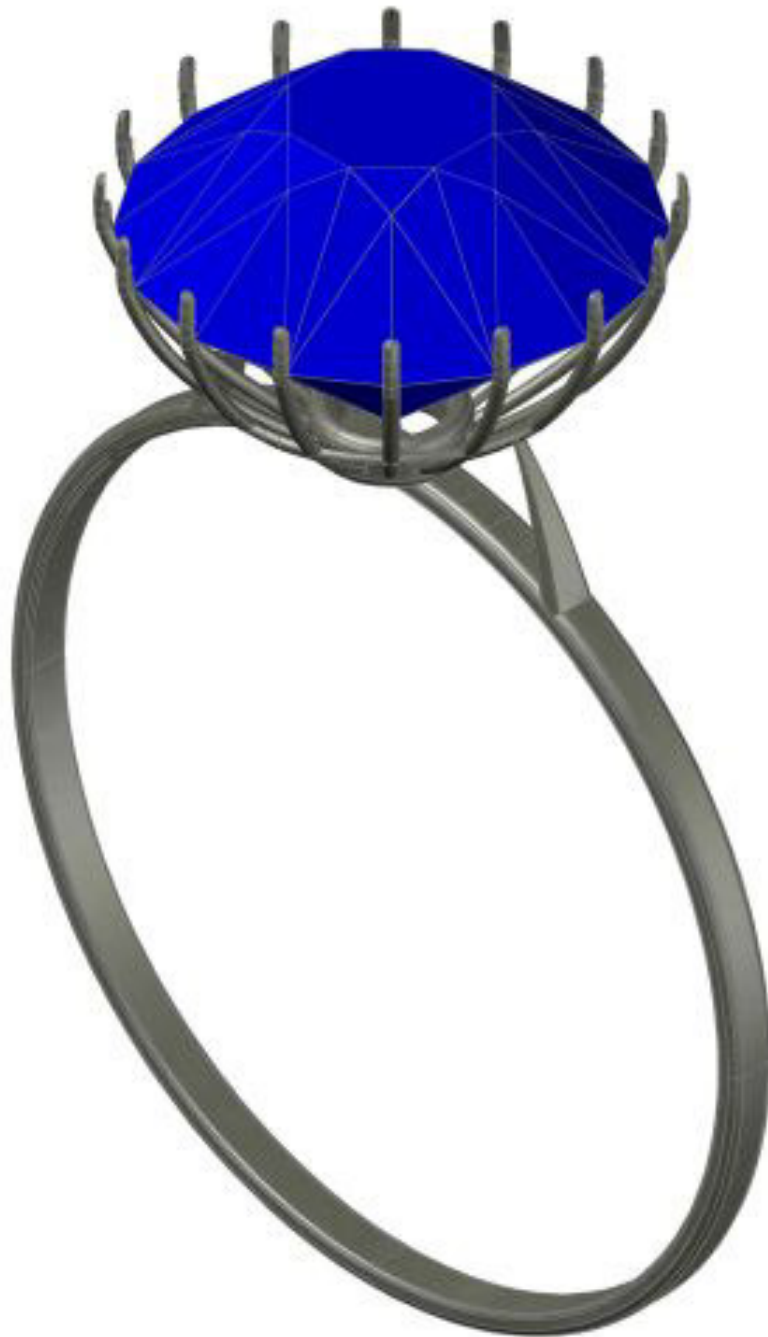
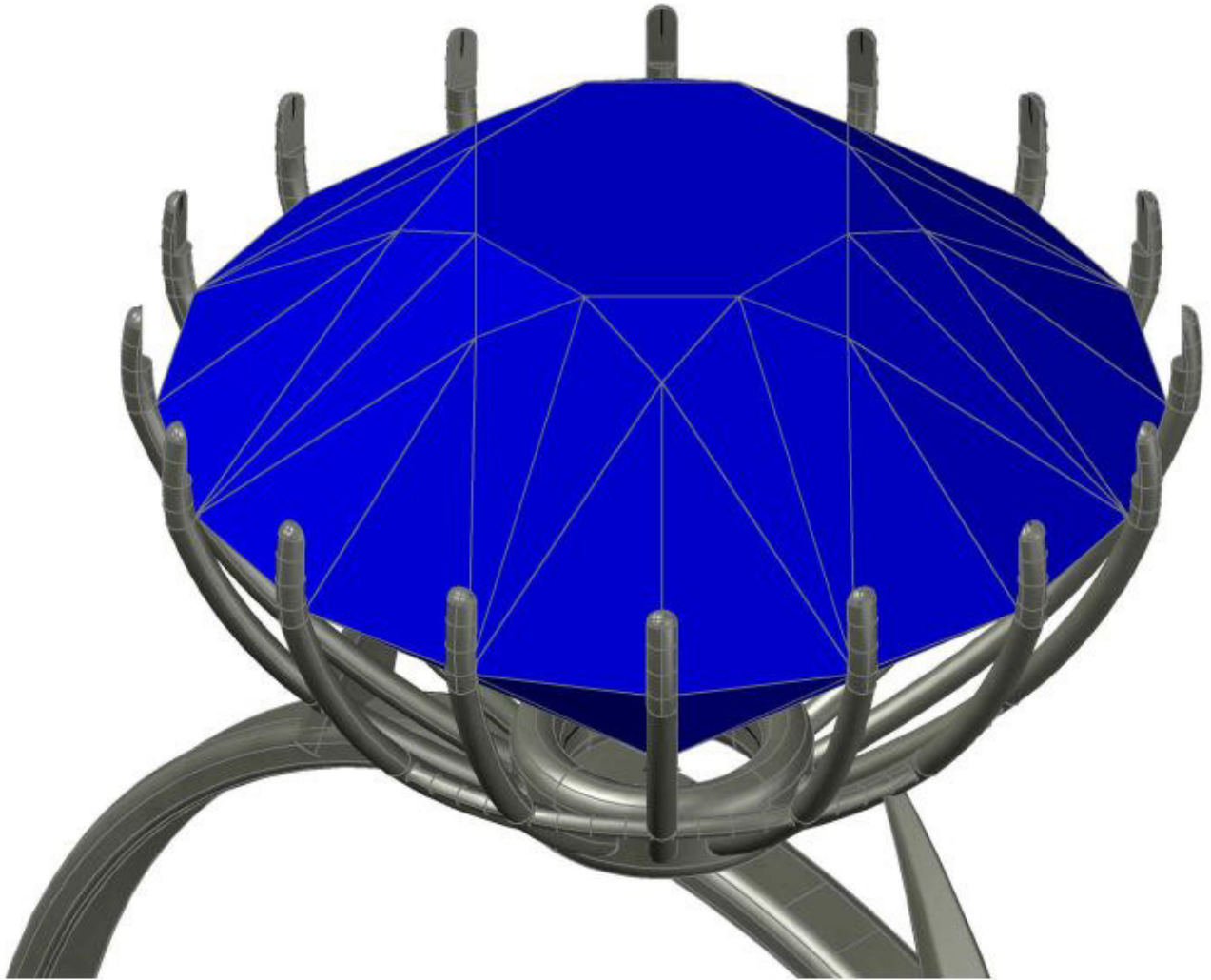


Anello col Diamante in 3D (2017-18)



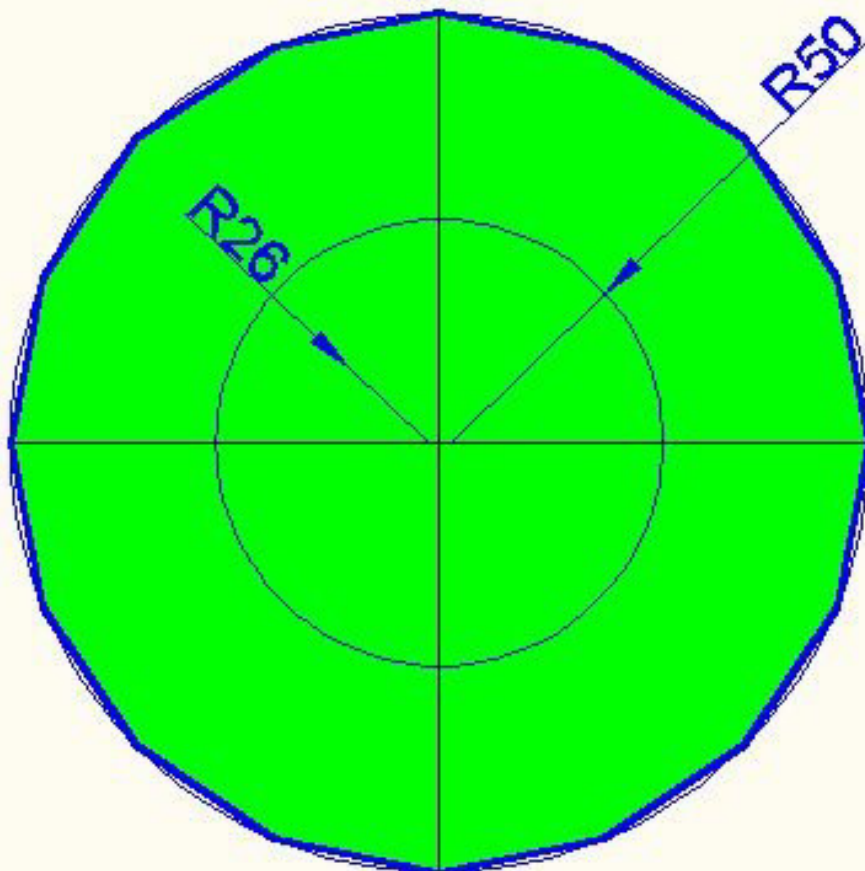
Anello col Diamante in 3D (2017-18)



Anello col Diamante in 3D (2017-18)

Barra menu – Visualizza – Punti di vista 3D - ALTO

01

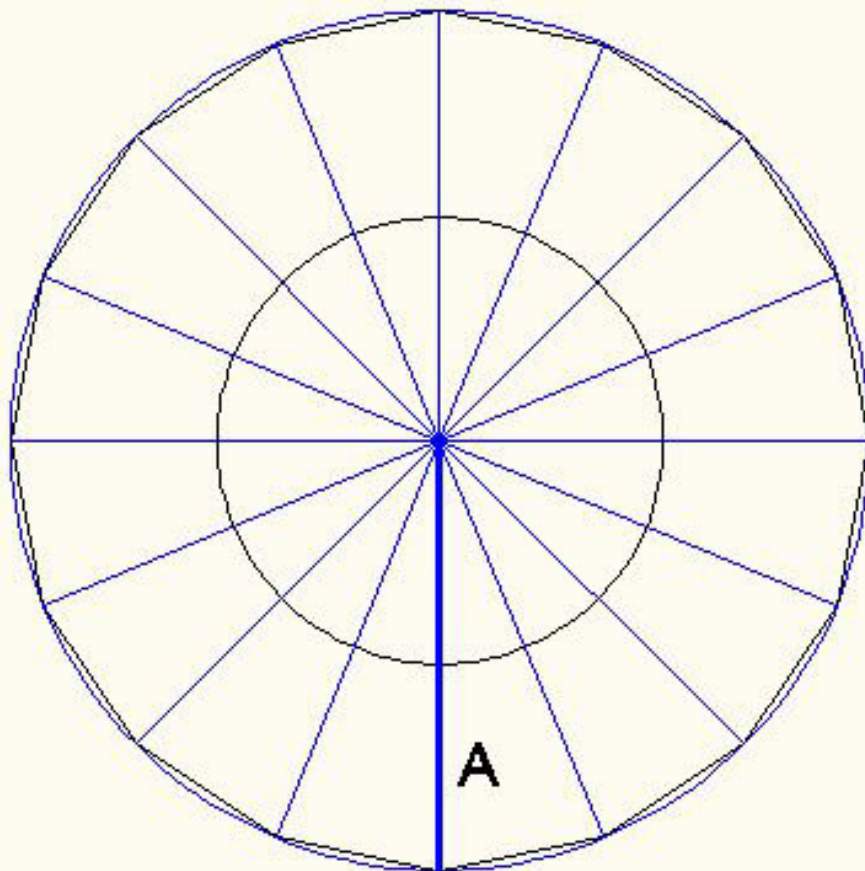


VISTA DALL' ALTO - Poligono incritto 16 lati - Raggio 50
Due copie

Anello col Diamante in 3D (2017-18)

Barra menu – Visualizza – Punti di vista 3D - ALTO

02

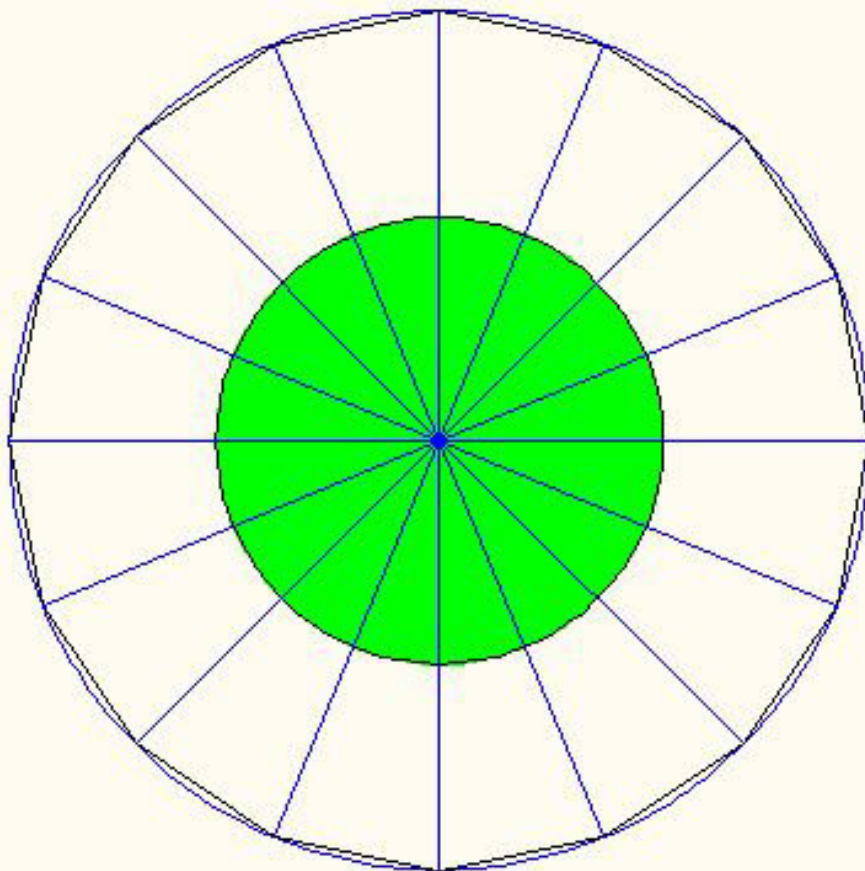


Serie Polare - Oggetti A nr.16 - Angolo 360°

Anello col Diamante in 3D (2017-18)

Barra menu – Visualizza – Punti di vista 3D - ALTO

03

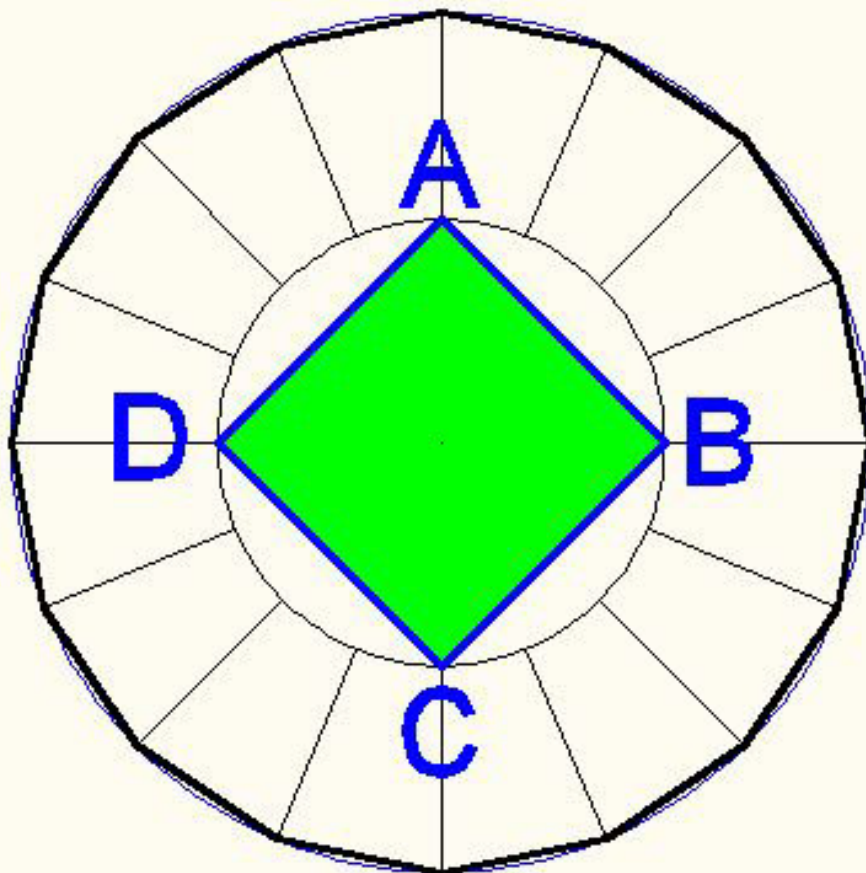


Tagliare le linee all' interno del cerchio piccolo.

Anello col Diamante in 3D (2017-18)

Barra menu - Visualizza - Punti di vista 3D - ALTO

04

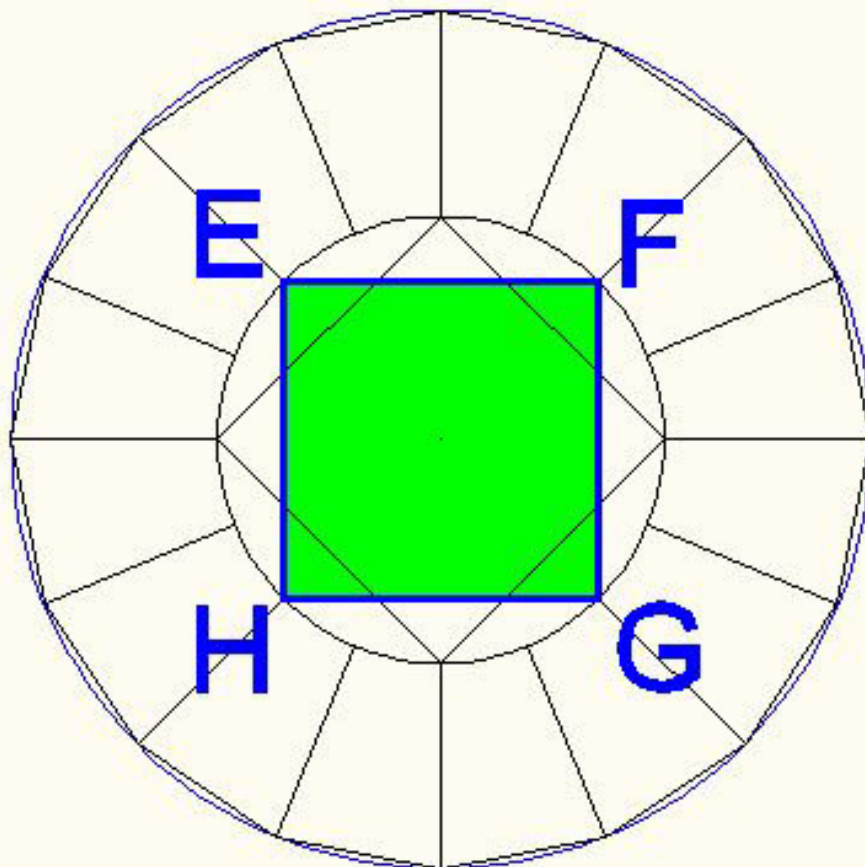


Esplodi il Poligono - Unire i punti A-B-C-D con la linea.

Anello col Diamante in 3D (2017-18)

Barra menu – Visualizza – Punti di vista 3D - ALTO

05

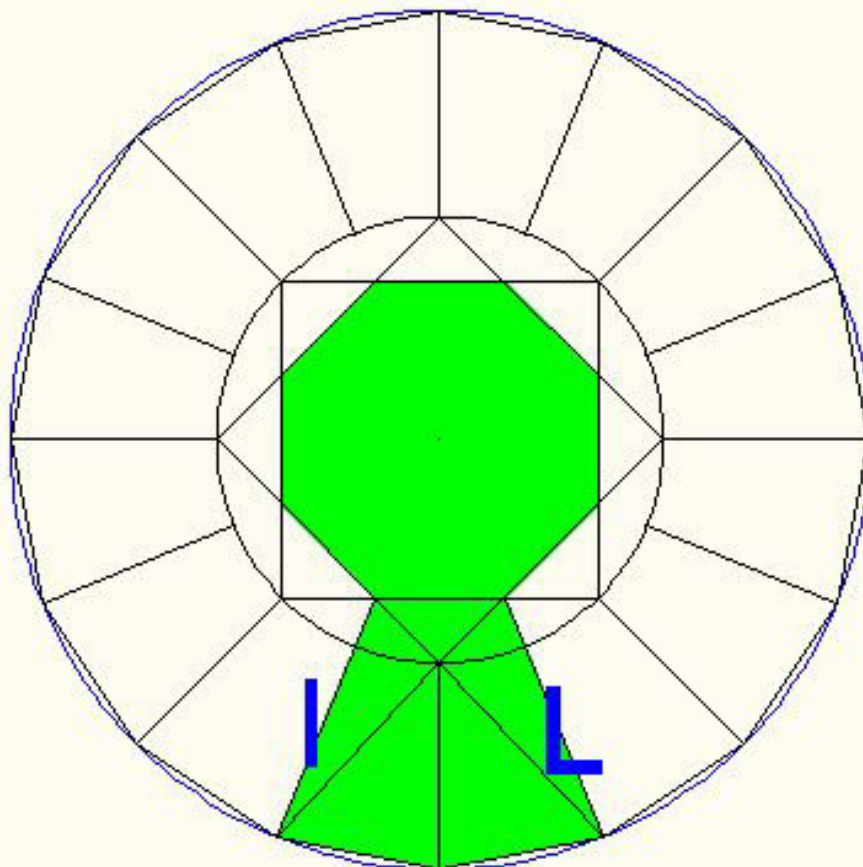


Unire i punti E-F-G-H con la linea

Anello col Diamante in 3D (2017-18)

Barra menu – Visualizza – Punti di vista 3D - ALTO

06

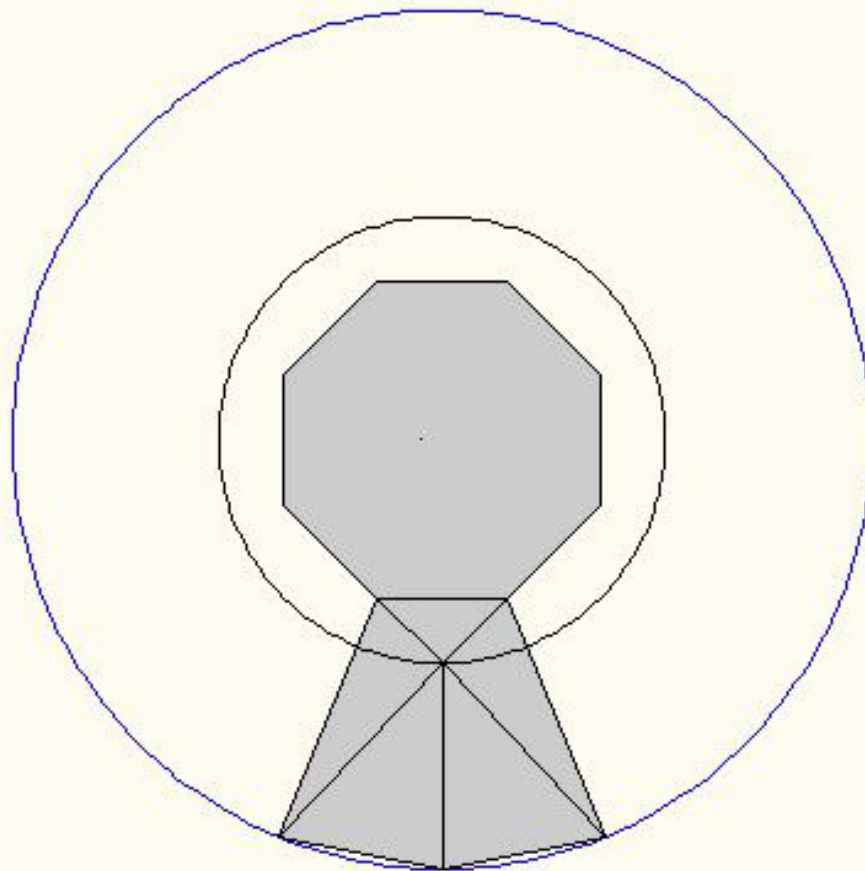


Estendi linee I e L -Tagliare e cancellare le parti non colorate.

Anello col Diamante in 3D (2017-18)

Barra menu – Visualizza – Punti di vista 3D - ALTO

07

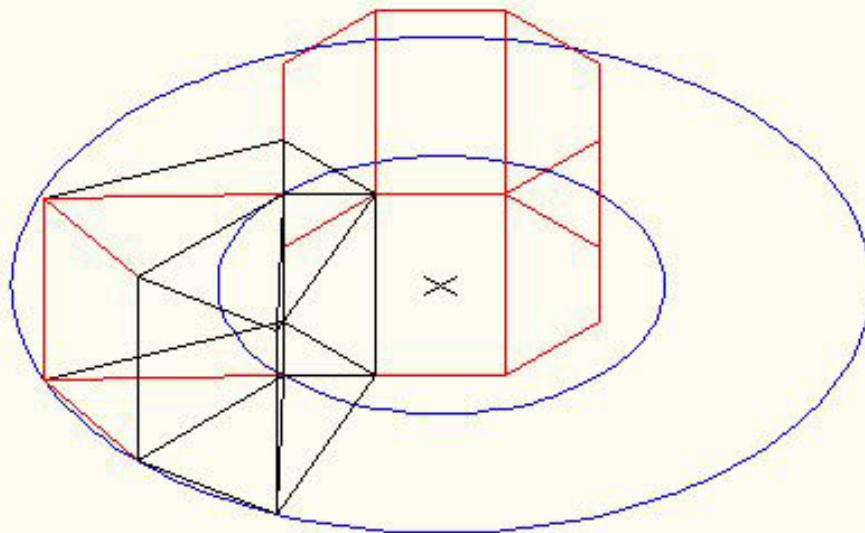


Regione. VISTA SUD-EST

Anello col Diamante in 3D (2017-18)

Barra menu – Visualizza – Punti di vista 3D - SE ASSONOMETRICO

08

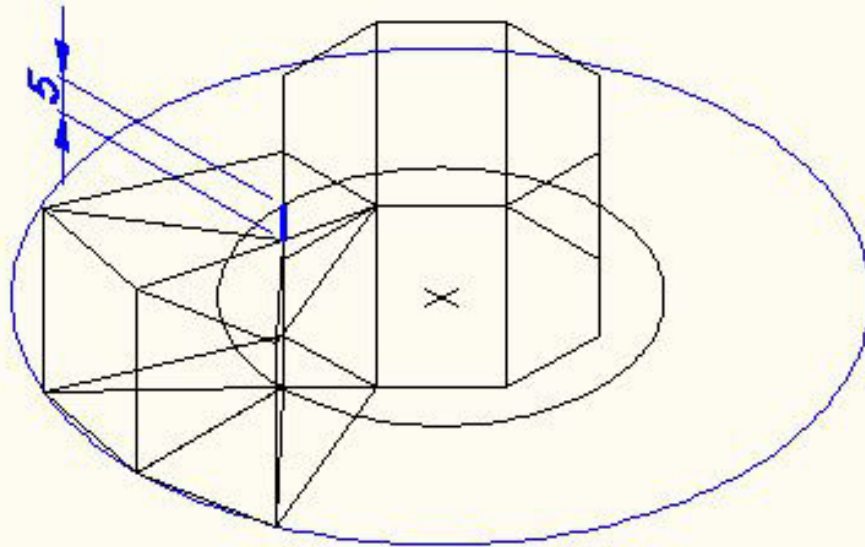


Estrudere di 26

Anello col Diamante in 3D (2017-18)

Barra menu – Visualizza – Punti di vista 3D - SE ASSONOMETRICO

09

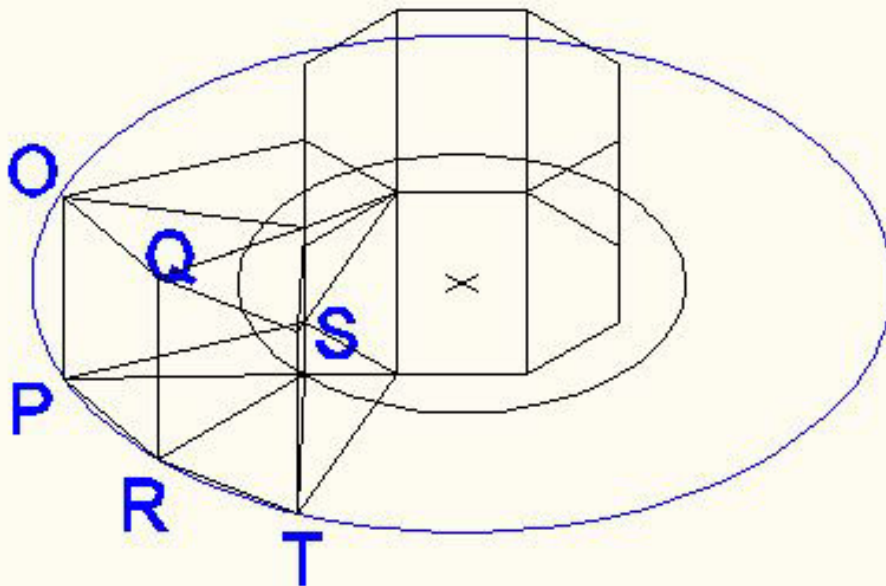


Abbassare i vertici di 5

Anello col Diamante in 3D (2017-18)

Vista SE Assonometrico

10

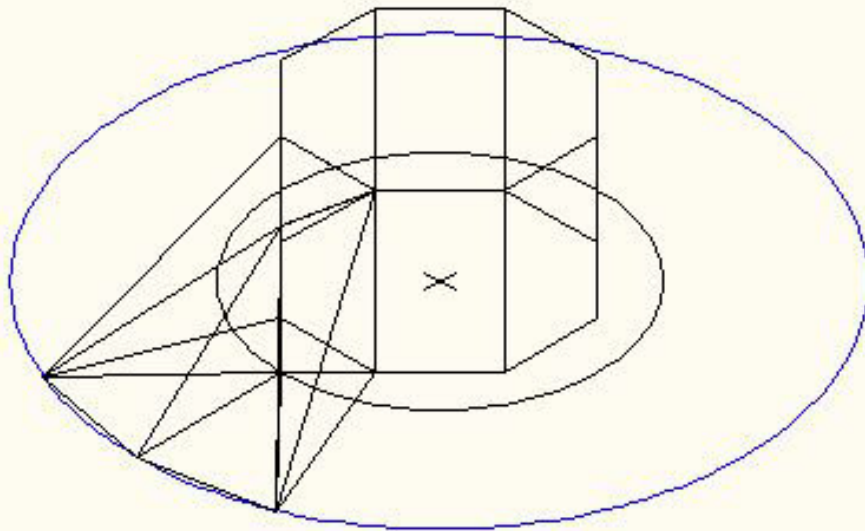


Suboggetto, spostare i vertici (O in P)(Q in R)(S in T)

Anello col Diamante in 3D (2017-18)

Barra menu – Visualizza – Punti di vista 3D - SE ASSONOMETRICO

11

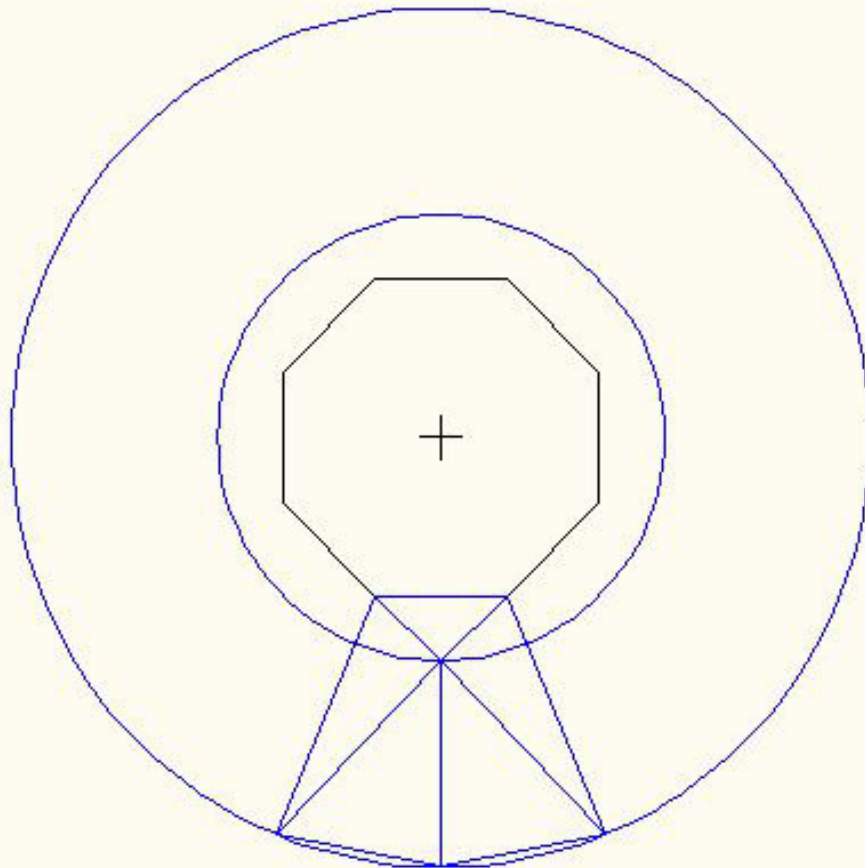


Andare alla Vista dall' Alto.

Anello col Diamante in 3D (2017-18)

Barra menu – Visualizza – Punti di vista 3D - ALTO

12

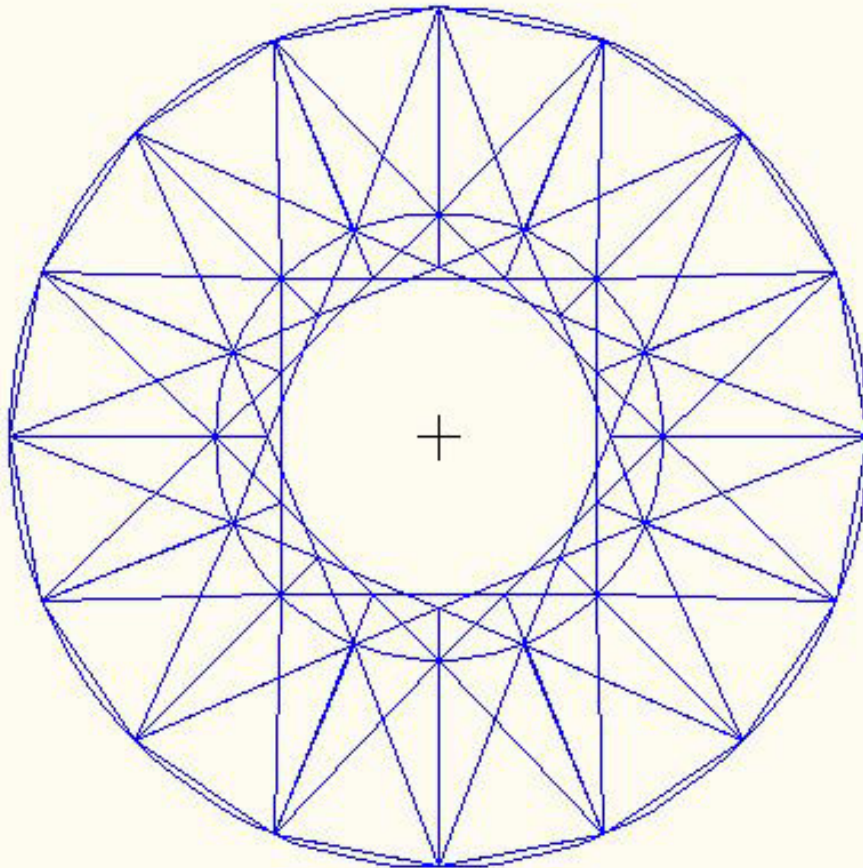


Serie Polare - Oggetti 16 -Angolo 360°

Anello col Diamante in 3D (2017-18)

Barra menu – Visualizza – Punti di vista 3D - ALTO

13

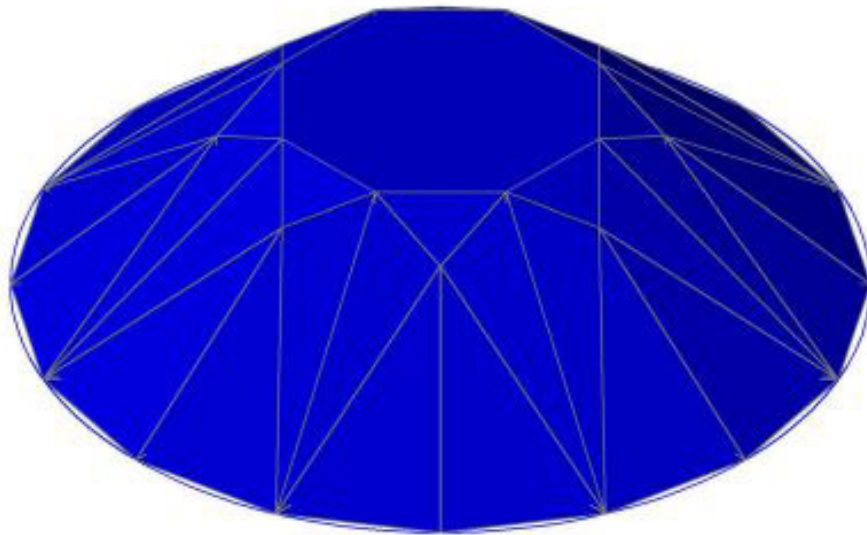


Andare alla Vista Sud-Est

Anello col Diamante in 3D (2017-18)

Barra menu – Visualizza – Punti di vista 3D - SE ASSONOMETRICO

14

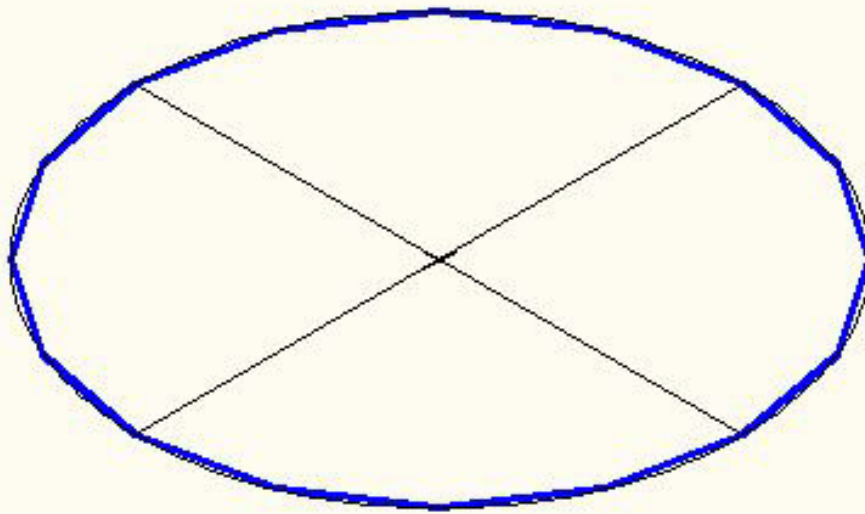


Risultato parte alta del diamante

Anello col Diamante in 3D (2017-18)

Barra menu – Visualizza – Punti di vista 3D - SE ASSONOMETRICO

15

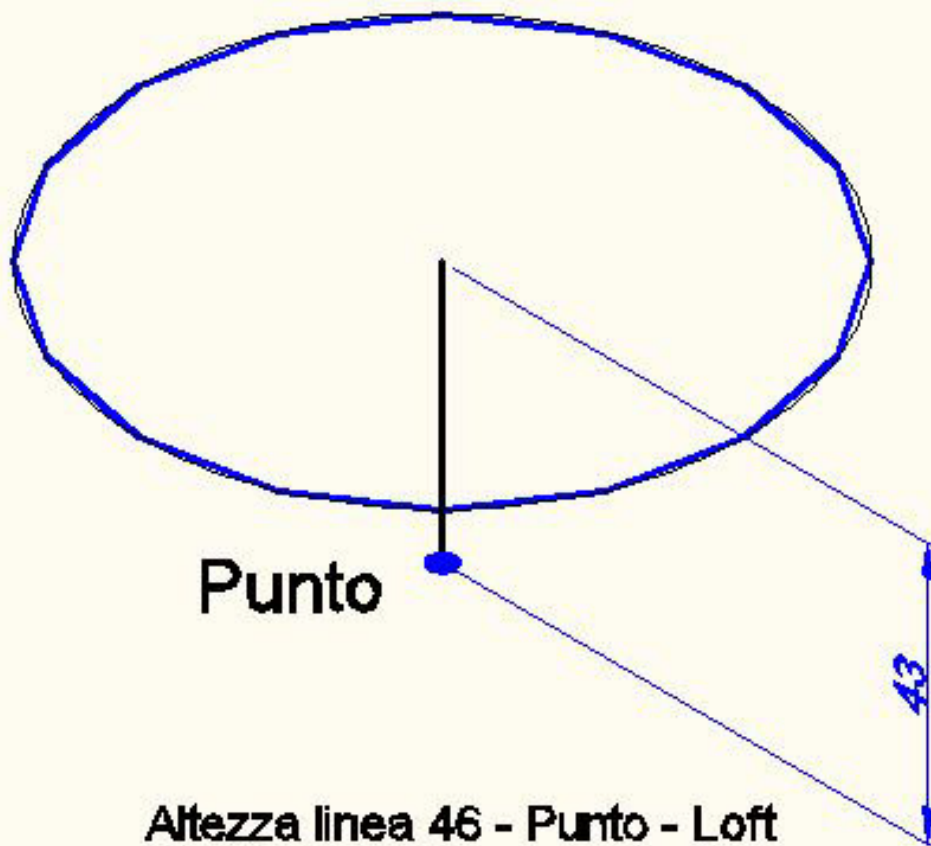


Prendere la Copia del poligono fatta inizialmente.

Anello col Diamante in 3D (2017-18)

Barra menu – Visualizza – Punti di vista 3D - SE ASSONOMETRICO

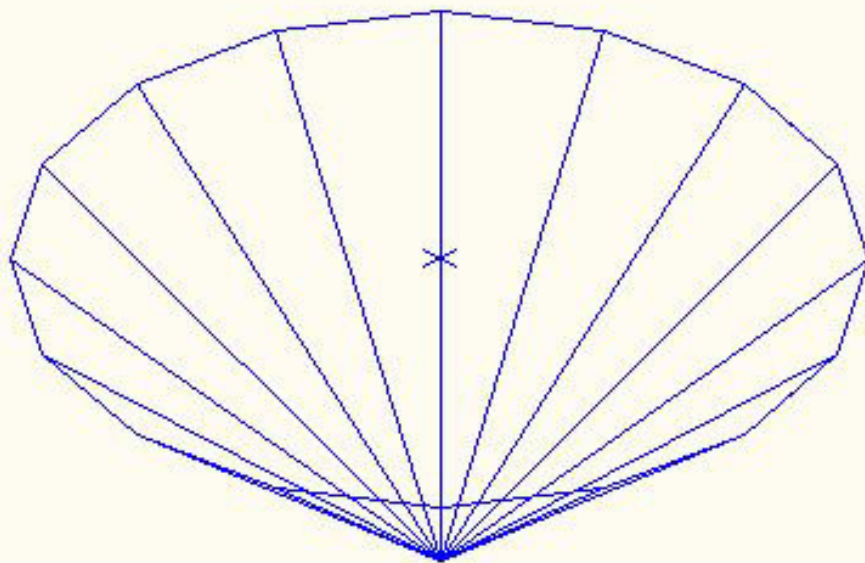
16



Anello col Diamante in 3D (2017-18)

Barra menu – Visualizza – Punti di vista 3D - SE ASSONOMETRICO

17

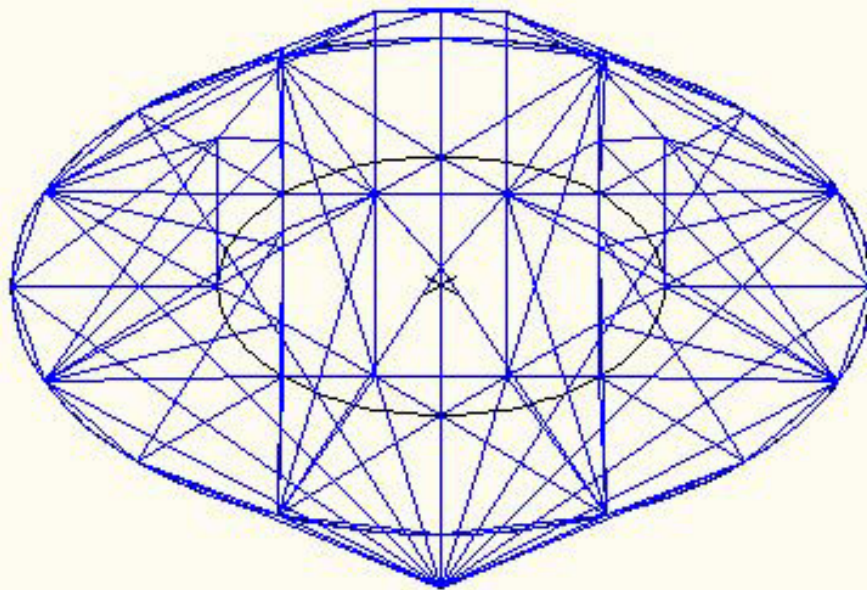


Risultato del nr. 16

Anello col Diamante in 3D (2017-18)

Barra menu – Visualizza – Punti di vista 3D - SE ASSONOMETRICO

18

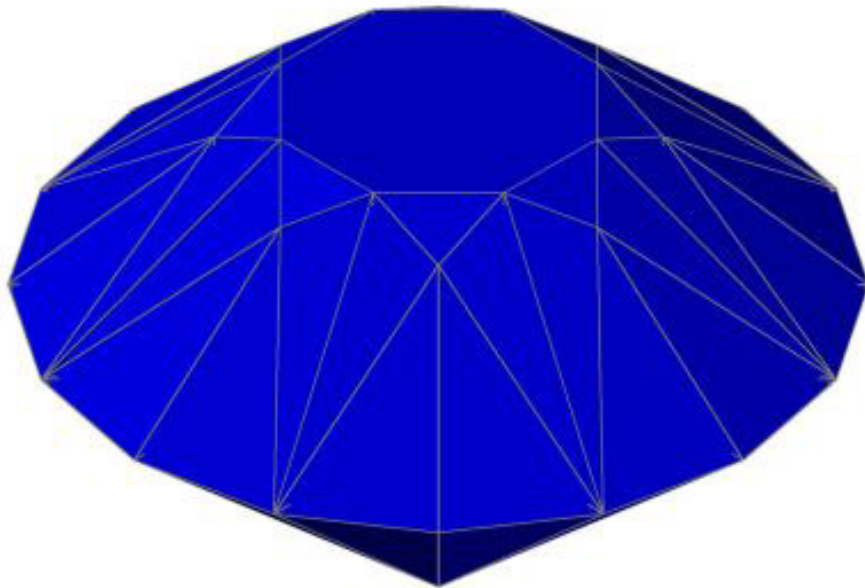


Unire con la parte superiore diamante

Anello col Diamante in 3D (2017-18)

Barra menu – Visualizza – Punti di vista 3D - SE ASSONOMETRICO

19

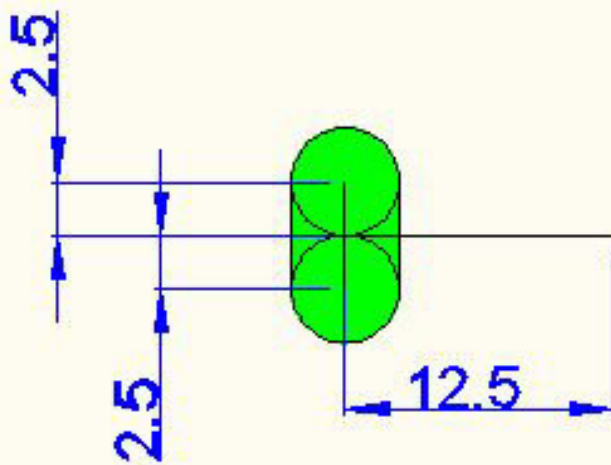


Diamante realistico - Andare alla Vista Fronte

Anello col Diamante in 3D (2017-18)

Barra menu – Visualizza – Punti di vista 3D - FRONTE

20

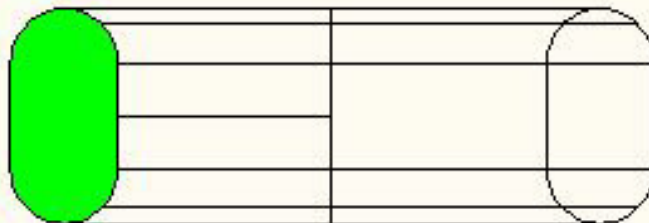


Taglia - Cancella - Regione

Anello col Diamante in 3D (2017-18)

Barra menu – Visualizza – Punti di vista 3D - FRONTE

21

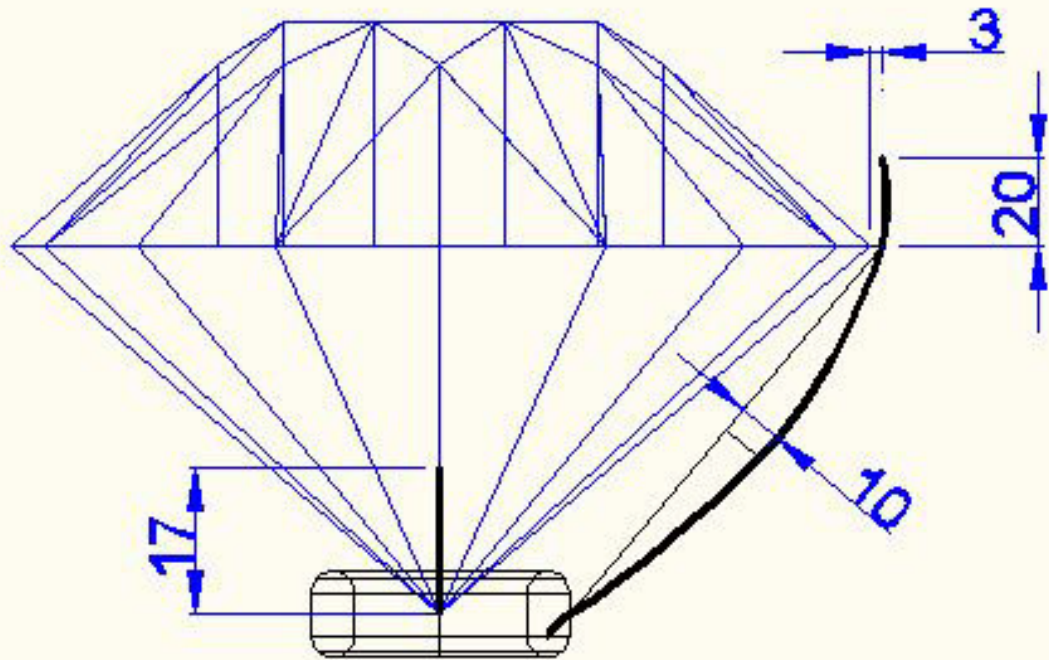


Rivoluzione

Anello col Diamante in 3D (2017-18)

Barra menu - Visualizza - Punti di vista 3D - FRONTE

22

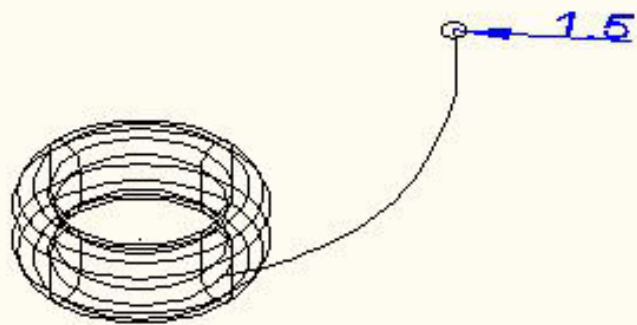


Linea - Polilinea - Andare alla vista Sud-Est

Anello col Diamante in 3D (2017-18)

Barra menu – Visualizza – Punti di vista 3D - FRONTE

23

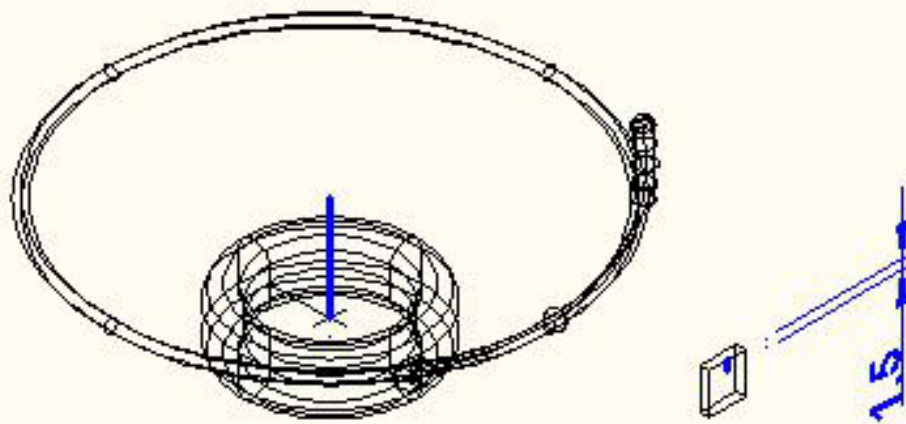


Cerchio R1.5 - Sweep - Sfera R1.5

Anello col Diamante in 3D (2017-18)

Barra menu – Visualizza – Punti di vista 3D - SE ASSONOMETRICO

24

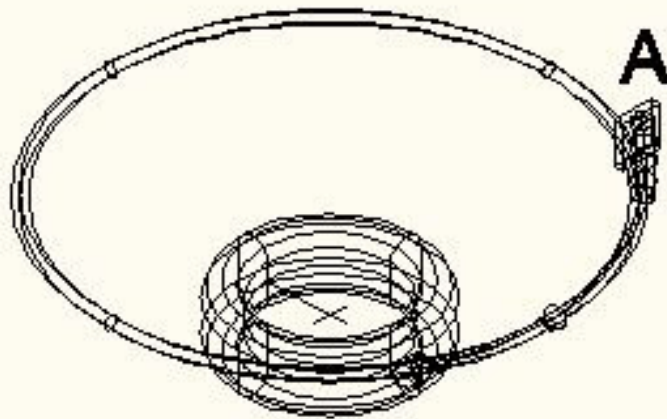


Parallelepipedo 1.5x6x6.5
Raggio Toro 36
Raggio Tubo Toro 1

Anello col Diamante in 3D (2017-18)

Barra menu – Visualizza – Punti di vista 3D - SE ASSONOMETRICO

25

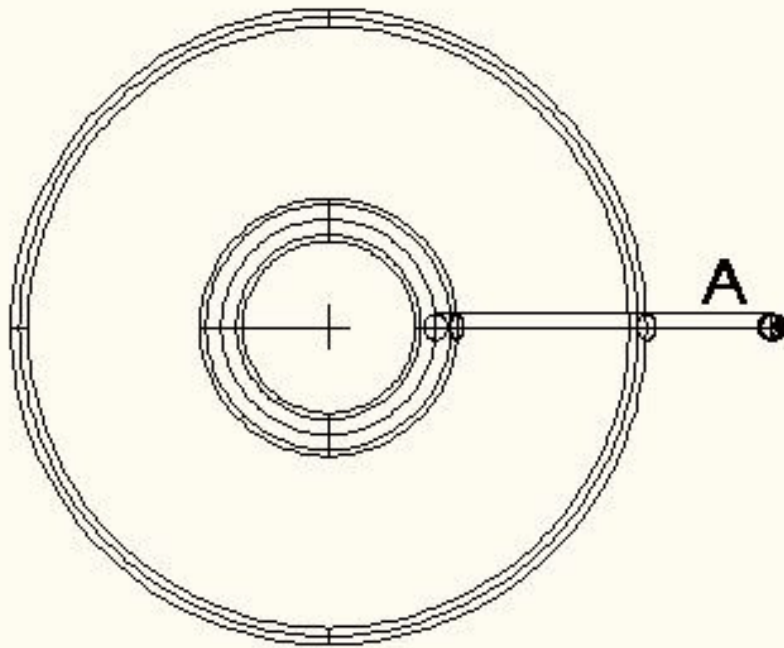


**Sottrai il Parallelepipedo A
Andare alla Vista dall' Alto**

Anello col Diamante in 3D (2017-18)

Barra menu – Visualizza – Punti di vista 3D - ALTO

26

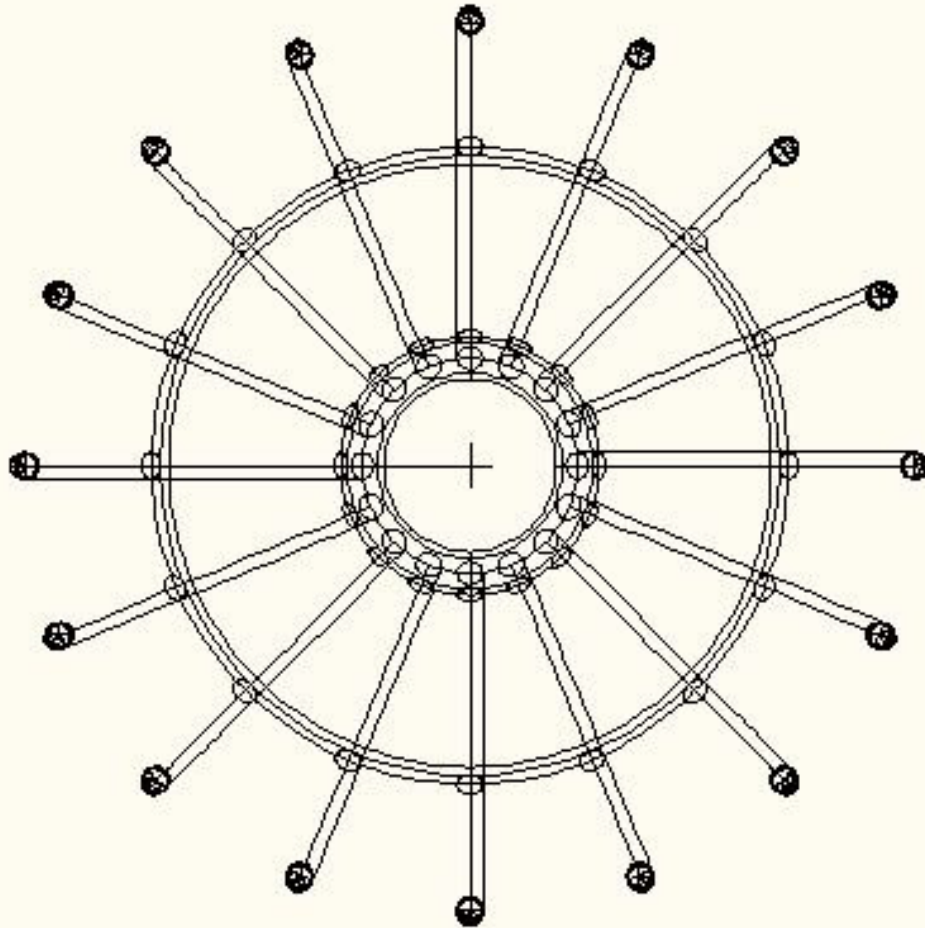


Serie Polare
Oggetti A nr, 16
Angolo 360°

Anello col Diamante in 3D (2017-18)

Barra menu – Visualizza – Punti di vista 3D - ALTO

27

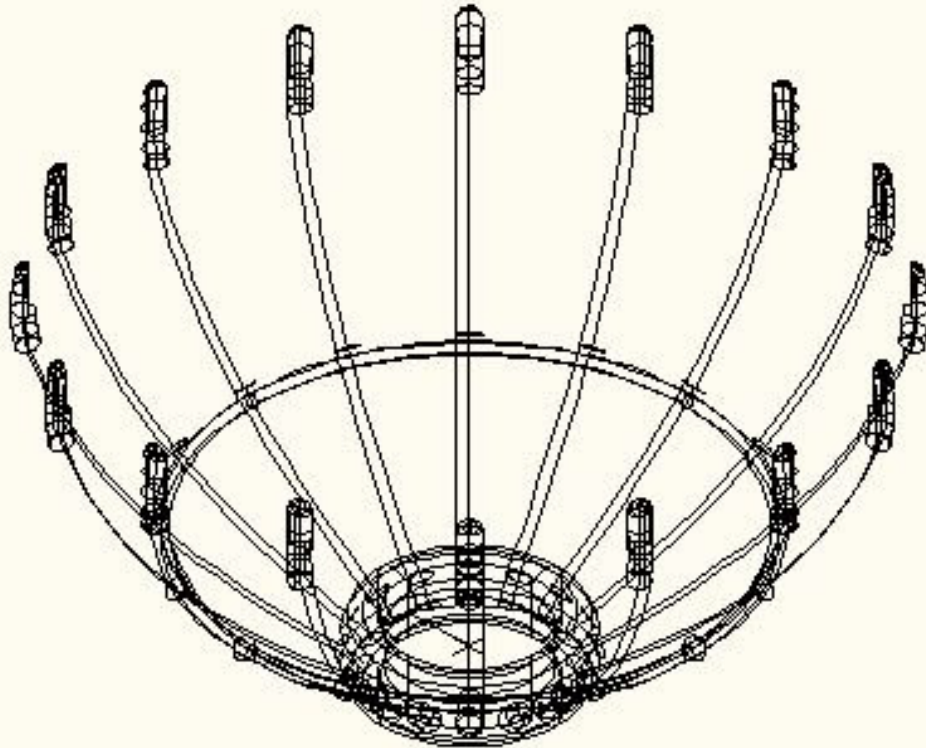


Risultato del nr. 26
Andare alla Vista Sud-Est

Anello col Diamante in 3D (2017-18)

Barra menu – Visualizza – Punti di vista 3D - SE ASSONOMETRICO

28



Unire

Anello col Diamante in 3D (2017-18)

Barra menu – Visualizza – Punti di vista 3D - SE ASSONOMETRICO

29

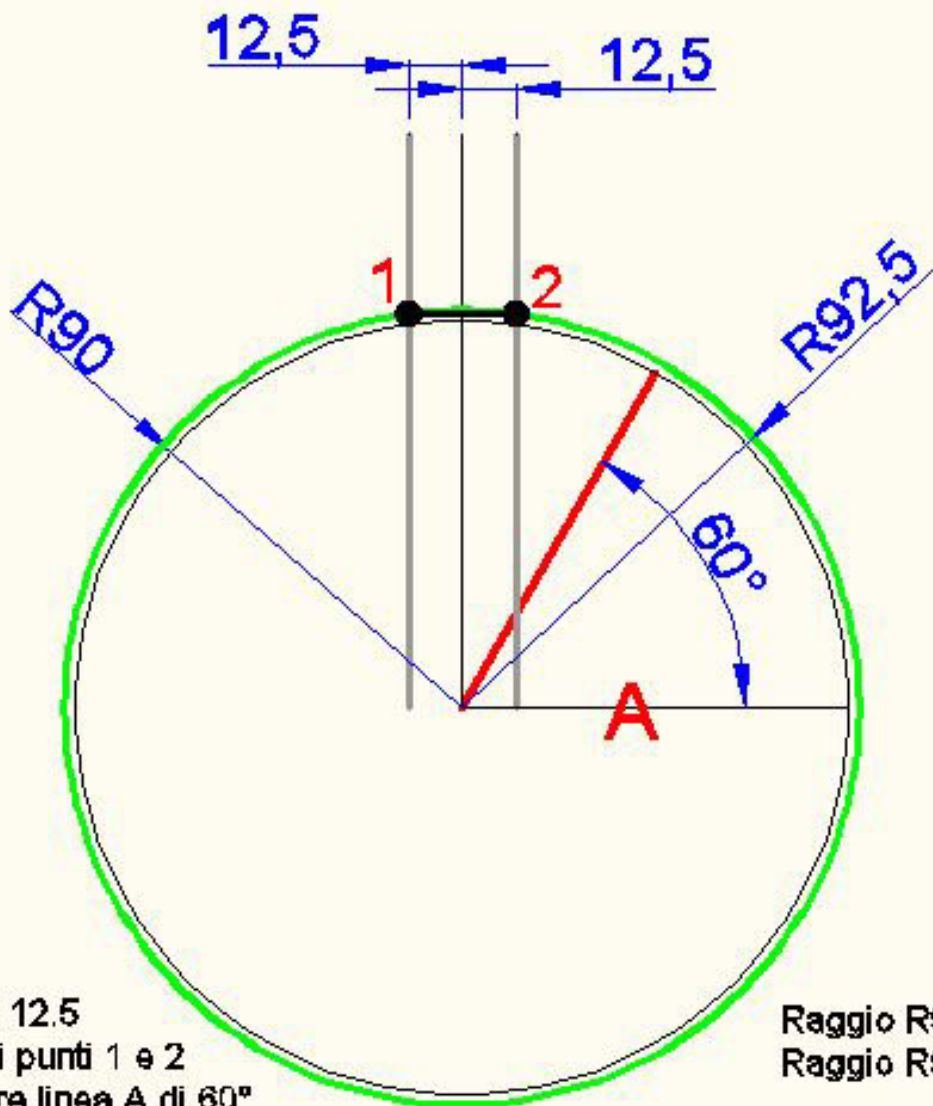


Colorare
Andare alla vista Fronte

Anello col Diamante in 3D (2017-18)

Barra menu – Visualizza – Punti di vista 3D - FRONTE

30



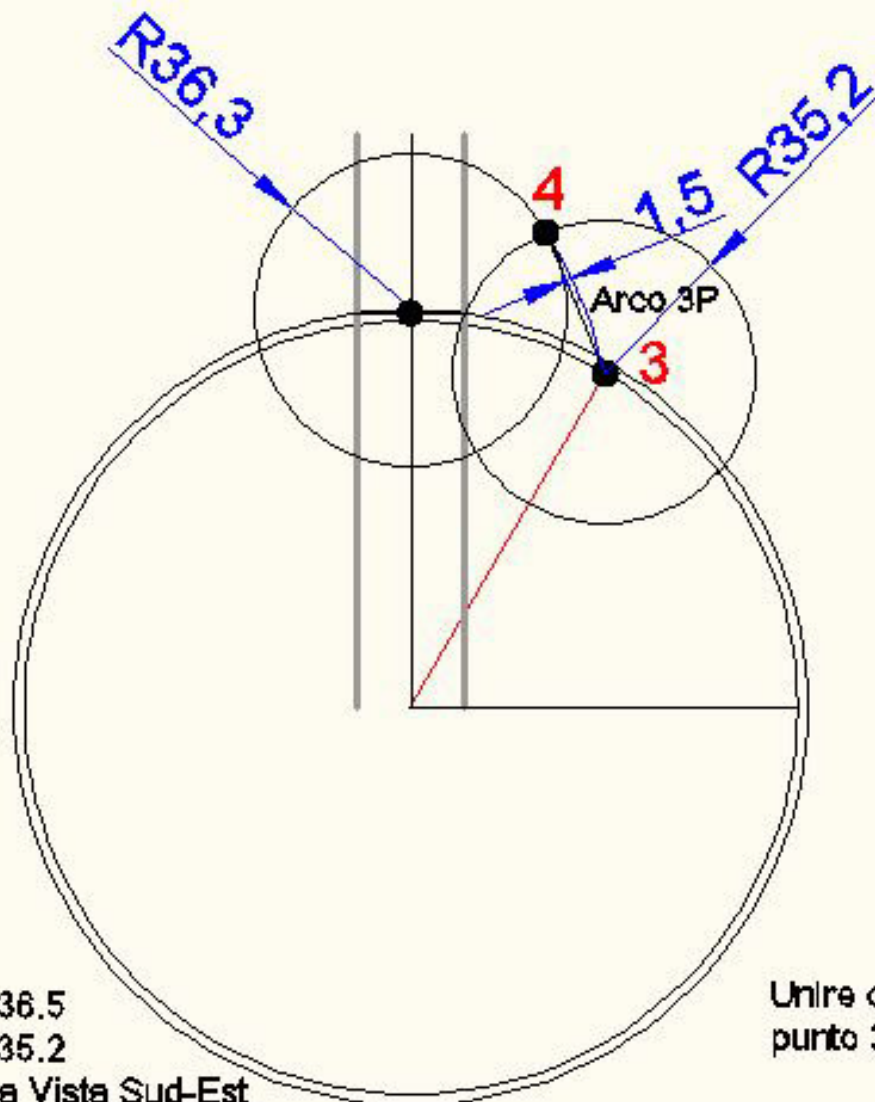
Offset 12.5
Unire i punti 1 e 2
Ruotare linea A di 60°

Raggio R90
Raggio R92.5

Anello col Diamante in 3D (2017-18)

Barra menu – Visualizza – Punti di vista 3D - FRONTE

31



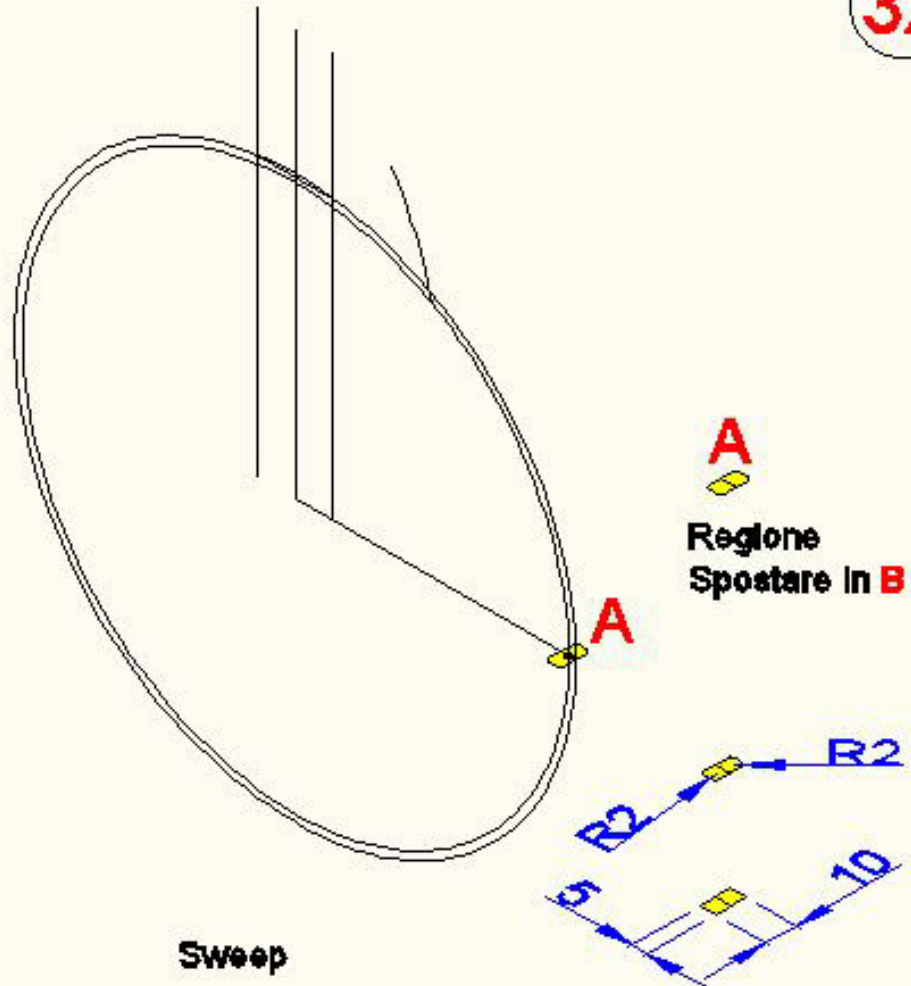
Cerchio R36.5
Cerchio R35.2
Andare alla Vista Sud-Est

Unire con Linea
punto 3 e 4

Anello col Diamante in 3D (2017-18)

Barra menu – Visualizza – Punti di vista 3D - SE ASSONOMETRICO

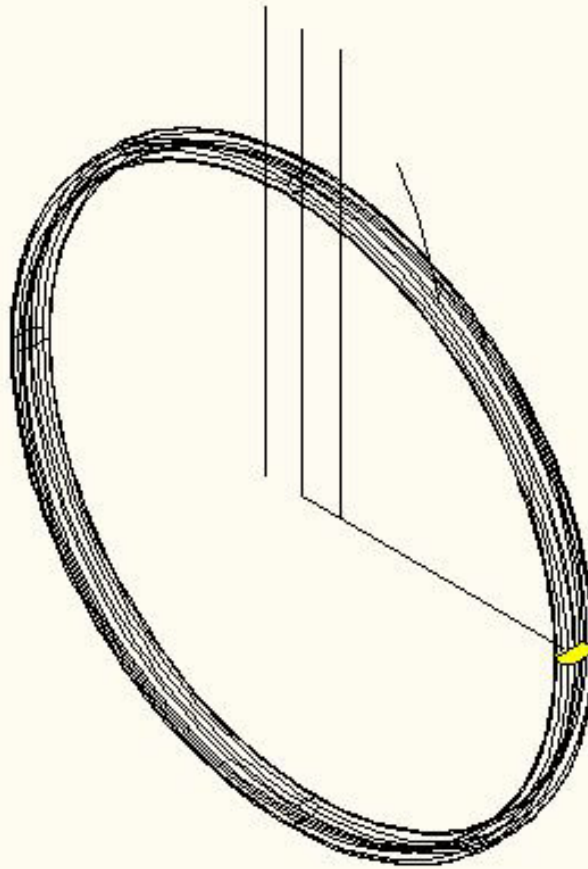
32



Anello col Diamante in 3D (2017-18)

Barra menu – Visualizza – Punti di vista 3D - SE ASSONOMETRICO

33

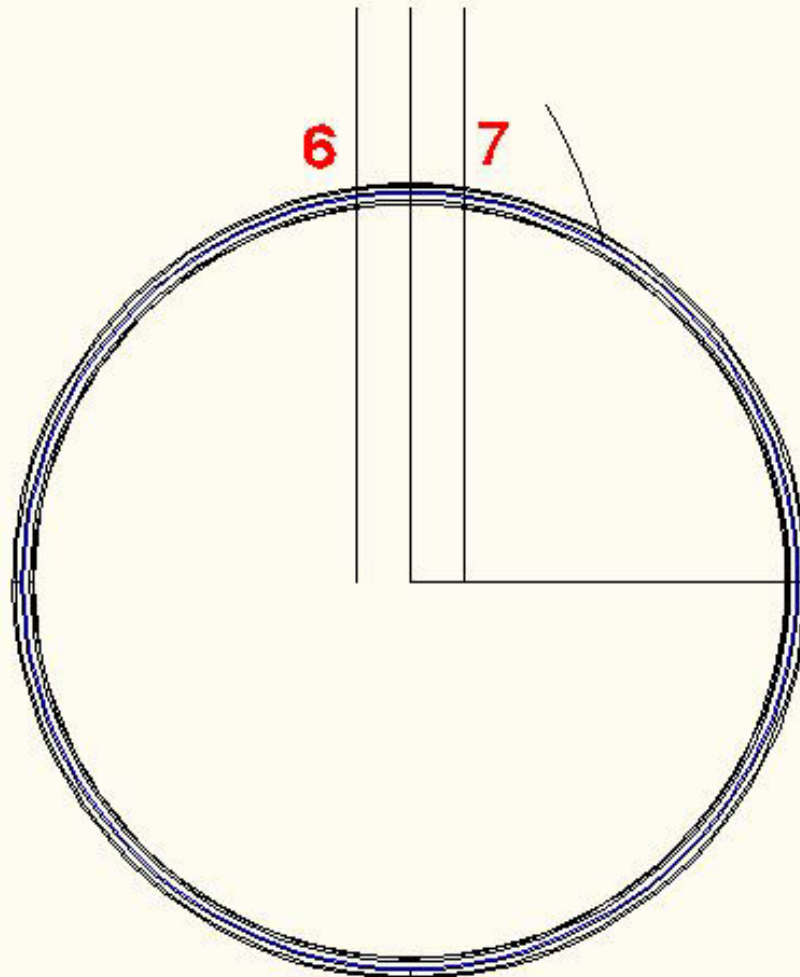


Risultato del nr. 32
Andare In Vista Fronte

Anello col Diamante in 3D (2017-18)

Barra menu – Visualizza – Punti di vista 3D - FRONTE

34

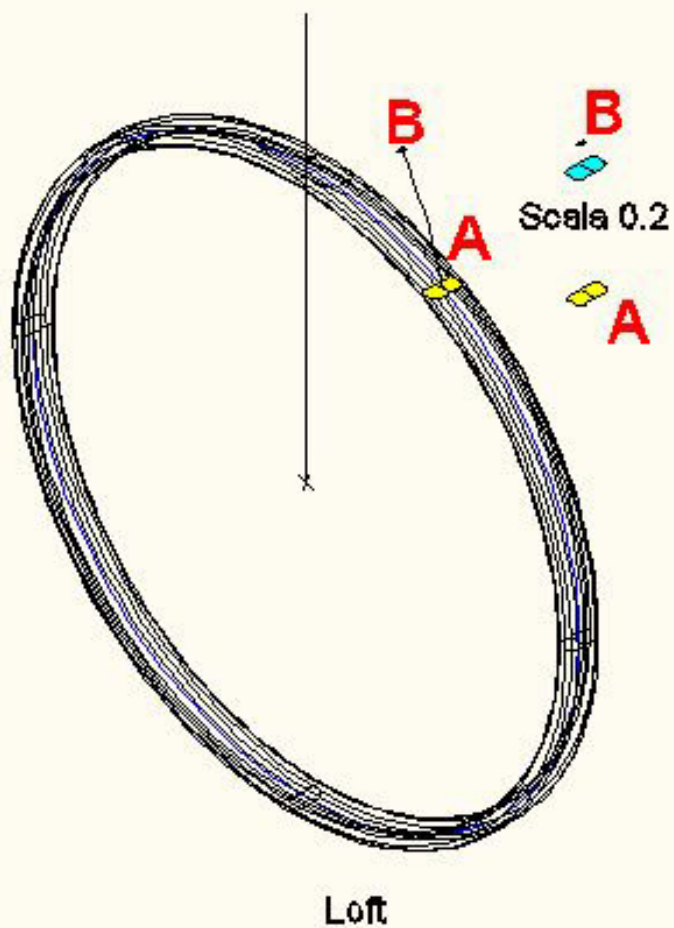


Traccia dal punto 6 a 7
Andare alla Vista Sud-Est

Anello col Diamante in 3D (2017-18)

Barra menu – Visualizza – Punti di vista 3D - SE ASSONOMETRICO

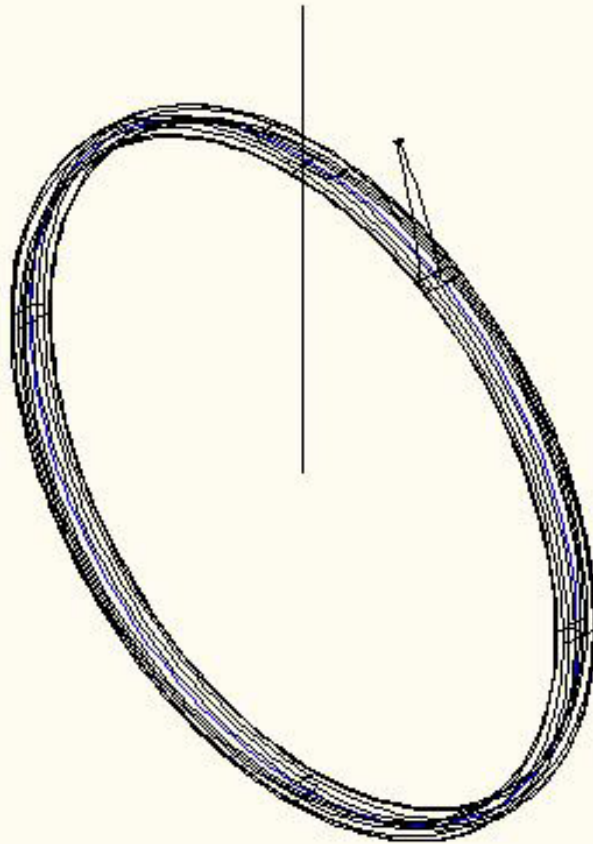
35



Anello col Diamante in 3D (2017-18)

Barra menu – Visualizza – Punti di vista 3D - SE ASSONOMETRICO

36

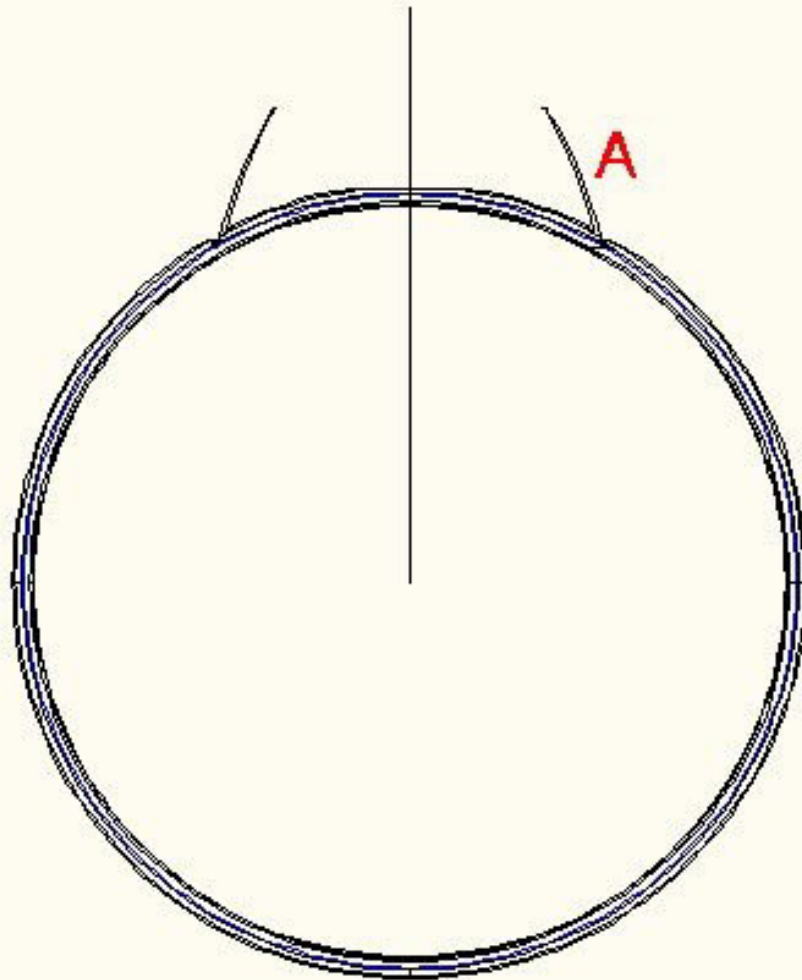


Andare alla Vista Fronte

Anello col Diamante in 3D (2017-18)

Barra menu – Visualizza – Punti di vista 3D - FRONTE

37

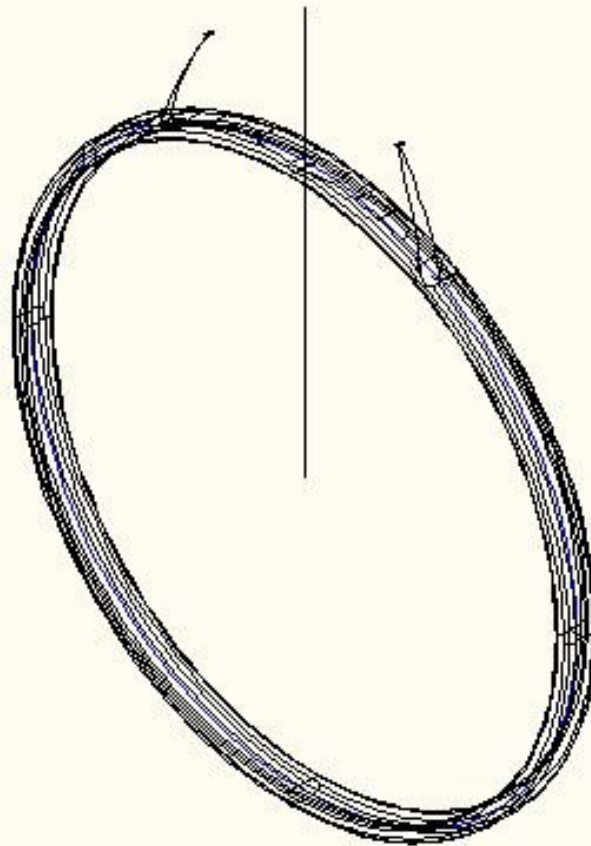


Specchiare oggetto A
Andare alla vista Sud-Est

Anello col Diamante in 3D (2017-18)

Barra menu – Visualizza – Punti di vista 3D - SE ASSONOMETRICO

38

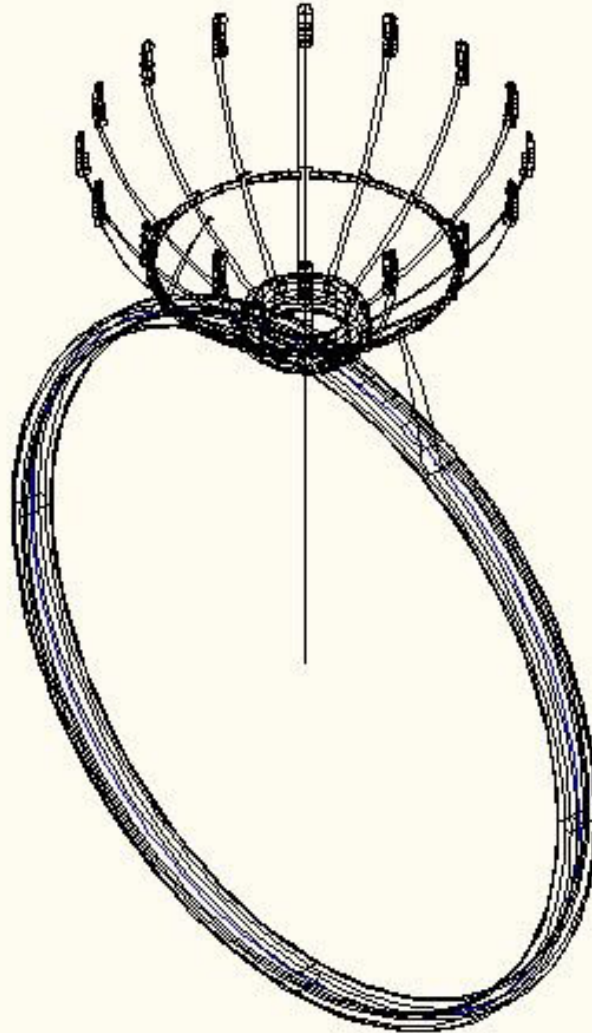


Unire gli oggetti

Anello col Diamante in 3D (2017-18)

Barra menu – Visualizza – Punti di vista 3D - SE ASSONOMETRICO

39



Unire con il contenitore del diamante

Anello col Diamante in 3D (2017-18)

Barra menu – Visualizza – Punti di vista 3D - SE ASSONOMETRICO

40



Colorare in modalità realistico

Anello col Diamante in 3D (2017-18)

Barra menu – Visualizza – Punti di vista 3D - SE ASSONOMETRICO

41



Mettere il diamante nel contenitore anello