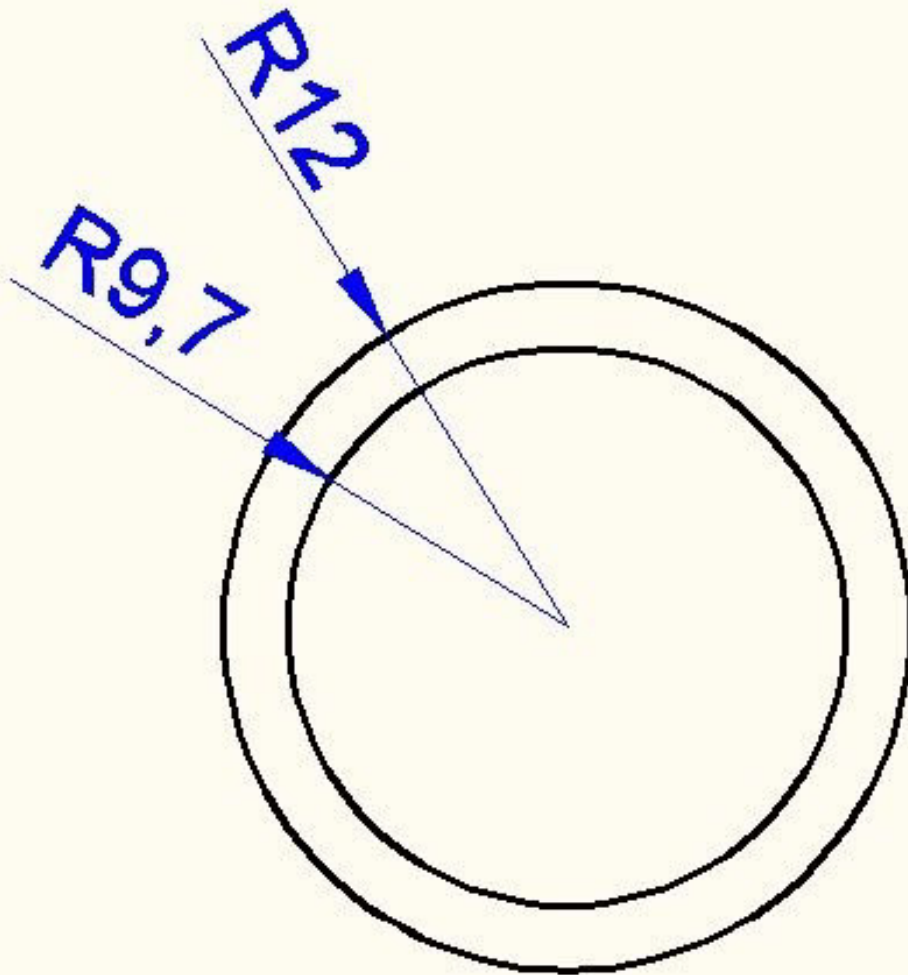
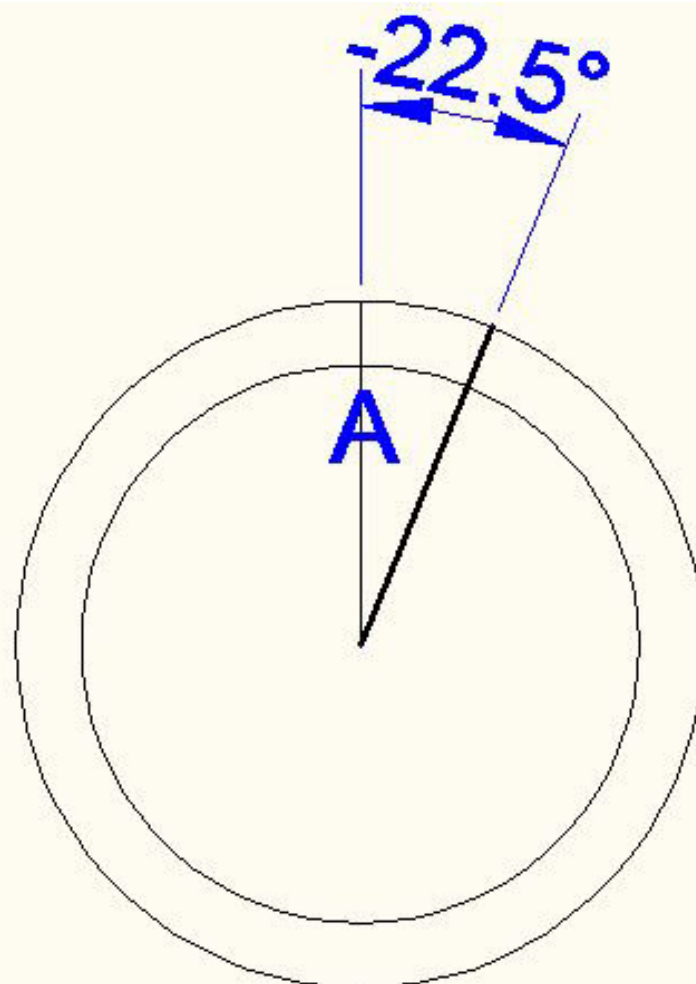




01

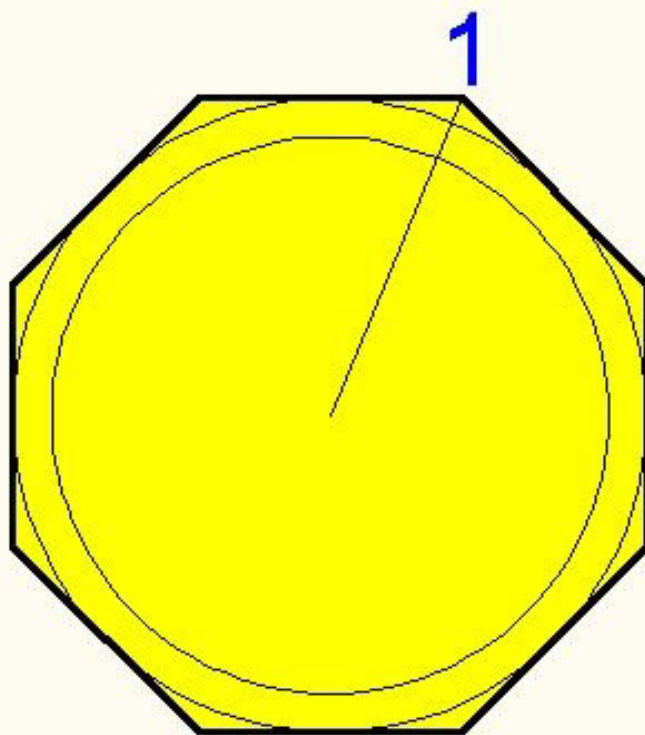


**Cerchi R9.5 e R12**



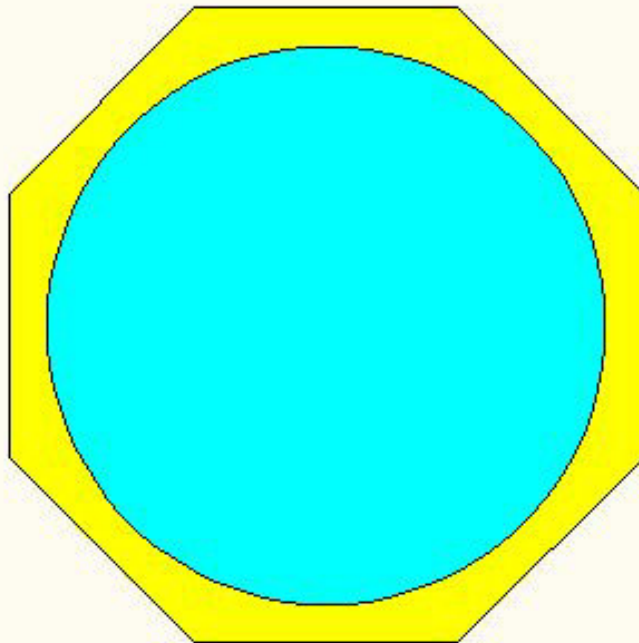
**Ruotare linea A di -22.5**

03



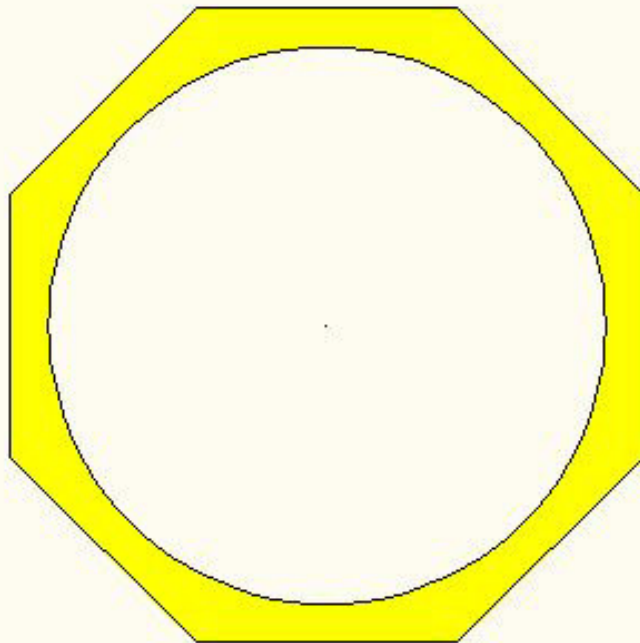
**Poligono incritto 8 lati -  
Vertice passante punto 1**

04



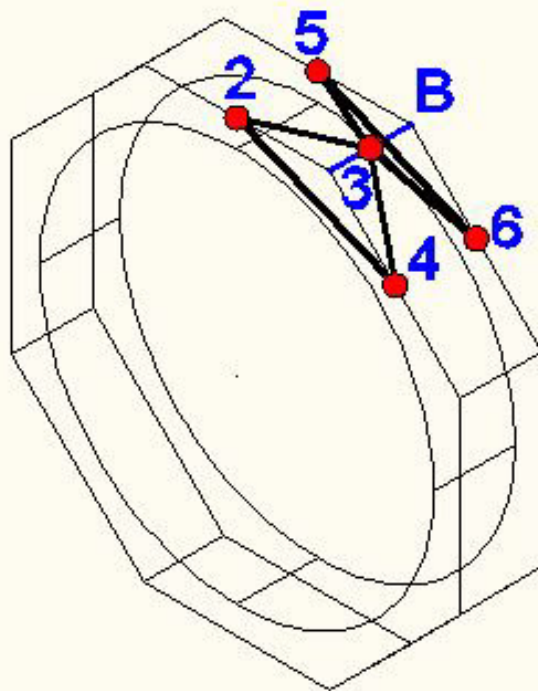
**Regione Cerchio e poligono**

05



**Sottrai il cerchio dal ottagono  
Andare vista SE assonometrico**

06

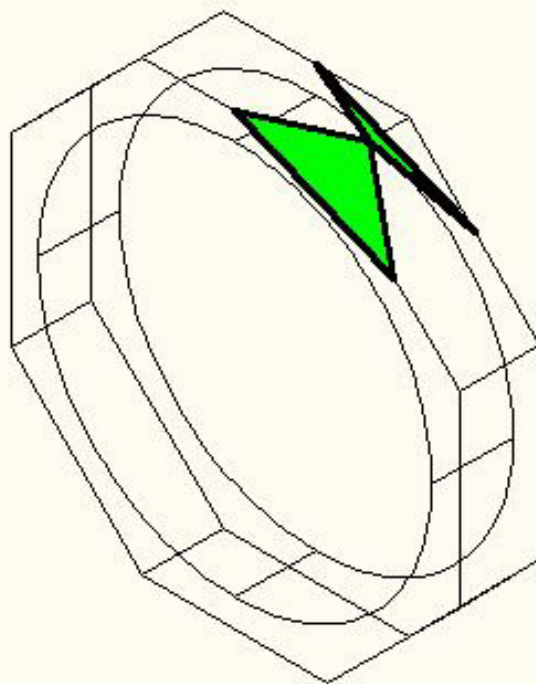


**Linea B**

**UCS 3 punti (2,3,4) (3,5,6)**

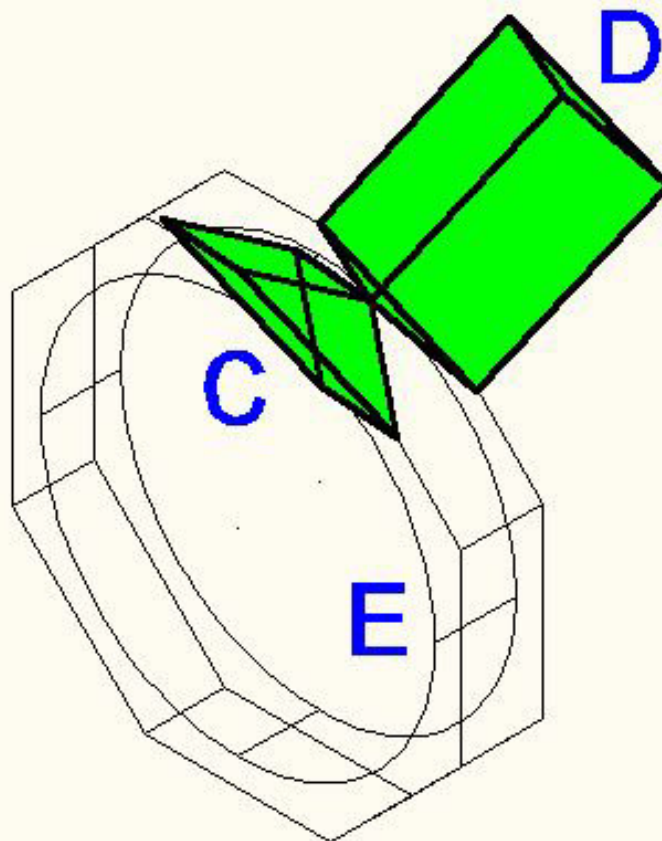
**Polilinea passante (2,3,4) (3,5,6)**

07



**Regione Triangoli  
Estrudi 10**





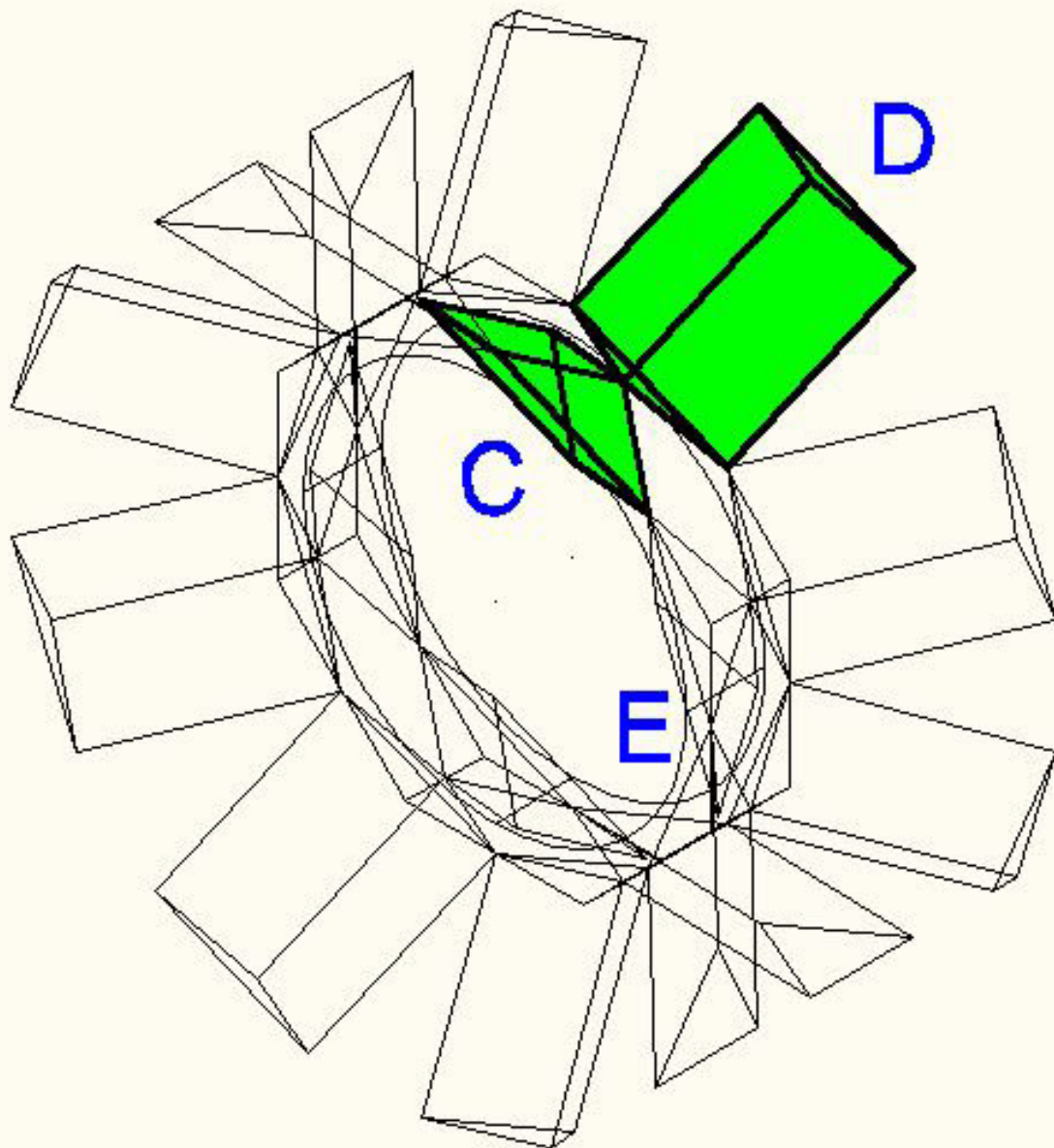
**Oggetti C e D - Serie polare in 3D**

**Oggetti 8**

**Angolo riempimento 360°**

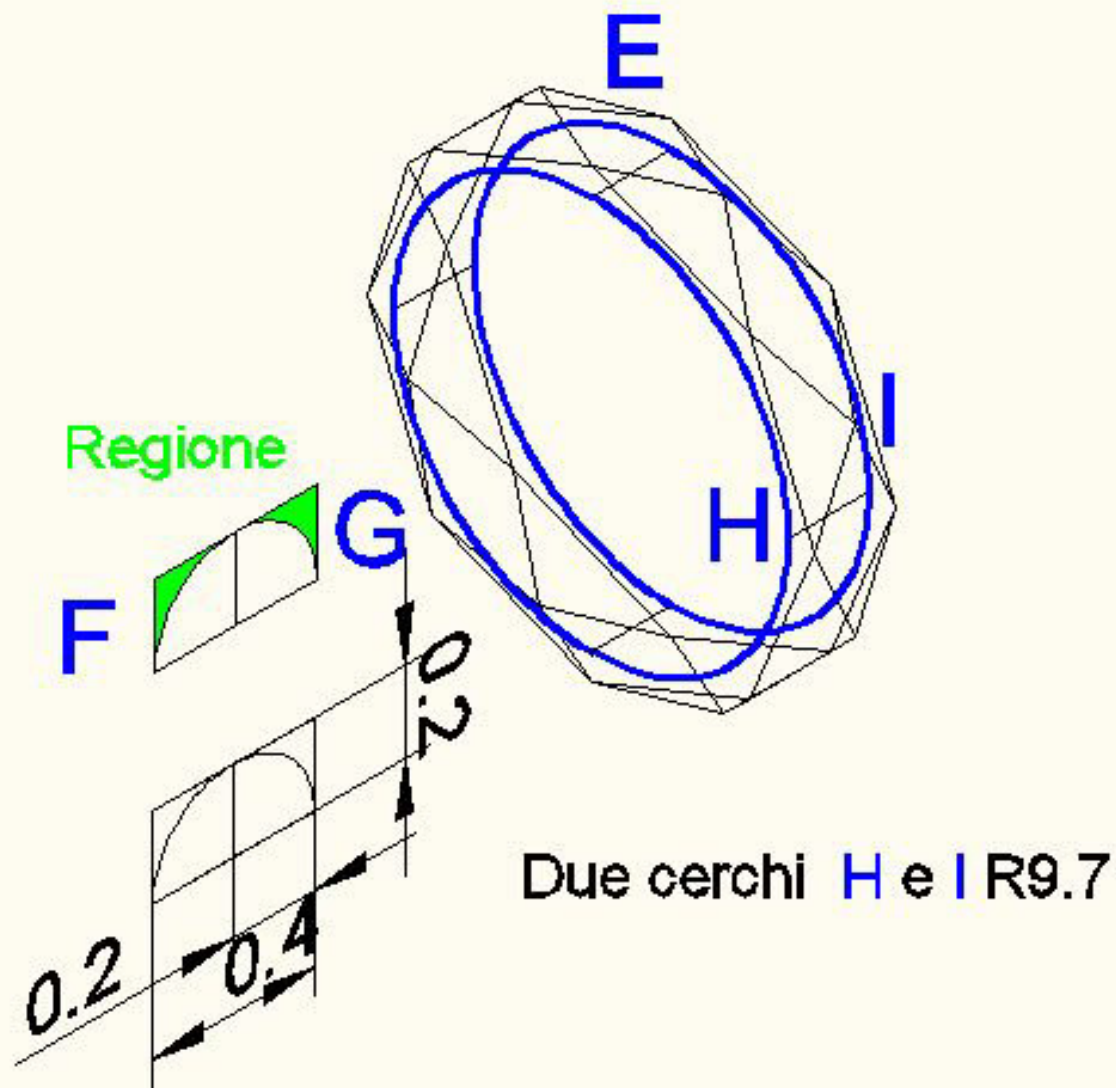
# ANELLO 2° in 3D (2017-18) (Prof. Pisani Antonio)

Barra menu – Visualizza – Punti di vista 3D - SE assonometrico

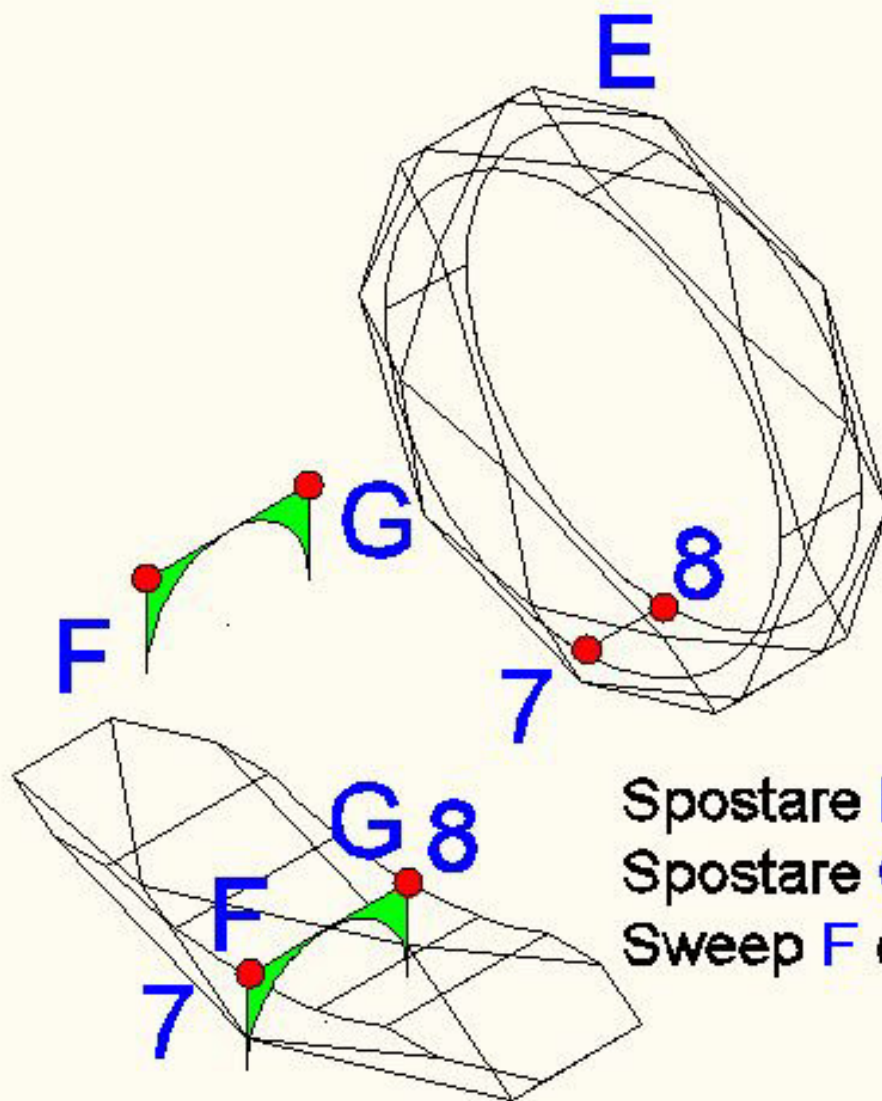


Sottrai C da E e D da E anche gli altri solidi

10

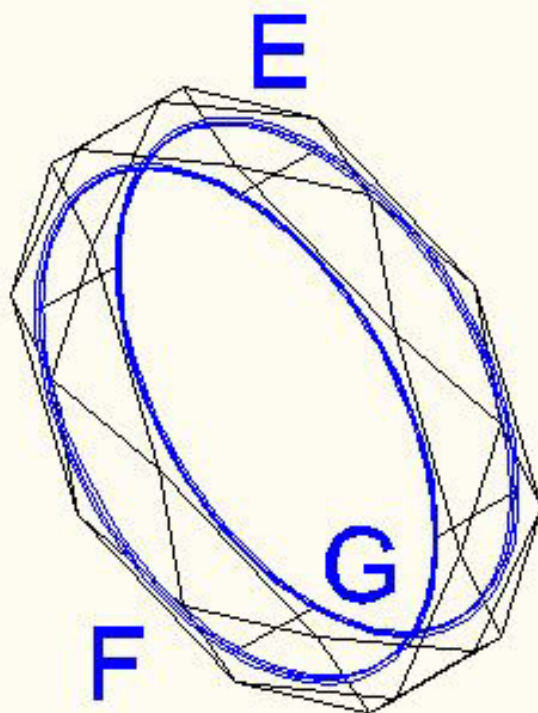


11



Spostare **F** nel punto **7**  
Spostare **G** nel punto **8**  
Sweep **F** e **G**

12



Sottrai **F** da **E**

Sottrai **G** da **E**

Colorare a piacimento

13



**Risultato Finale**