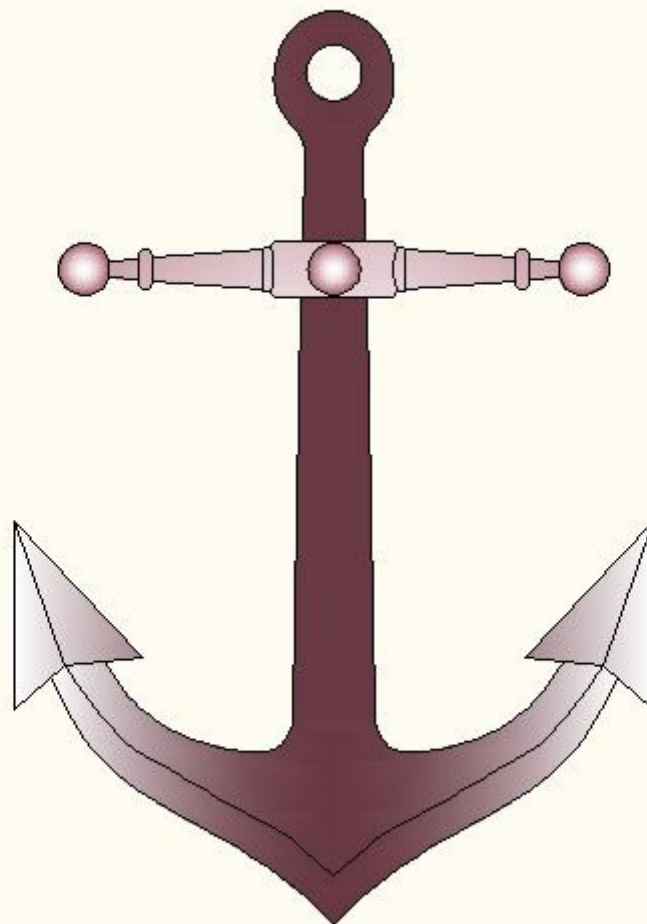


Ancora in 2D



ANCORA IN 2D

Ancora in 2D

VISTA DALL' ALTO

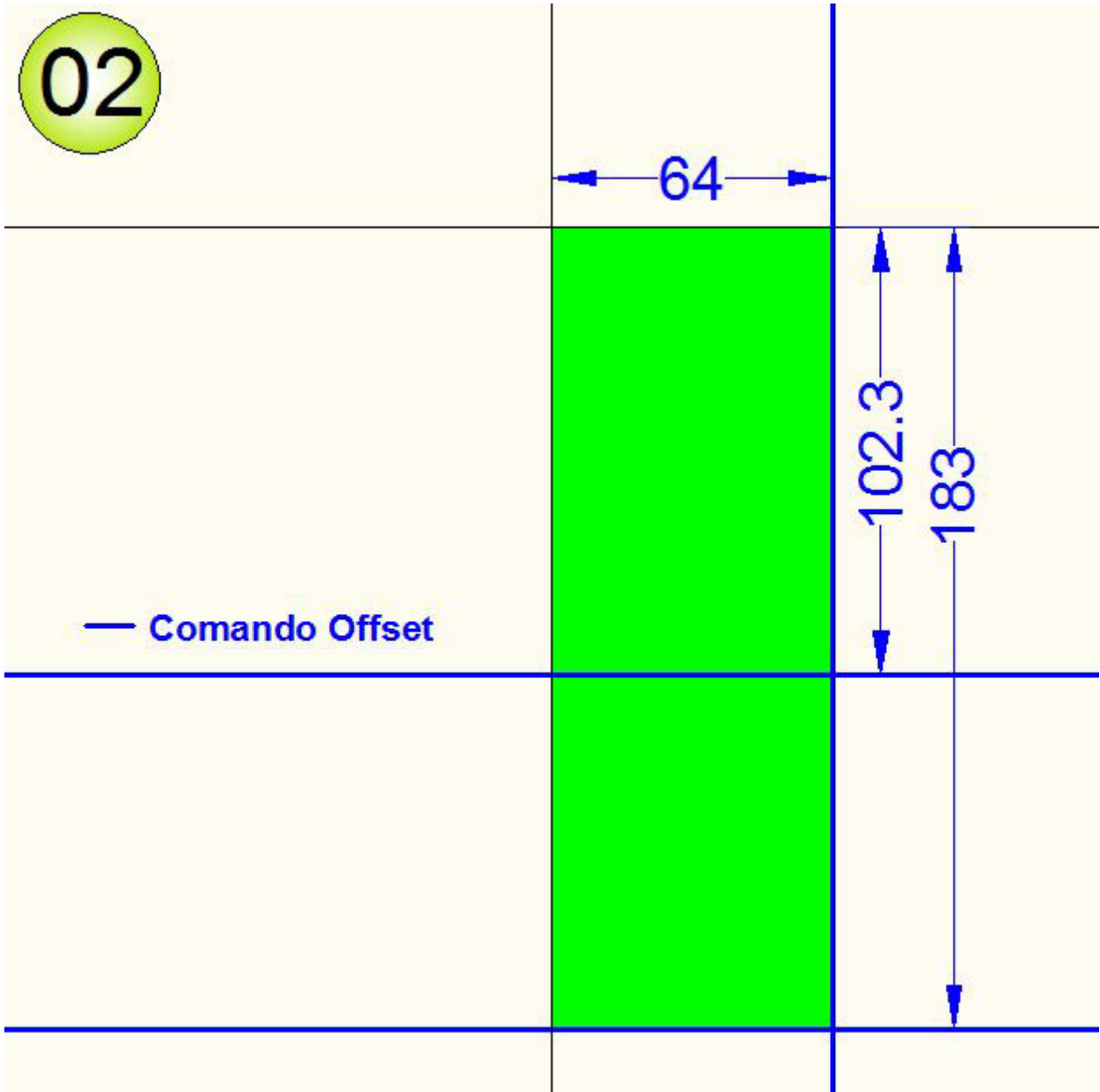
01

— Comando Linea

Ancora in 2D

VISTA DALL' ALTO

02



Ancora in 2D

VISTA DALL' ALTO

03

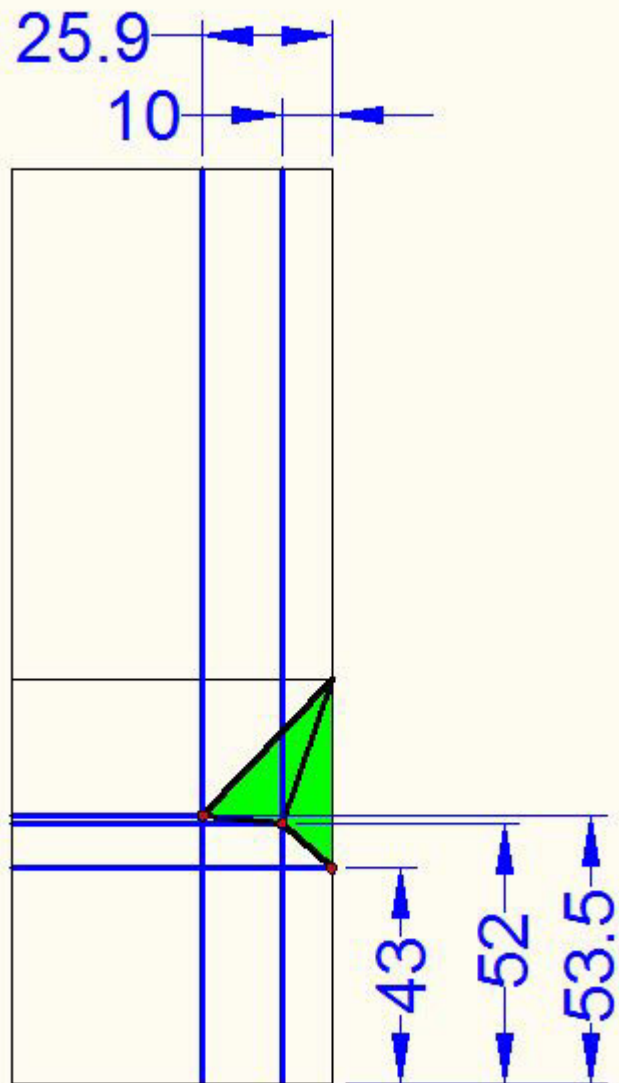
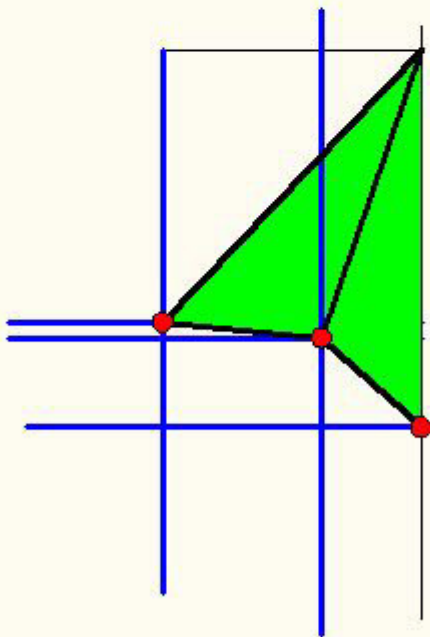
— Comando Taglia

Ancora in 2D

VISTA DALL' ALTO

04

- Comando Offset
- Comando Linea

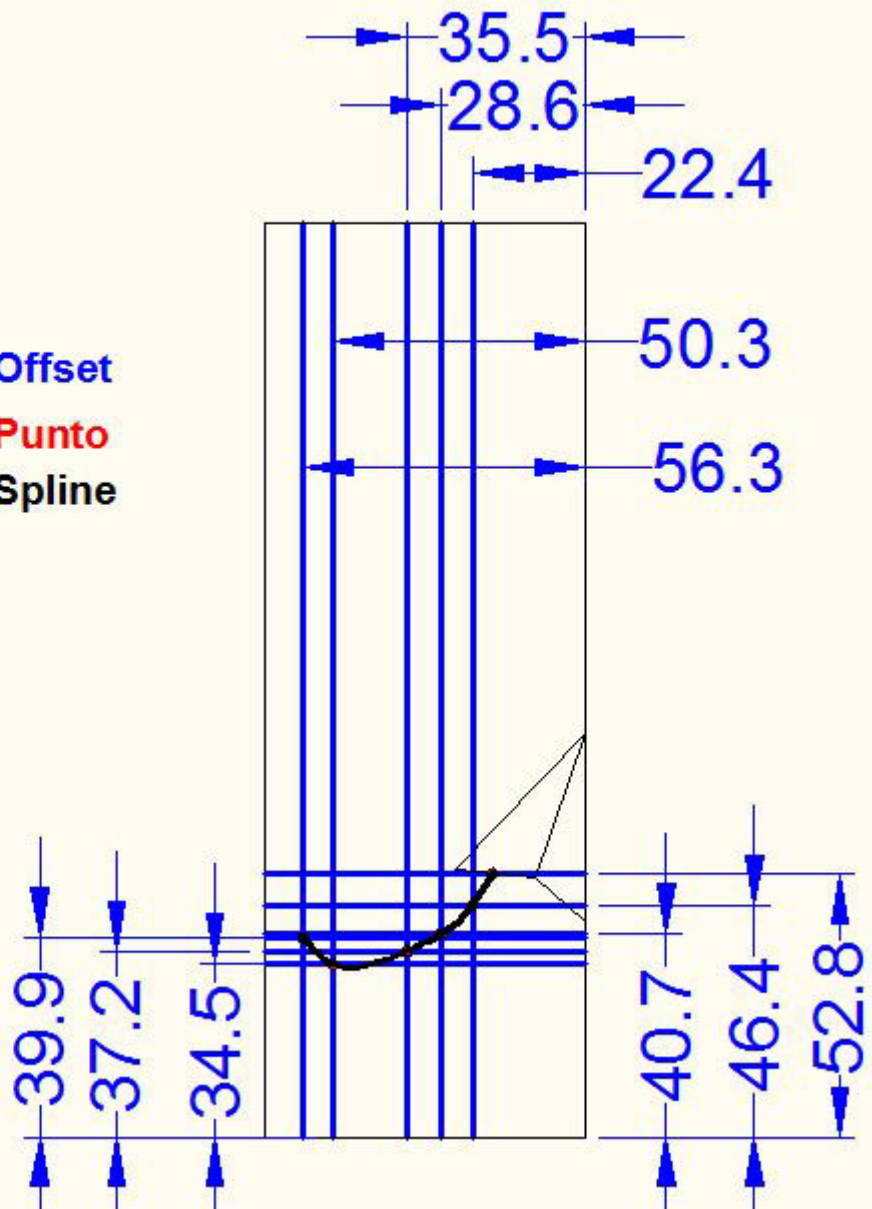


Ancora in 2D

VISTA DALL' ALTO

05

- Comando Offset
- Comando Punto
- Comando Spline

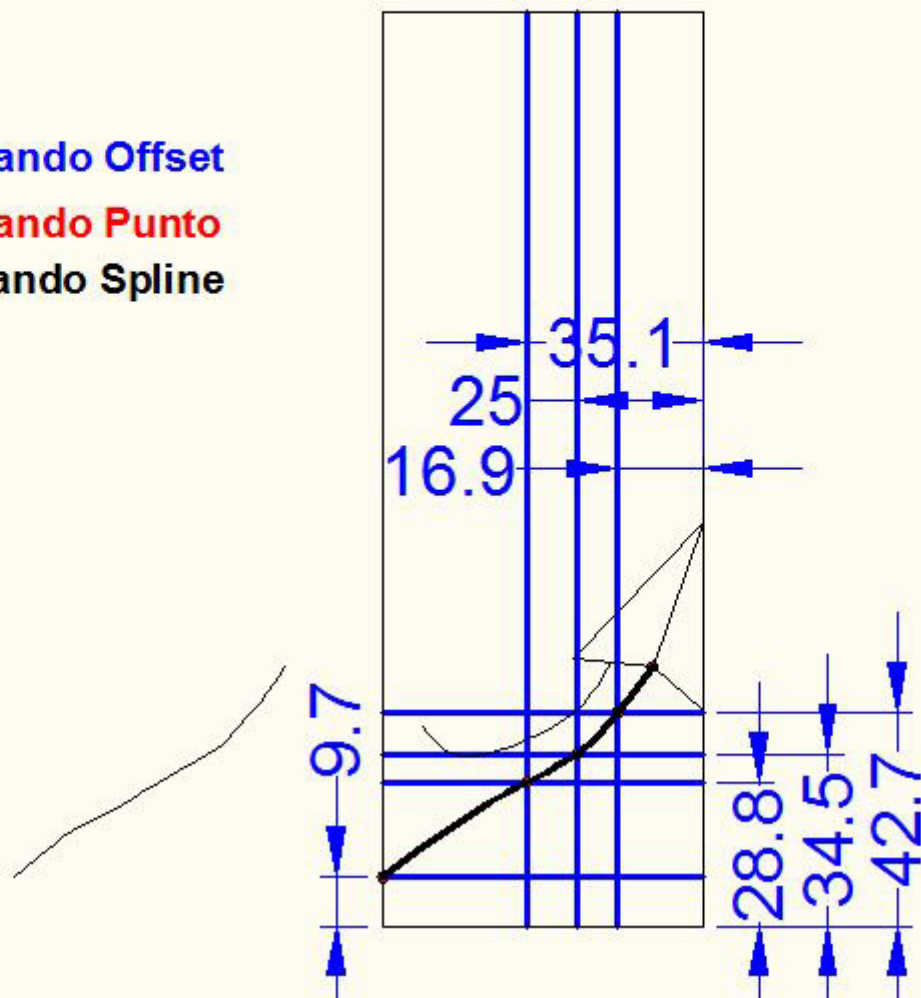


Ancora in 2D

VISTA DALL' ALTO

06

- Comando Offset
- Comando Punto
- Comando Spline

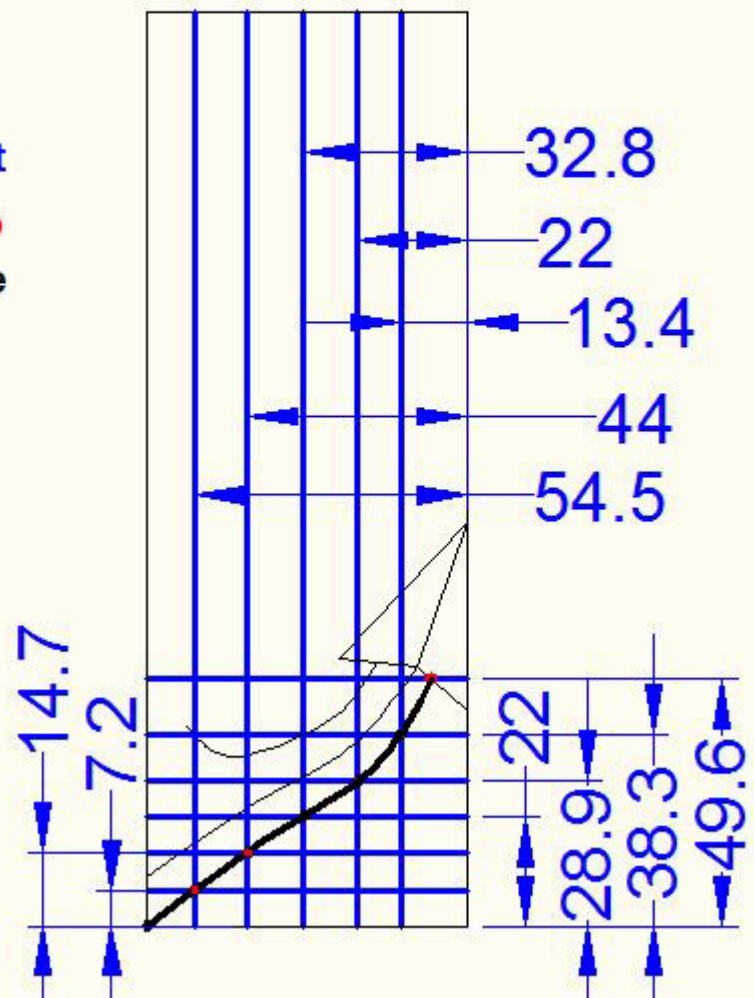


Ancora in 2D

VISTA DALL' ALTO

07

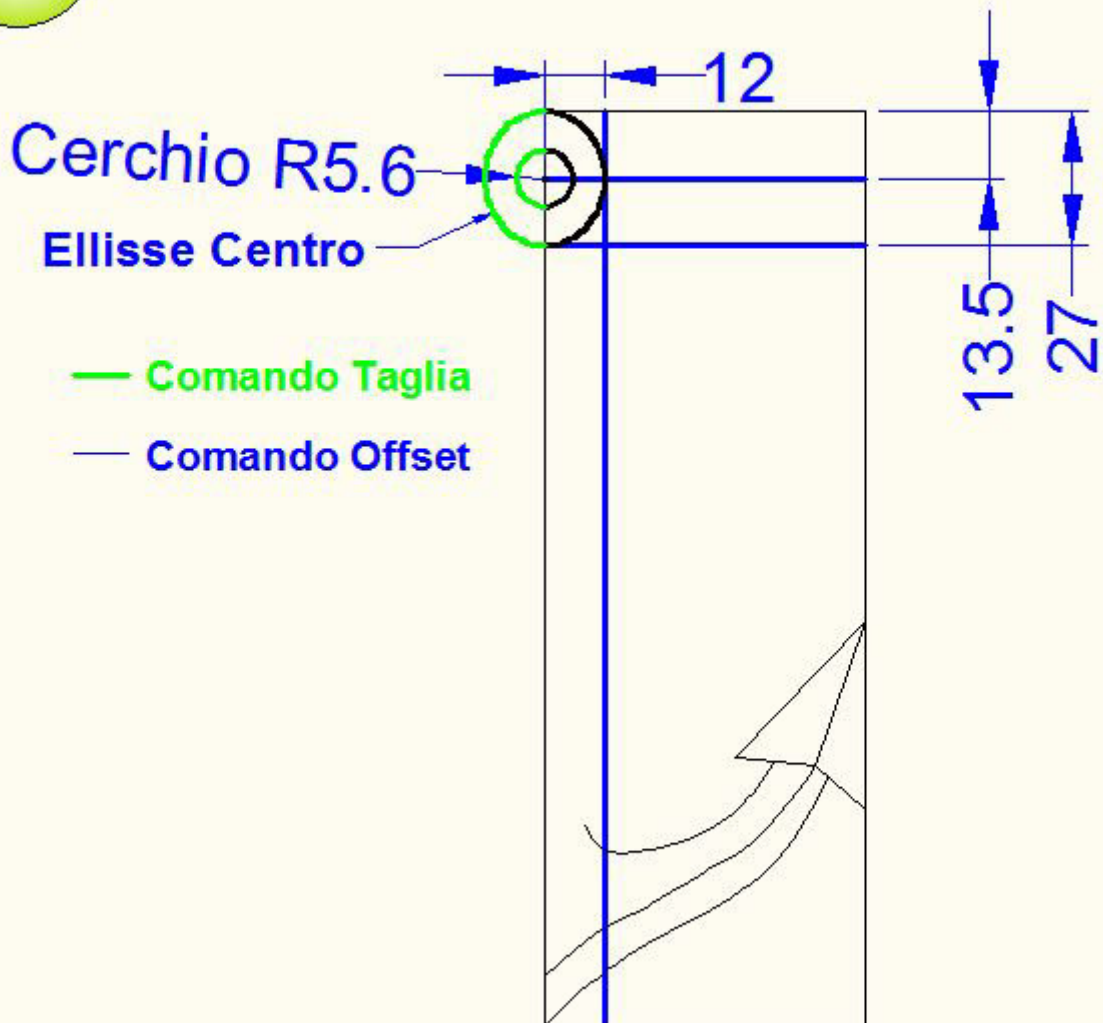
- Comando Offset
- Comando Punto
- Comando Spline



Ancora in 2D

VISTA DALL' ALTO

08

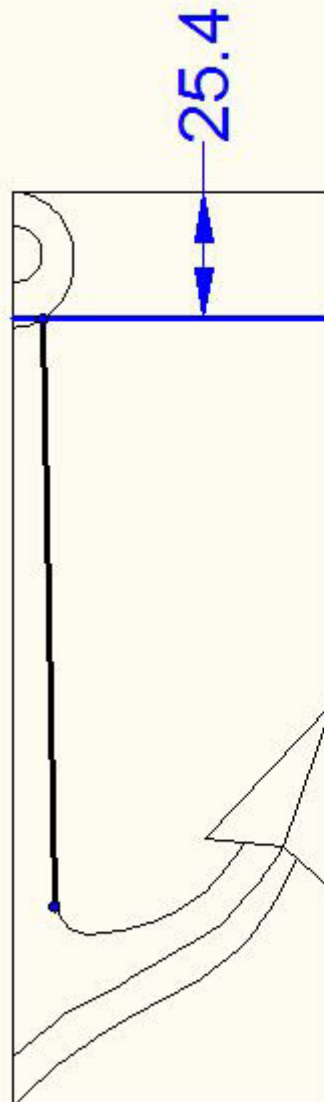


Ancora in 2D

VISTA DALL' ALTO

09

- Comando Offset
- Comando Linea

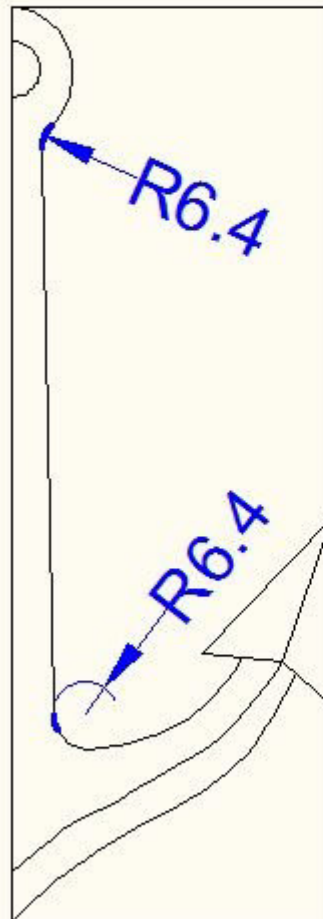


Ancora in 2D

VISTA DALL' ALTO

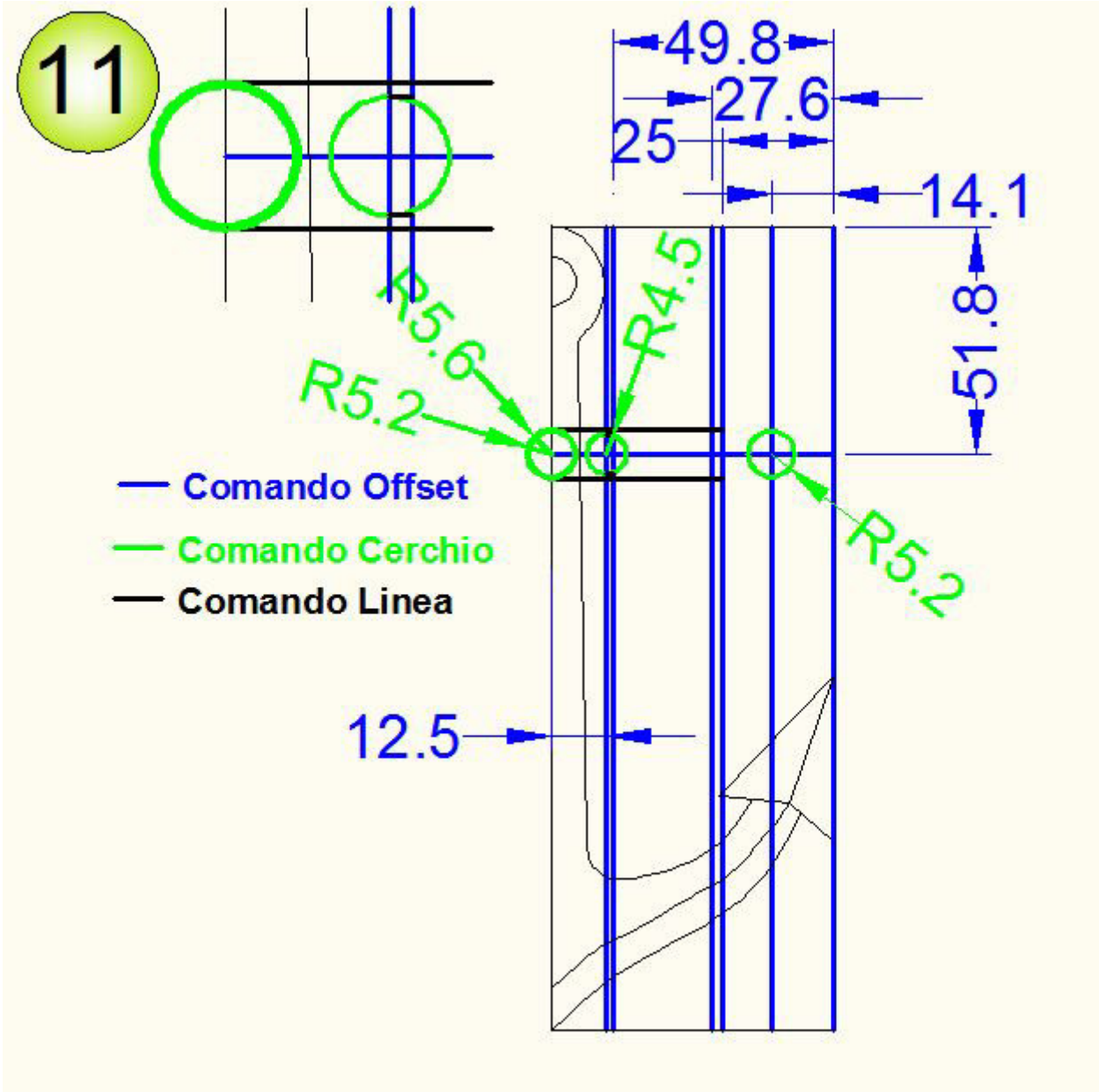
10

— Comando Raccorda



Ancora in 2D

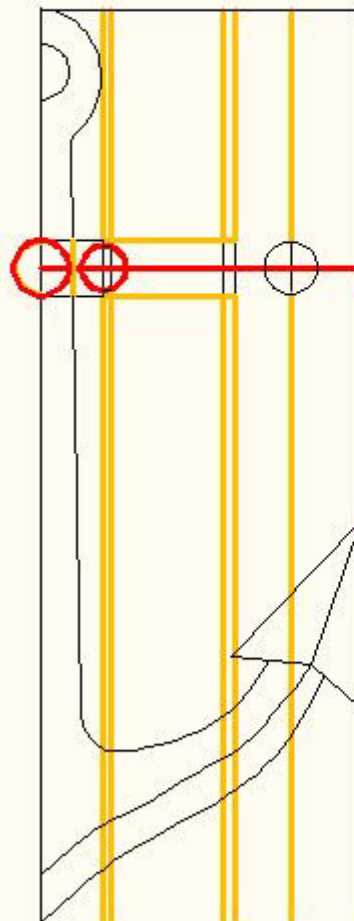
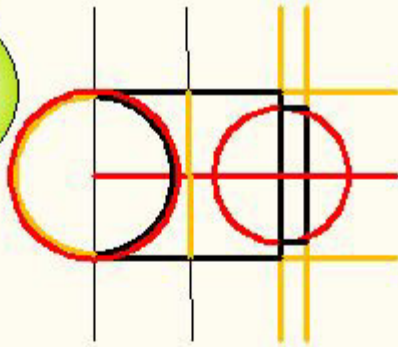
VISTA DALL' ALTO



Ancora in 2D

VISTA DALL' ALTO

12



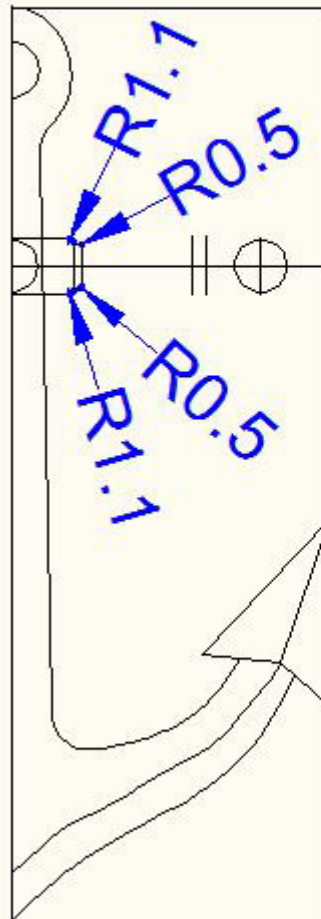
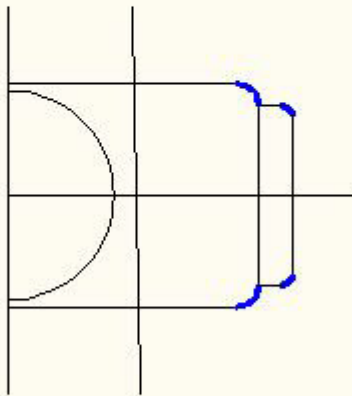
- Comando Taglia
- Comando Linea
- Comando Cancella

Ancora in 2D

VISTA DALL' ALTO

13

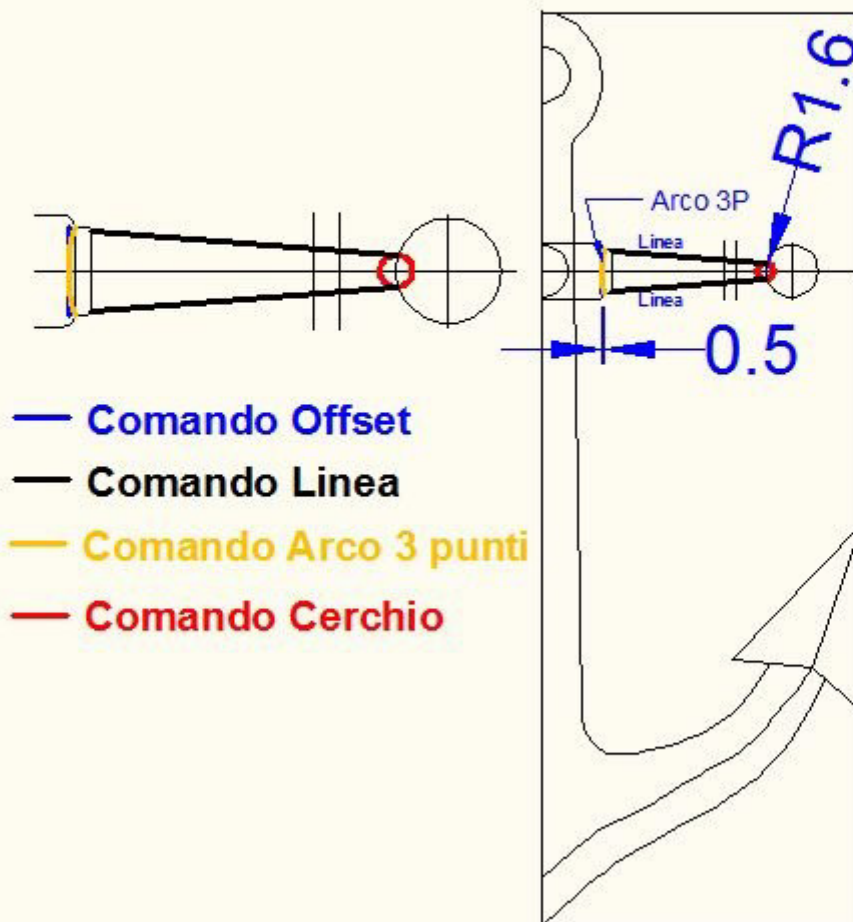
— Comando Raccorda



Ancora in 2D

VISTA DALL' ALTO

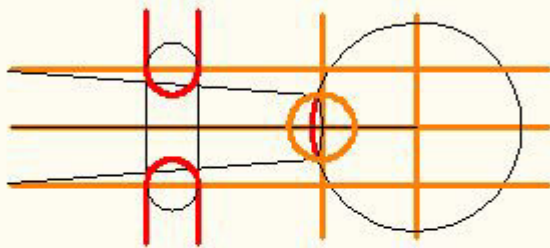
14



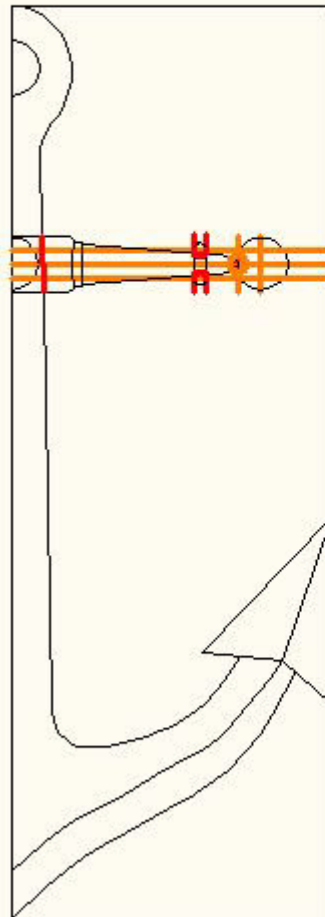
Ancora in 2D

VISTA DALL' ALTO

16



— Comando Cancella
— Comando Taglia

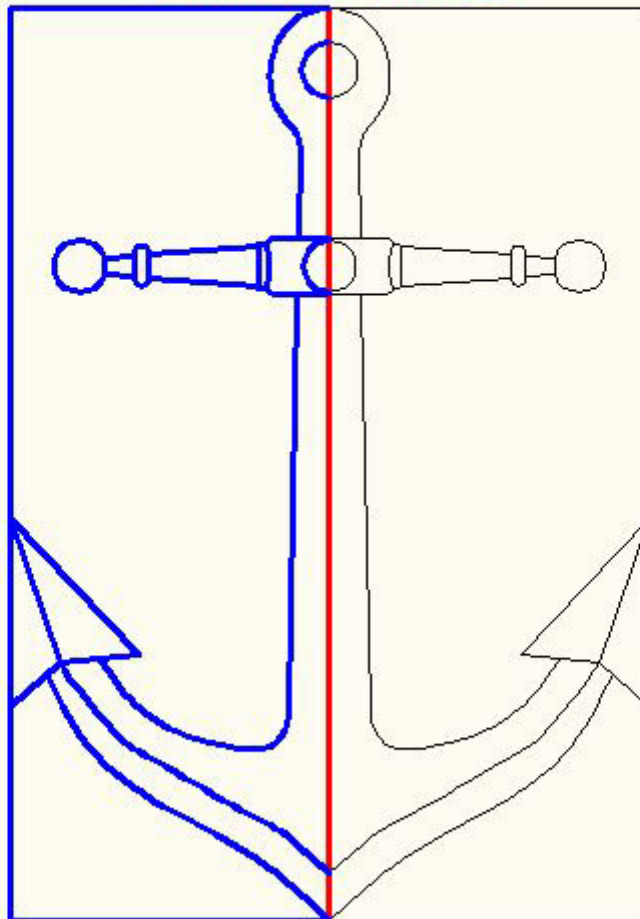


Ancora in 2D

VISTA DALL' ALTO

17

— Comando Specchio
— Comando Cancellata

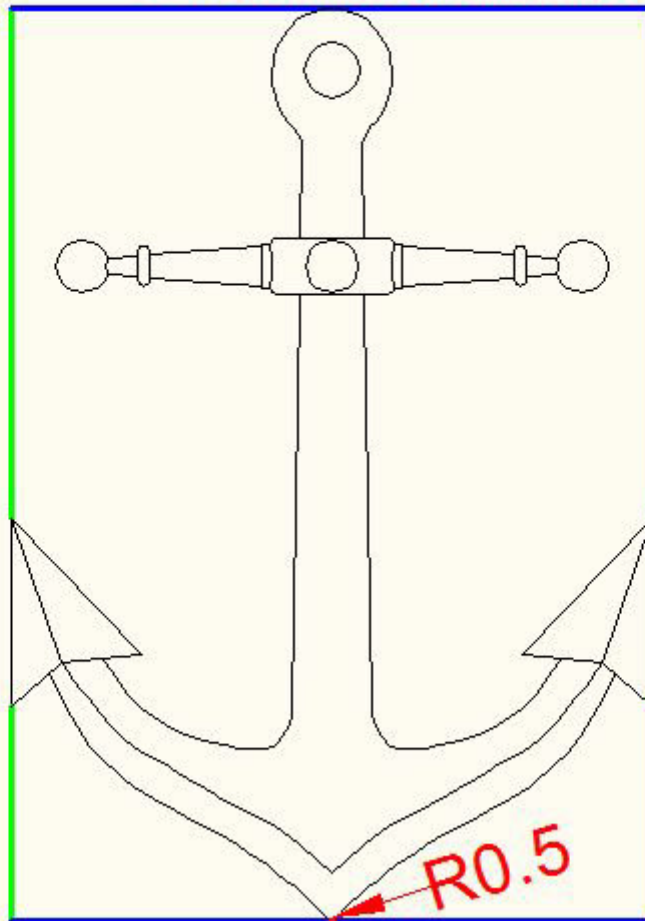


Ancora in 2D

VISTA DALL' ALTO

18

- Comando Cancella
- Comando Taglia
- Comando Raccorda R=0.5



Ancora in 2D

VISTA DALL' ALTO

19

Colorare

