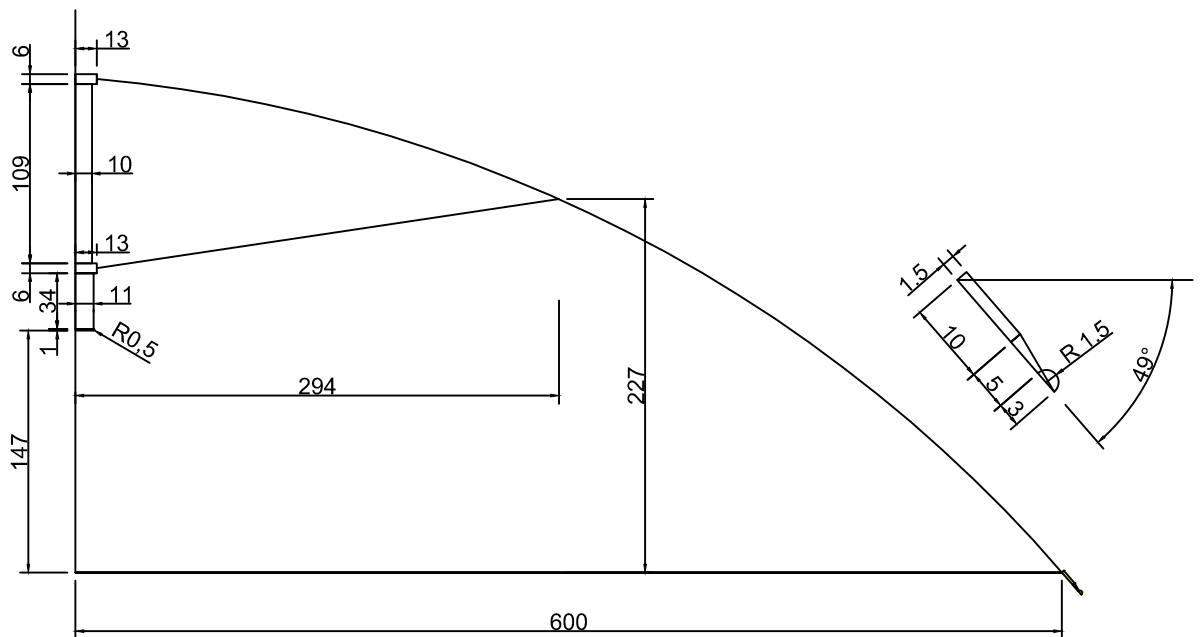


1<sup>a</sup> FASE - RISULTATO

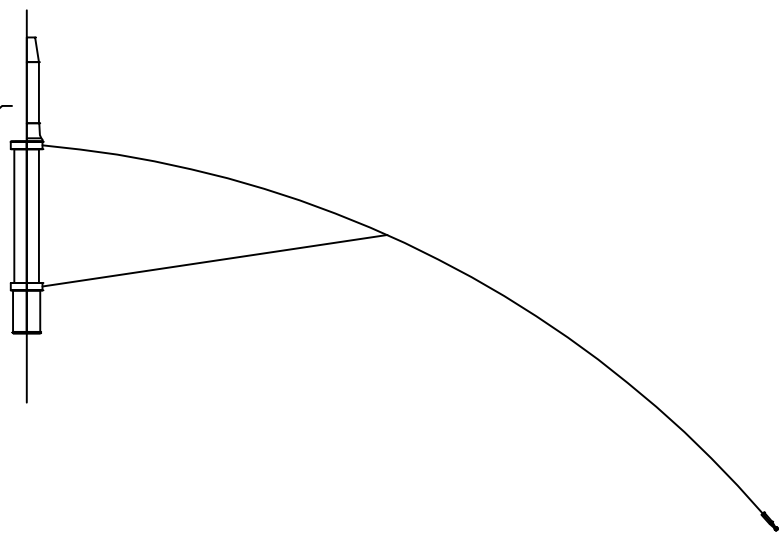
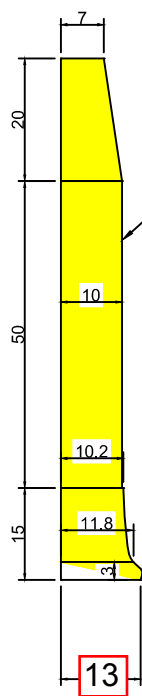


1<sup>a</sup> FASE - Comandi: LINEA - RETTANGOLO - ARCO - CERCHIO

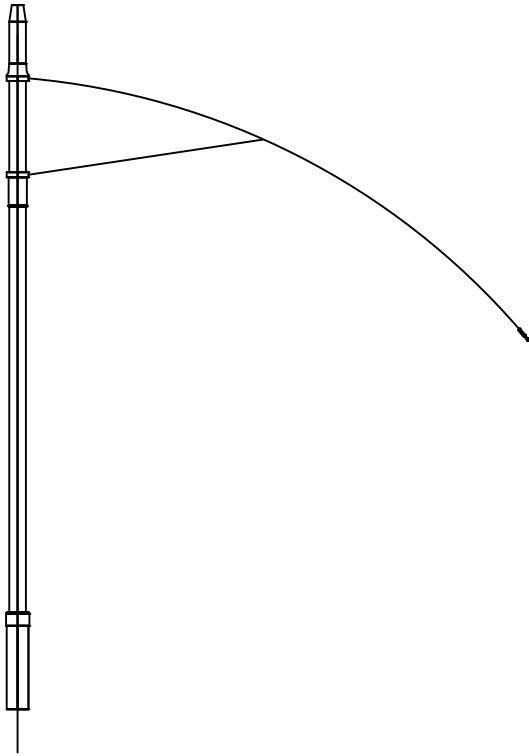
BARRA MENU - VISUALIZZA - PUNTI DI VISTA 3D - FRONTE



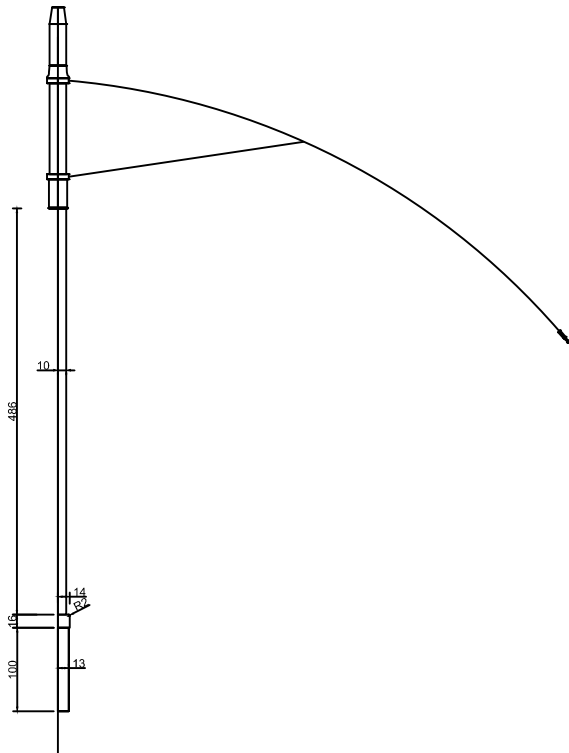
2<sup>a</sup> FASE - RISULTATO



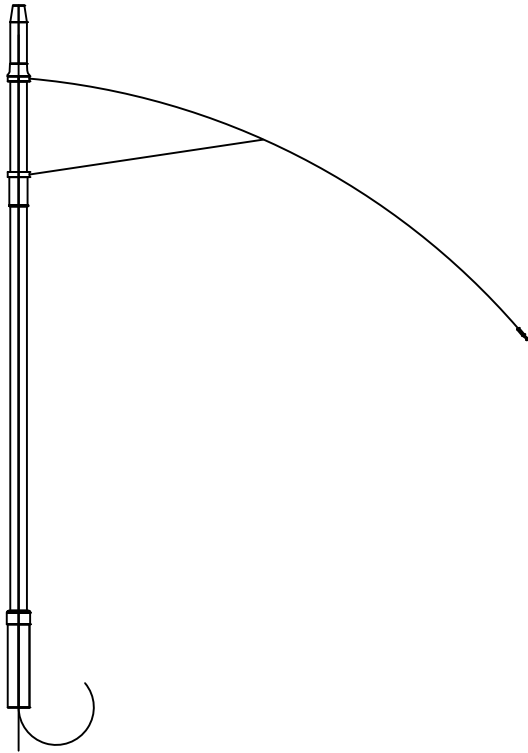
2<sup>a</sup> FASE - Comandi: LINEA - RETTANGOLO - RIVOLUZIONE - REGIONE



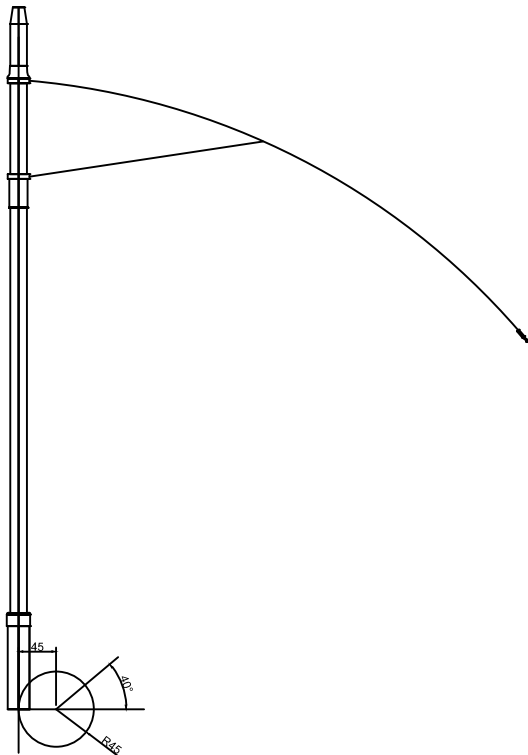
3ª FASE - RISULTATO



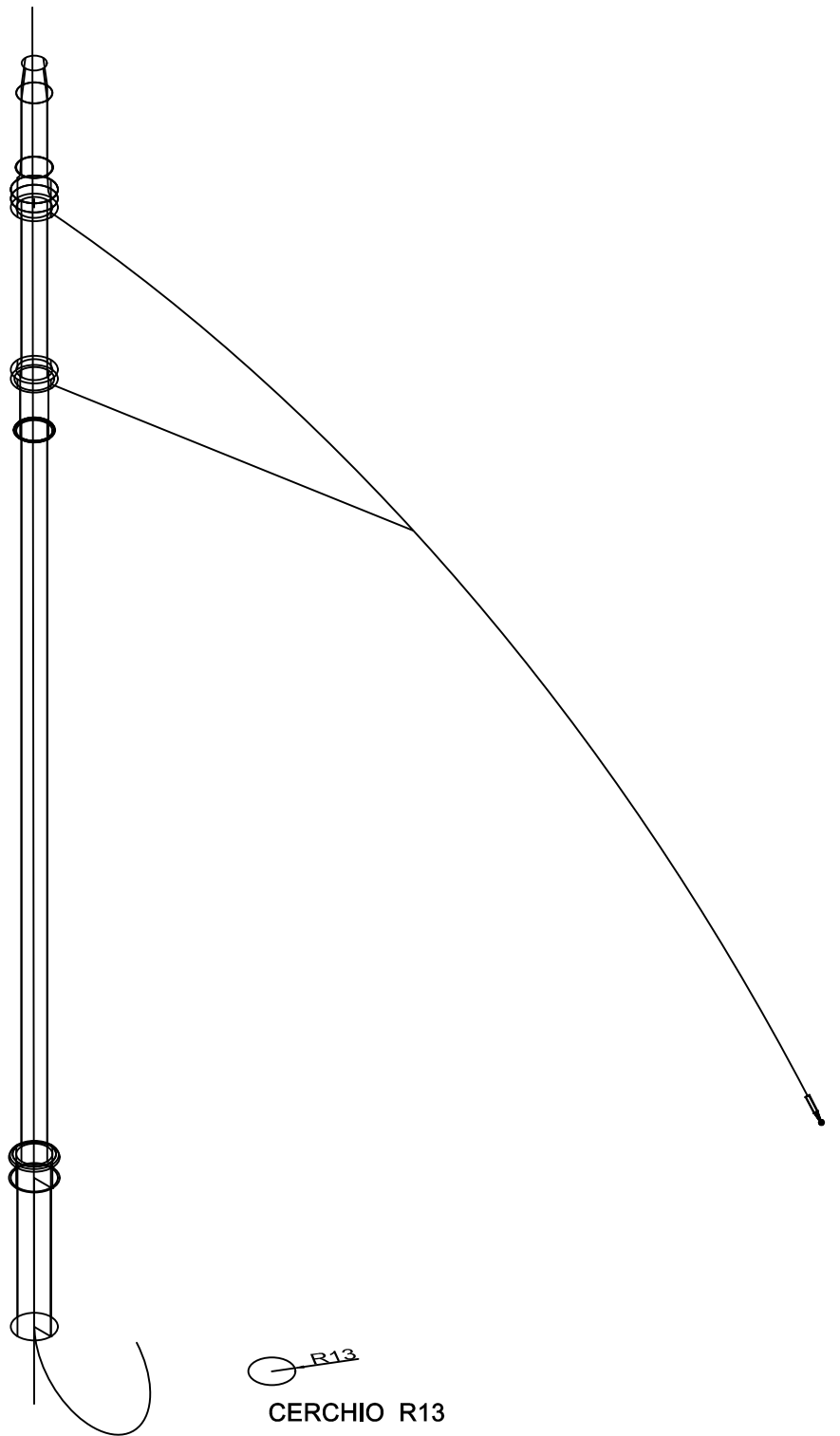
3ª FASE - Comandi: LINEA - OFFSET - RETTANGOLO - REGIONE - RACCORDO



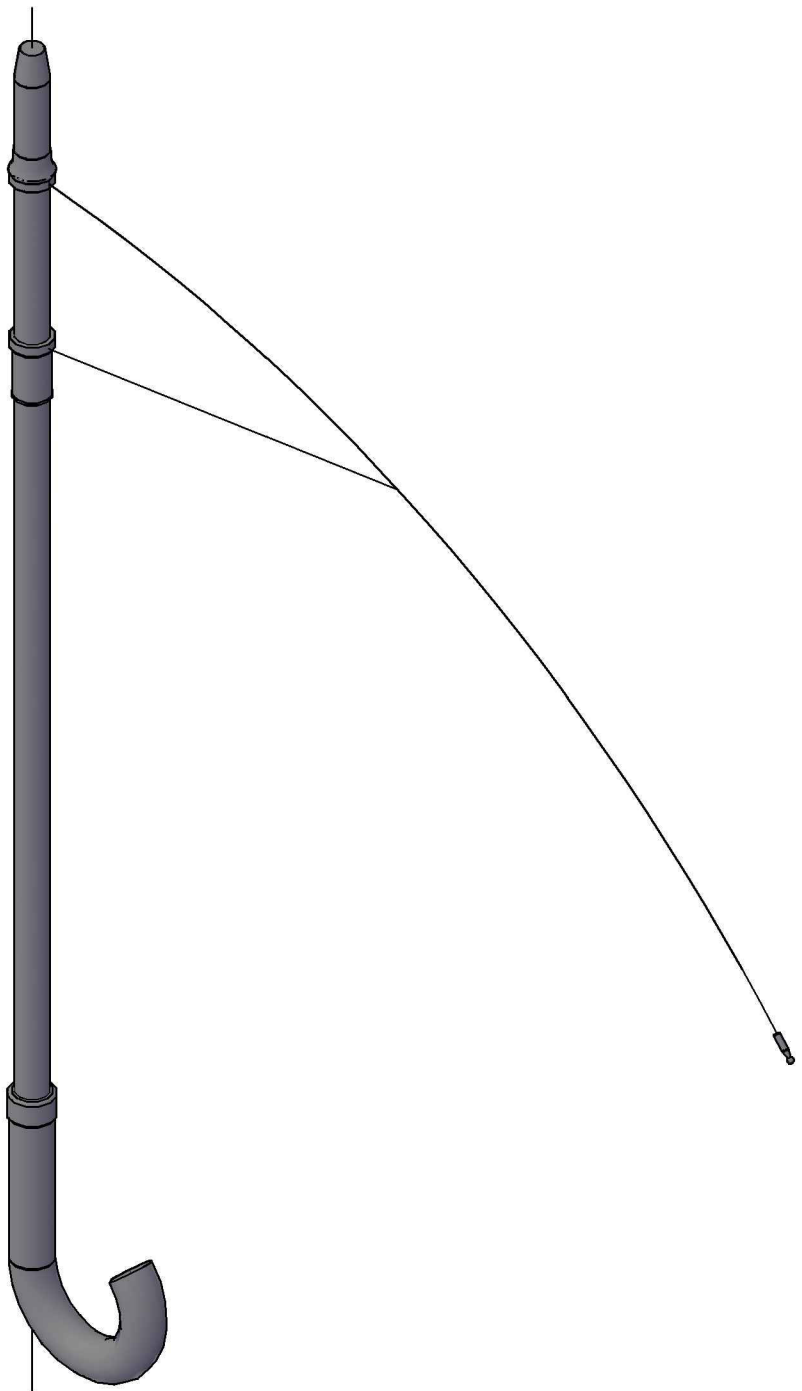
4ª FASE - RISULTATO



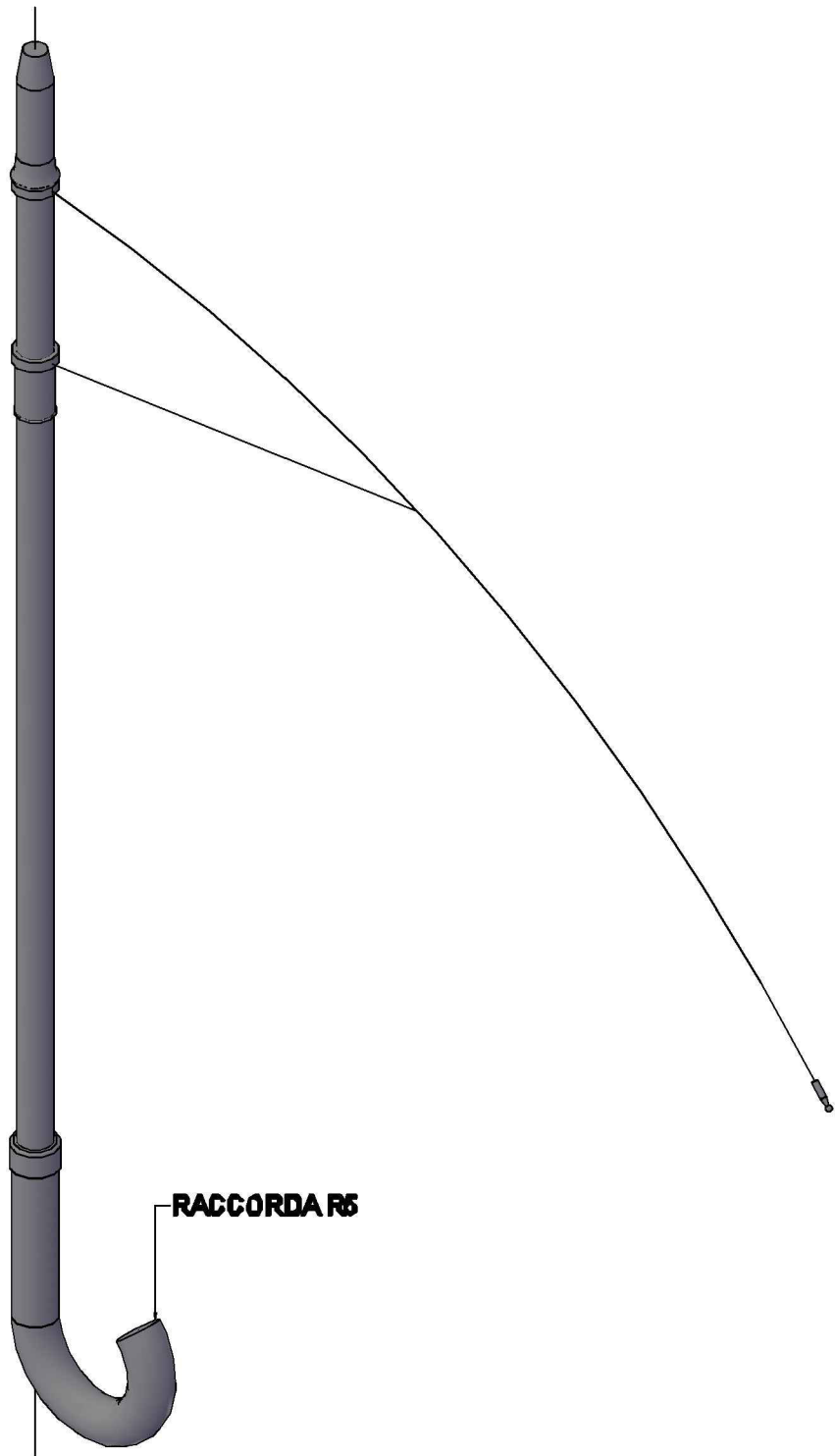
4ª FASE - Comandi: LINEA - CERCHIO - RUOTA



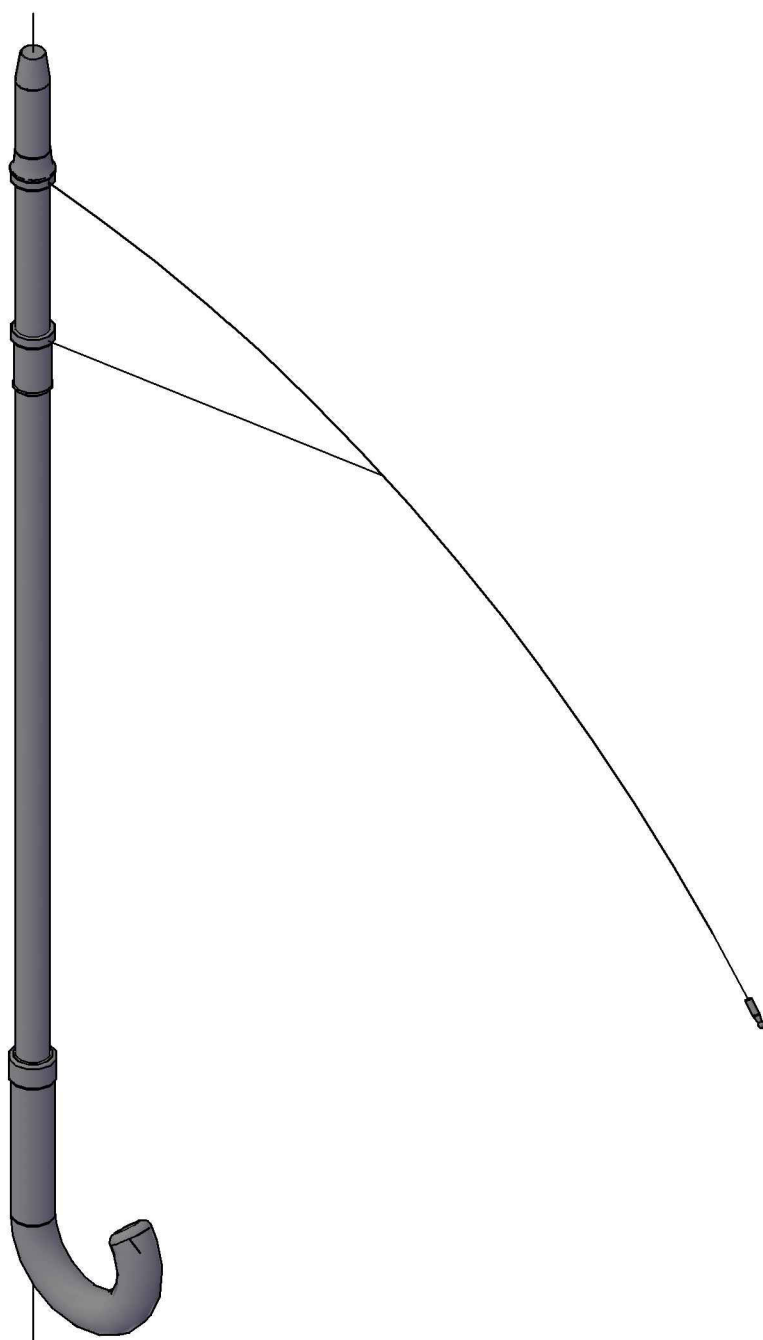
5<sup>a</sup> FASE - CERCHIO - SWEEP



**5ª FASE - RISULTATO**

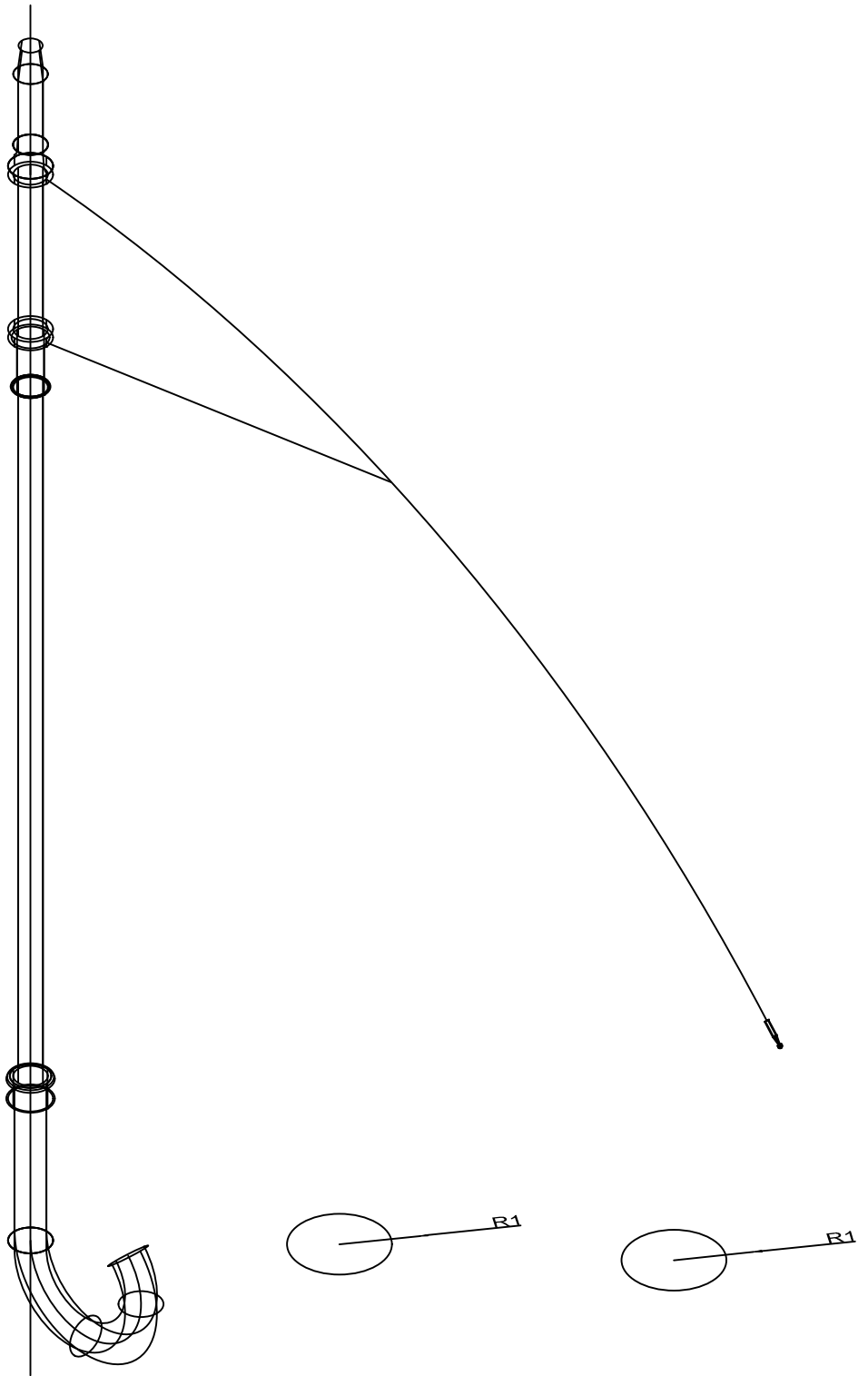


**6ª FASE - RACCORDA R5**

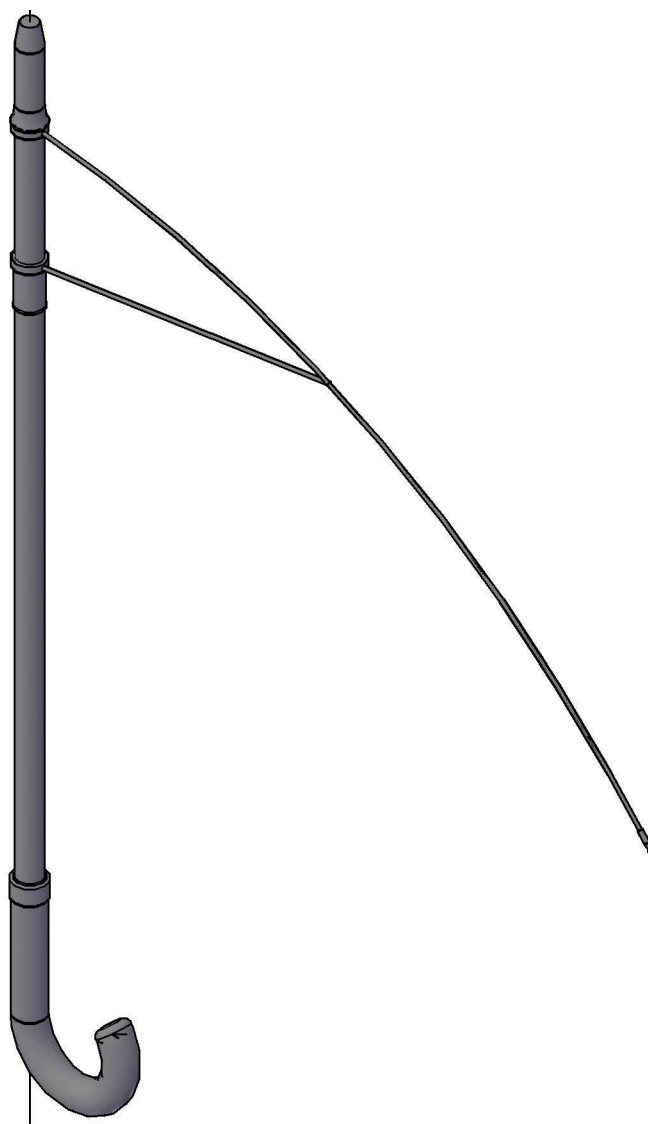


**6ª FASE - RISULTATO**





7 FASE - NR. 2 CERCHI R1 - SWEEP



**7ª FASE - RISULTATO**



**6ª FASE - EDITA - OPERAZIONI 3D - SERIE 3D -  
NUMERO DI SERIE 10 - 300 GRADI.**



**8ª FASE - EDITA - OPERAZIONI 3D - SERIE 3D -  
NUMERO DI SERIE 20 - 360 GRADI - CANCELLA**



**1ª FASE - SPLINE - EDITA - OPERAZIONI 3D -  
SERIE 3D - NUMERO DI SERIE 10 - 360 GRADI -  
CANCELLA**



**11ª FASE - CANCELLA - TIPO DI VISUALIZZAZIONE REALISTICO -  
COLORARE A PIACIMENTO**

